



ESPECIFICACIONES

Parte externa del monomando de pared boca de cascada
Chrome
Longitud del caño 150 mm
Sin desagüe
Cartucho a doble posición con limitador de caudal 50%
Embalaje: 41 x 21 x 7 cm / 0,00603 m³ / 2 kg

CERTIFICACIONES



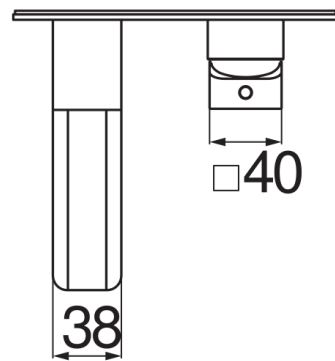
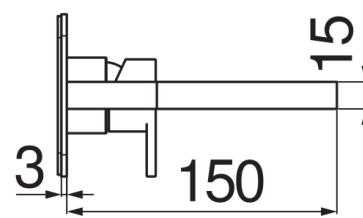
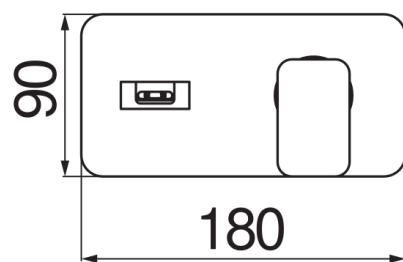
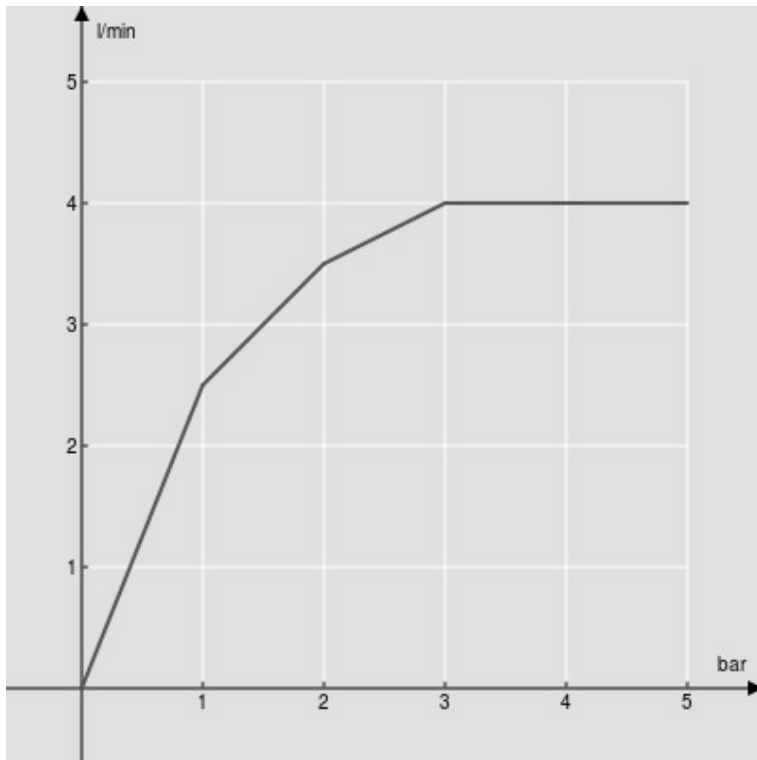
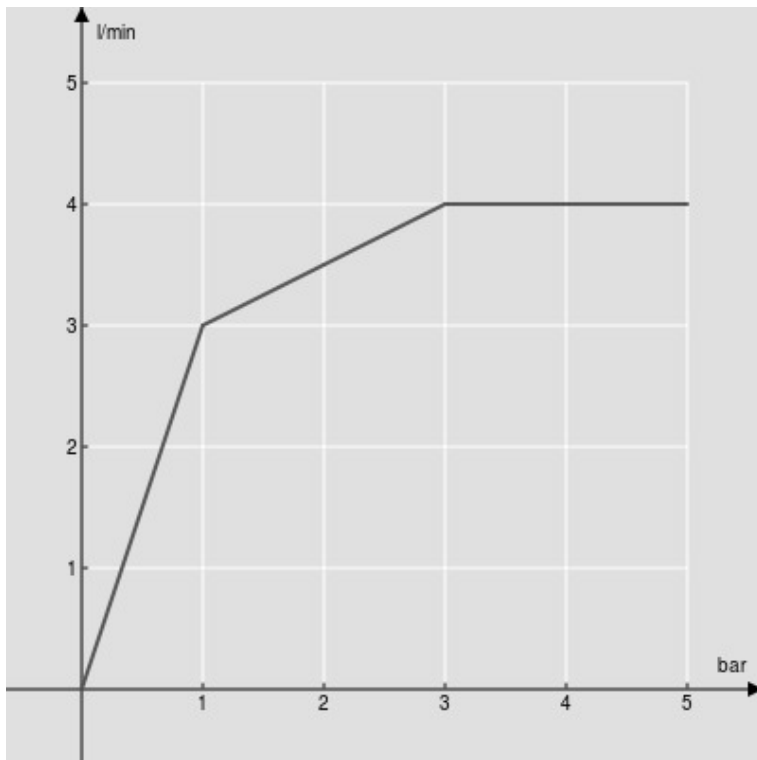


DIAGRAMA DE FLUJO: AGUA CALIENTE/FRIA



— Caño de cascada

DIAGRAMA DE FLUJO: AGUA MEZCLADA



— Caño de cascada