



#### ESPECIFICACIONES

Monomando empotrado de 1 vía  
Chrome  
Estanquedad o-ring oculta  
Fijación de pared impermeable  
Entrada agua caliente y fría de  $\varnothing$  1/2"  
Salida  $\varnothing$  1/2"  
Parte externa y parte empotrada  
Cartucho a doble posición con limitador de caudal 50%  
Embalaje: 17,1 x 10,8 x 11 cm / 0,00203 m<sup>3</sup> / 1,27 kg

#### CERTIFICACIONES



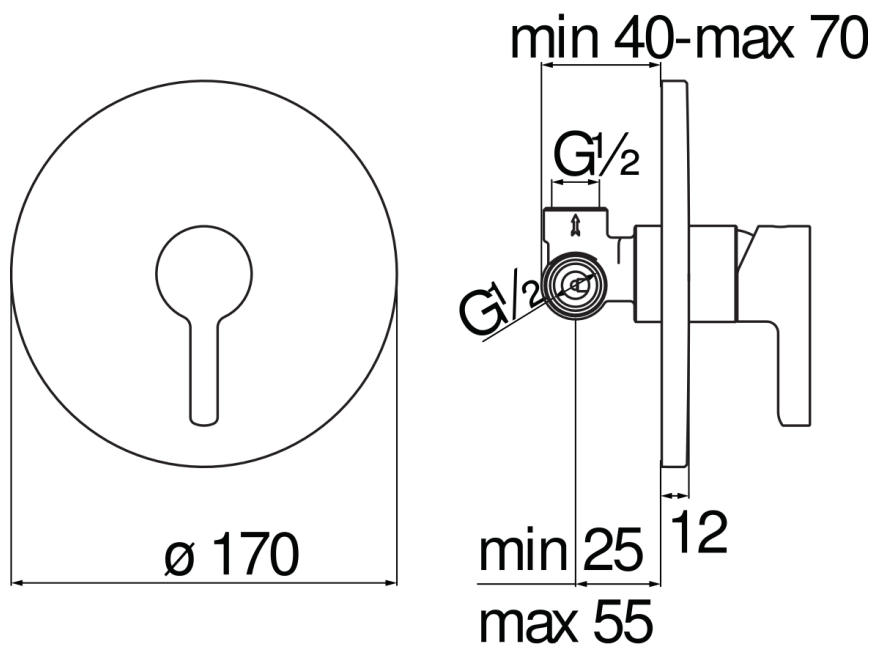


DIAGRAMA DE FLUJO: AGUA CALIENTE/FRIA

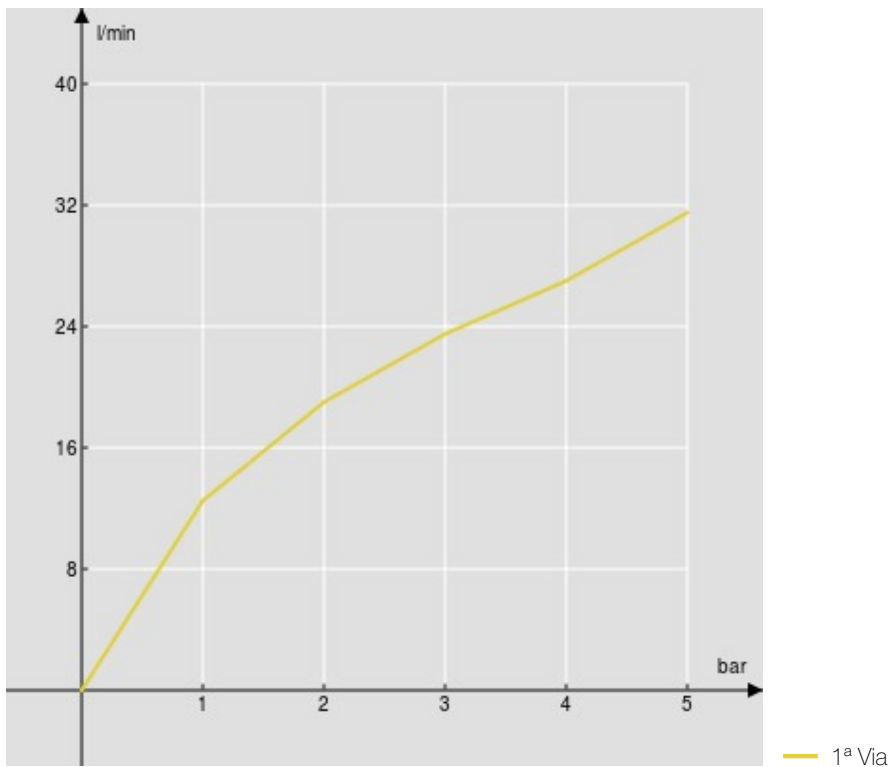


DIAGRAMA DE FLUJO: AGUA MEZCLADA

