



ESPECIFICACIONES

Batería 3 agujeros

Chrome

Aireador anticalcáreo M 18,5 x 1

Caño giratorio

Desagüe 1 1/4" con sistema patentado SNAP

Embalaje: 56,5 x 29 x 7,1 cm / 0,011633 m³ / 3,304 kg

CERTIFICACIONES



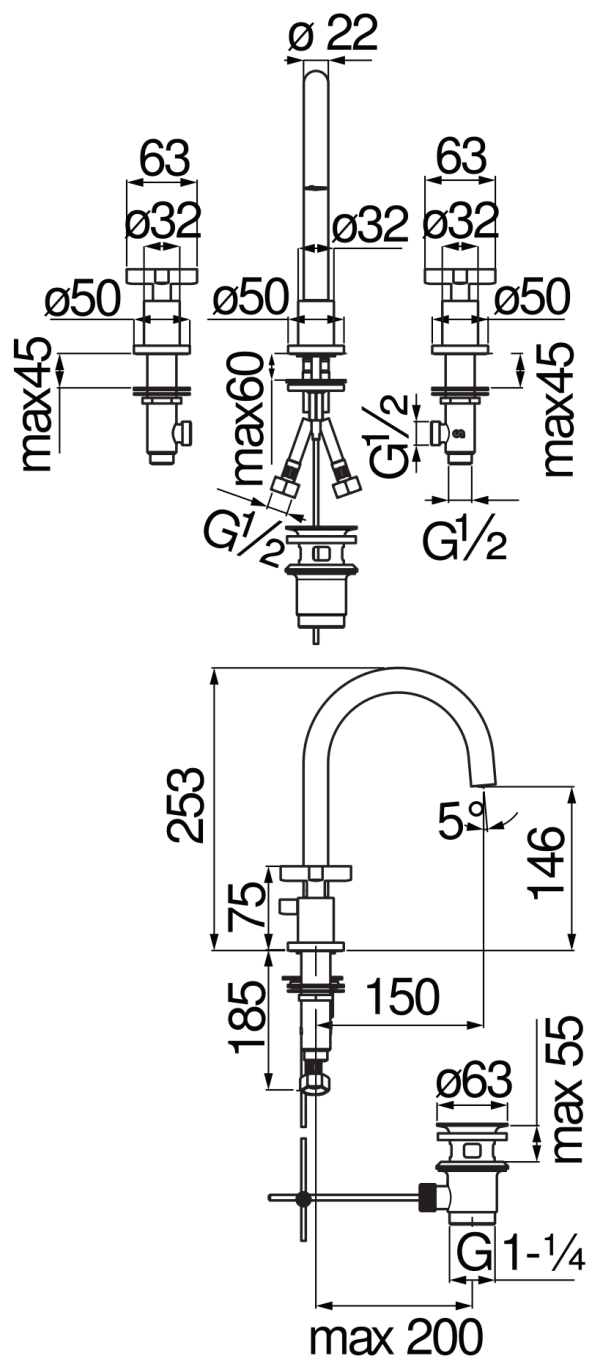
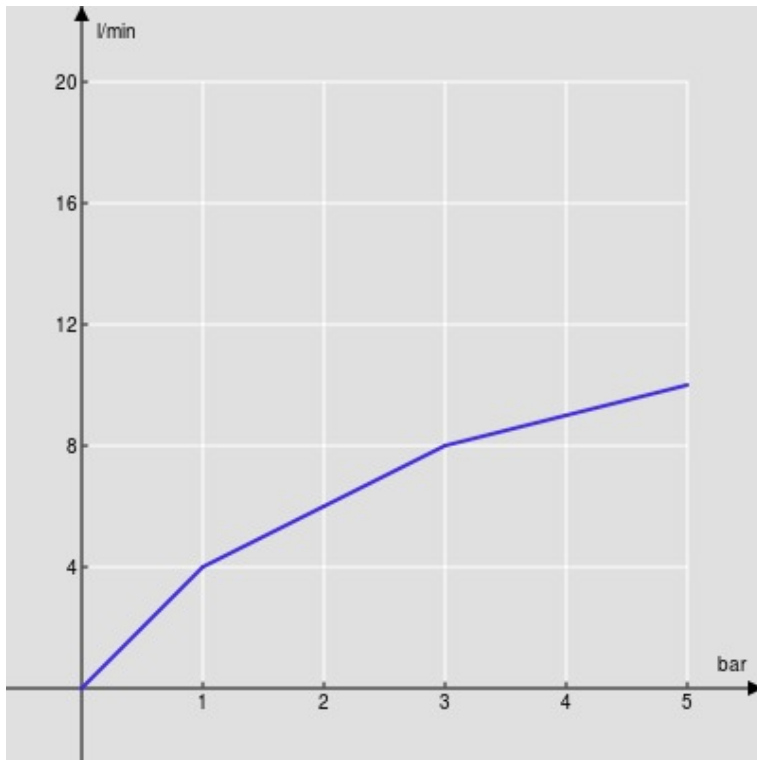
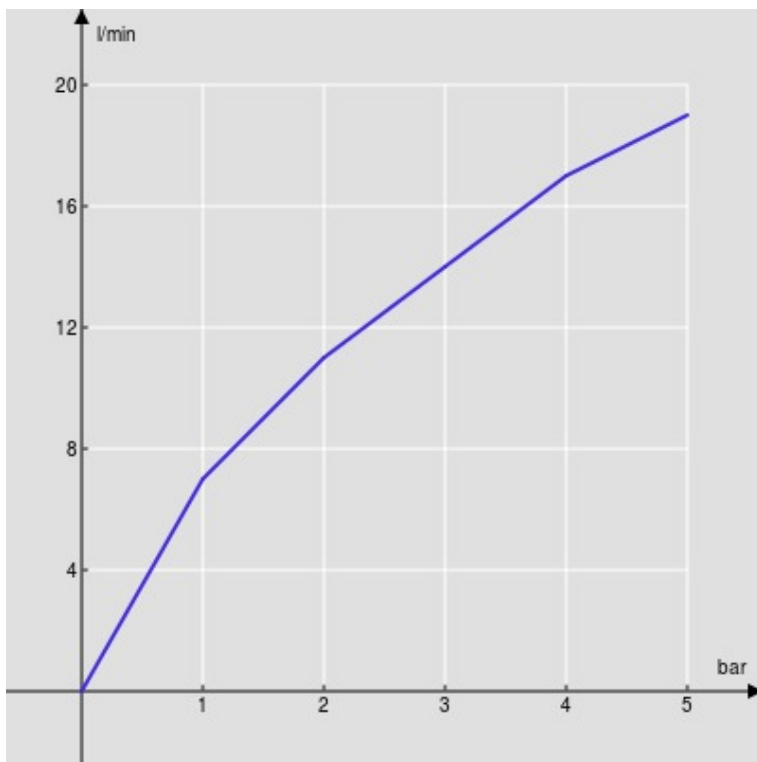


DIAGRAMA DE FLUJO: AGUA CALIENTE/FRIA



— Aireador

DIAGRAMA DE FLUJO: AGUA MEZCLADA



— Aireador