



ESPECIFICACIONES

Batería 3 agujeros
Velvet black
Aireador anticalcáreo M 18,5 x 1
Caño giratorio
Chorro orientable
Desagüe 1 1/4" con sistema patentado SNAP
Flexibles inox de conexión \varnothing 3/8"
Embalaje: 56,5 x 29 x 7,1 cm / 0,011633 m³ / 3,138 kg

CERTIFICACIONES



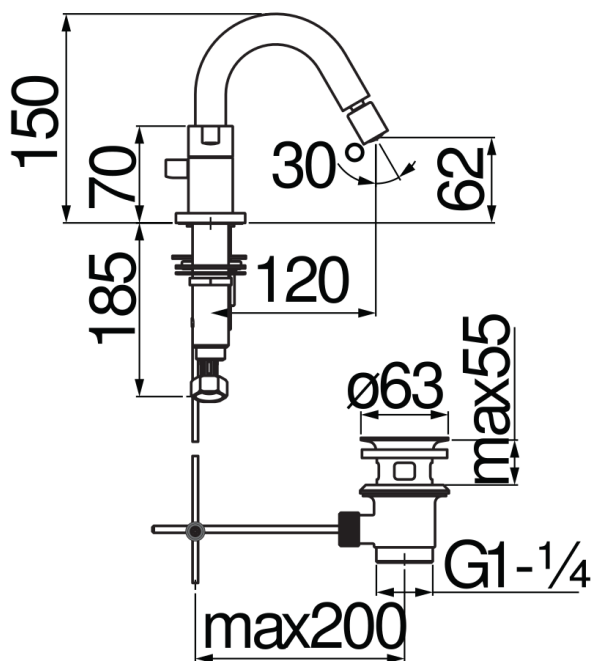
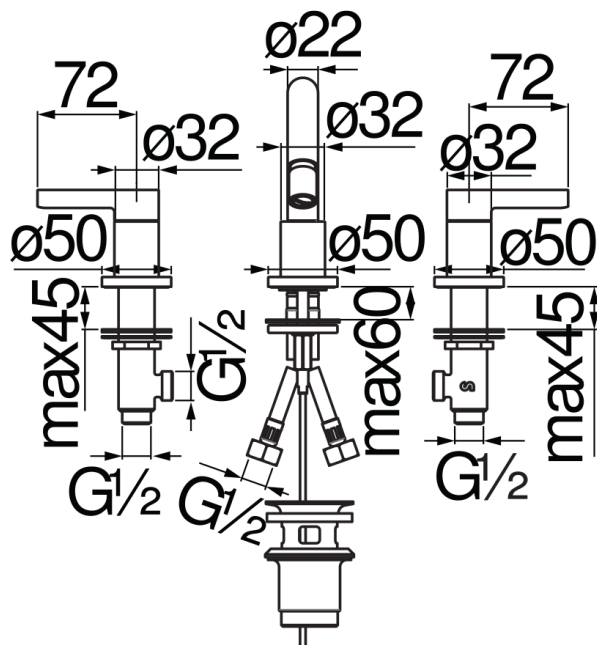


DIAGRAMA DE FLUJO: AGUA CALIENTE/FRIA

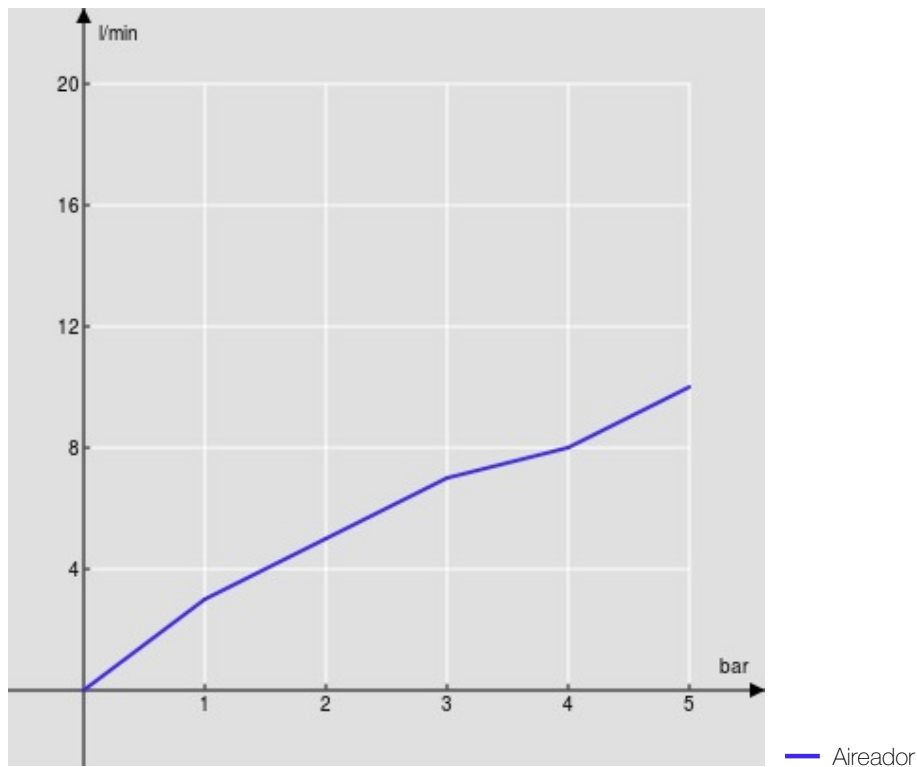


DIAGRAMA DE FLUJO: AGUA MEZCLADA

