



ESPECIFICACIONES

Bimando
Chrome
Aireador anticalcáreo M 18,5 x 1
Caño giratorio
Desagüe 1 1/4" push
Flexibles inox de conexión ø 3/8"
Embalaje: 56,5 x 29 x 7,1 cm / 0,011633 m³ / 2,965 kg

CERTIFICACIONES



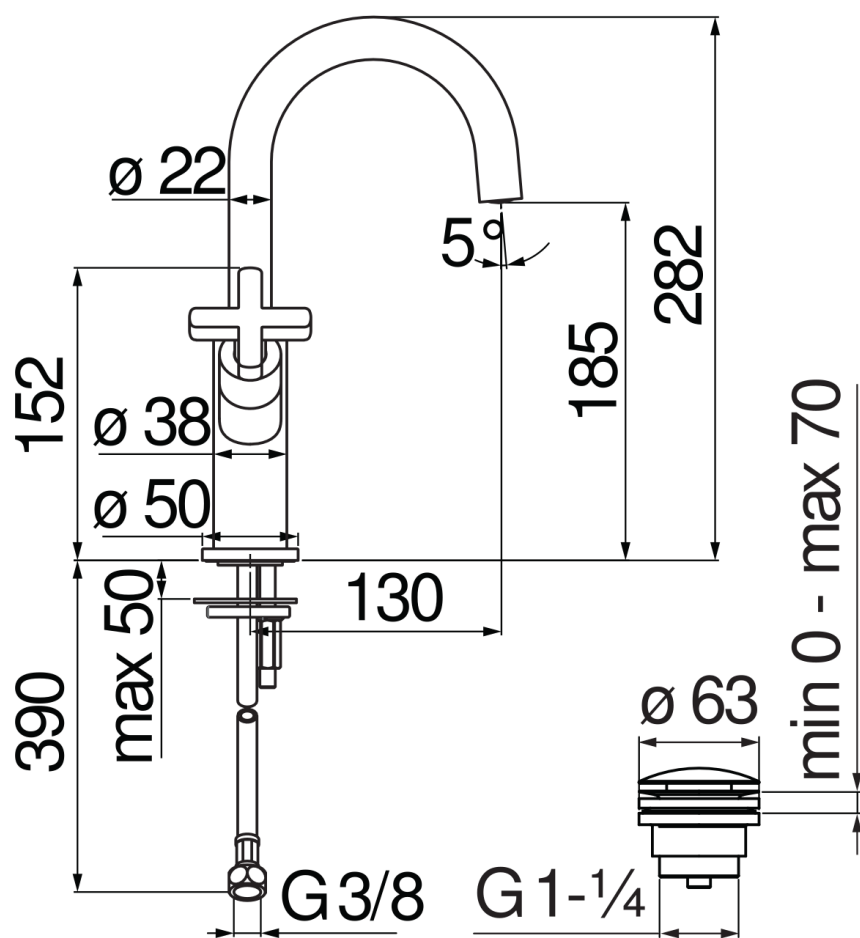


DIAGRAMA DE FLUJO: AGUA CALIENTE/FRIA

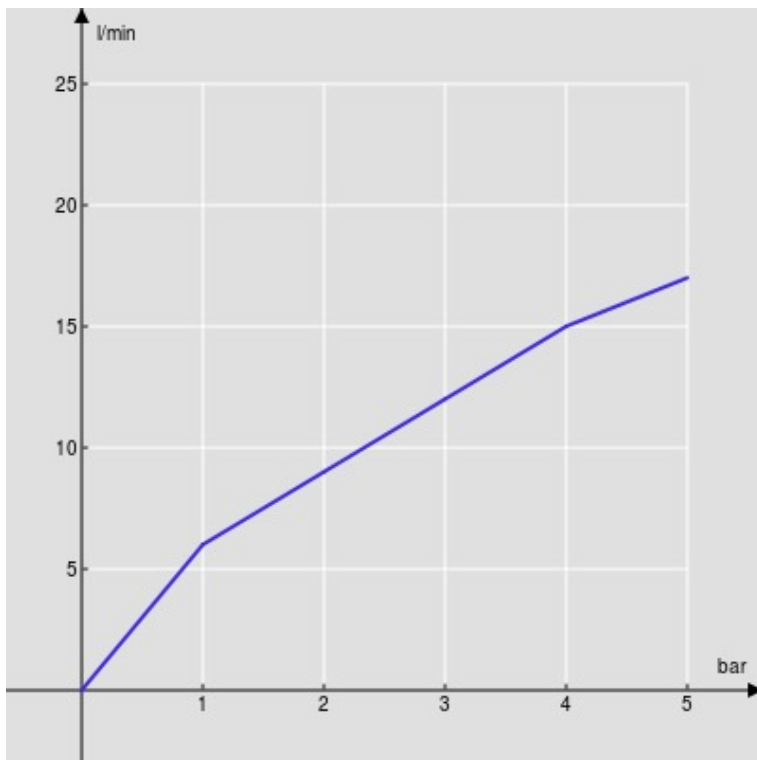


DIAGRAMA DE FLUJO: AGUA MEZCLADA

