

ESPECIFICACIONES

Parte externa batería 3 agujeros de pared

Chrome

Aireador anticalcáreo M 18,5 x 1

Longitud del caño: mín. 125 - máx. 155 mm

Sin desagüe

Embalaje: 41 x 21 x 7 cm / 0,006027 m³ / 2,401 kg

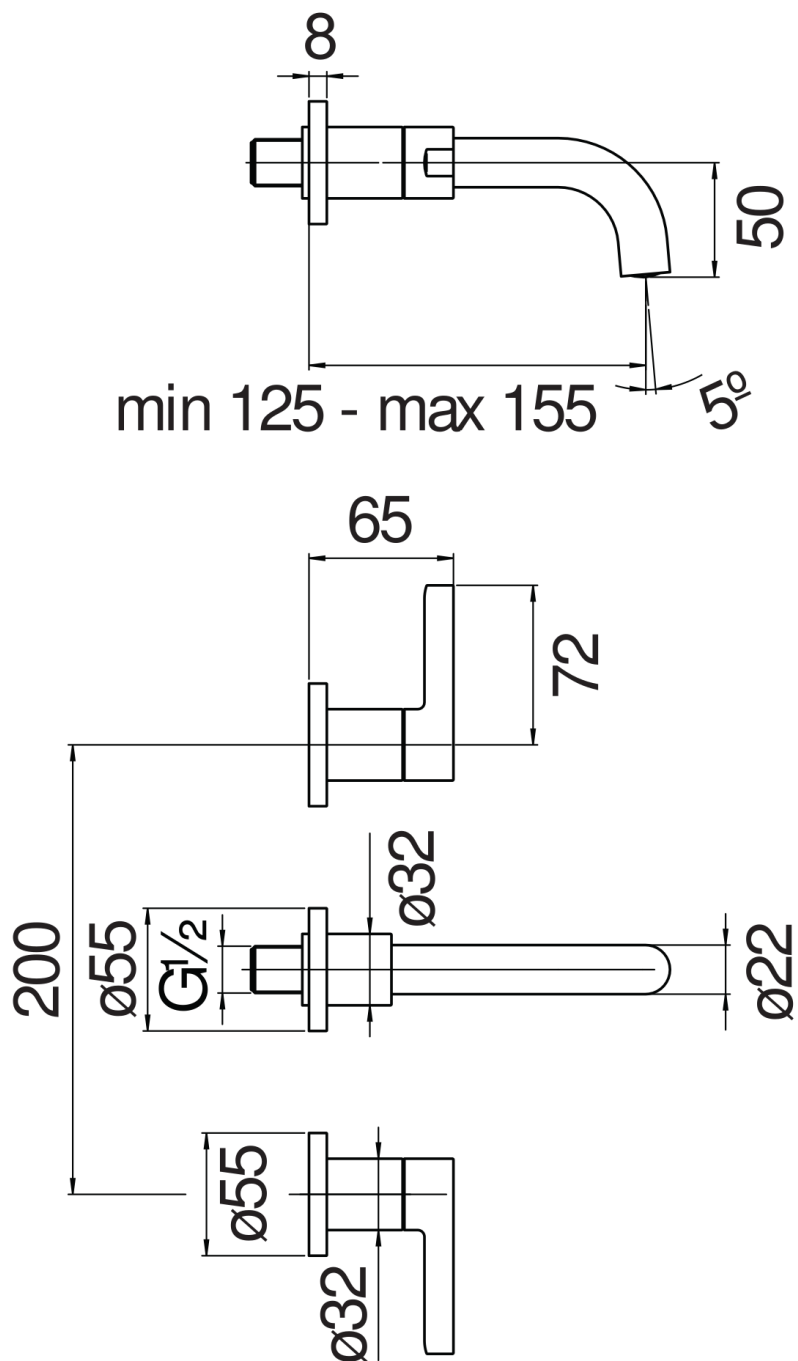
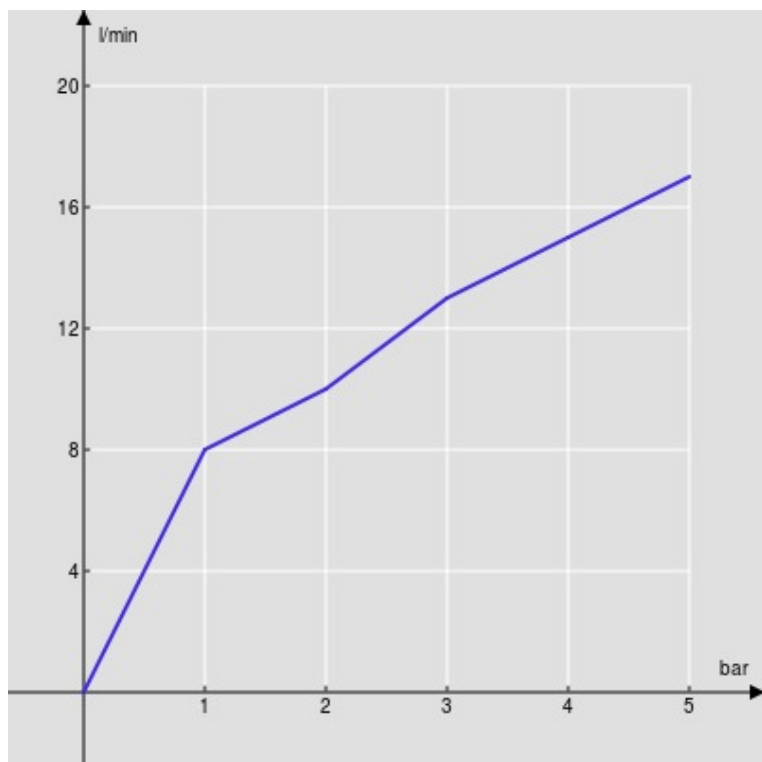
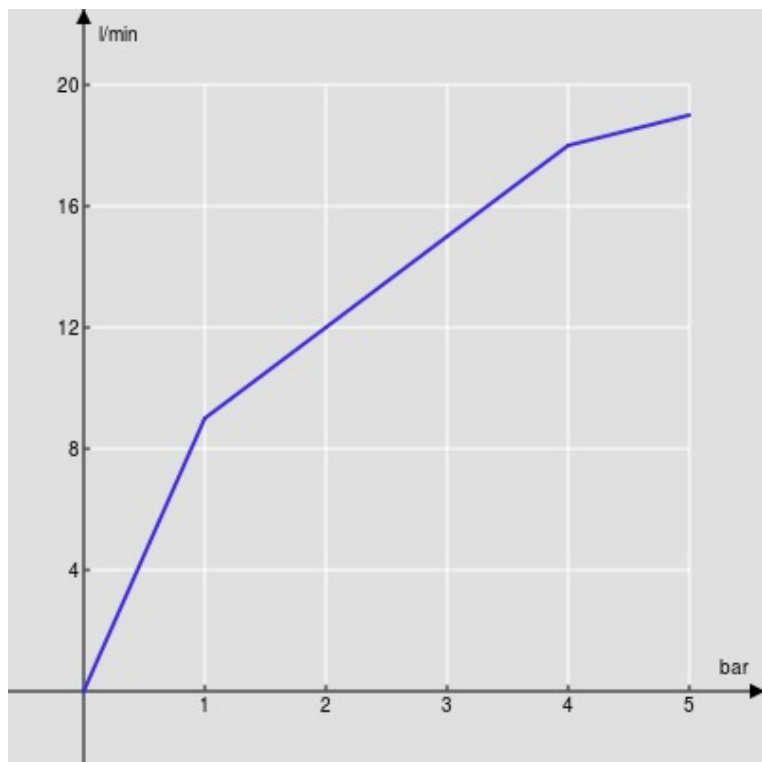


DIAGRAMA DE FLUJO: AGUA CALIENTE/FRIA



— Aireador

DIAGRAMA DE FLUJO: AGUA MEZCLADA



— Aireador