



ESPECIFICACIONES

Monomando  
Chrome  
Aireador anticalcáreo M 22 x 1  
Chorro orientable  
Desagüe 1 1/4" con sistema patentado SNAP  
Flexibles inox de conexión  $\varnothing$  3/8"  
Cartucho a doble posición con limitador de caudal 50%  
Embalaje: 41,2 x 16,4 x 7,1 cm / 0,0048 m<sup>3</sup> / 1,85 kg

CERTIFICACIONES



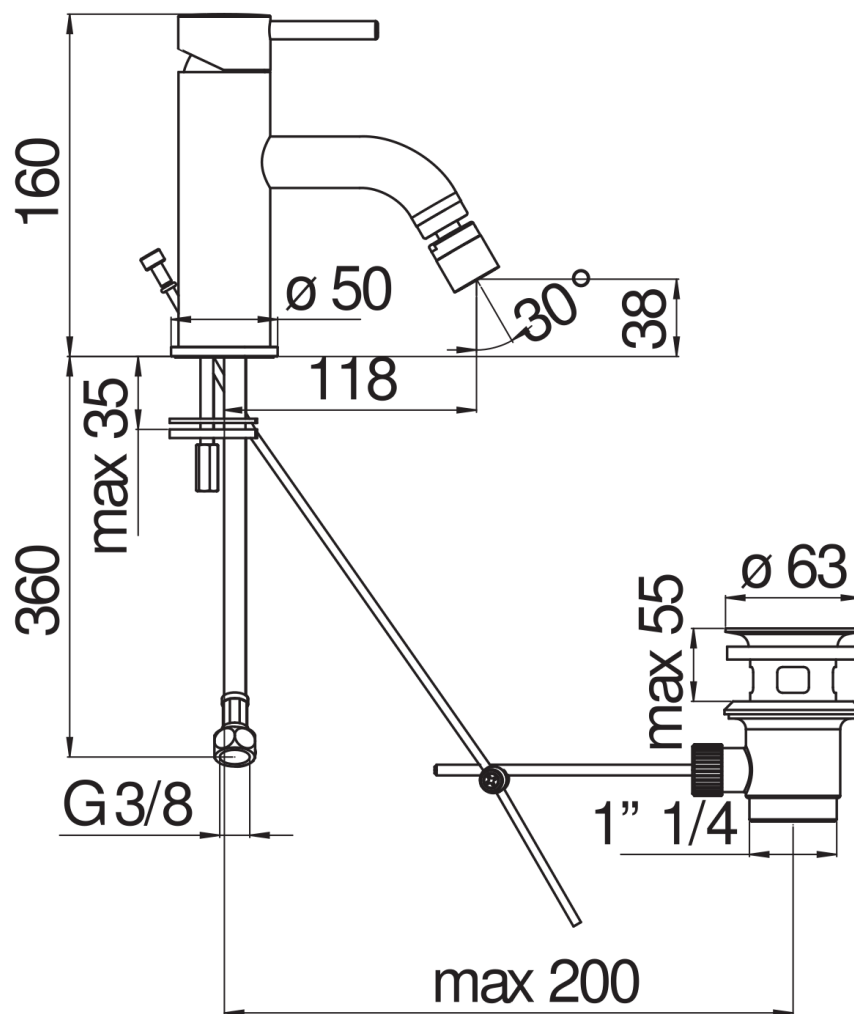
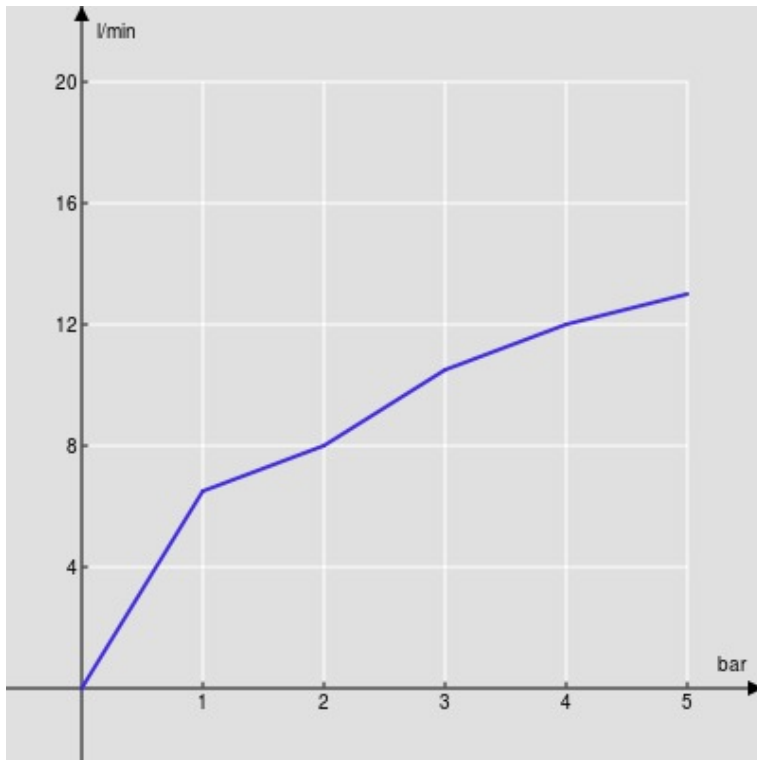
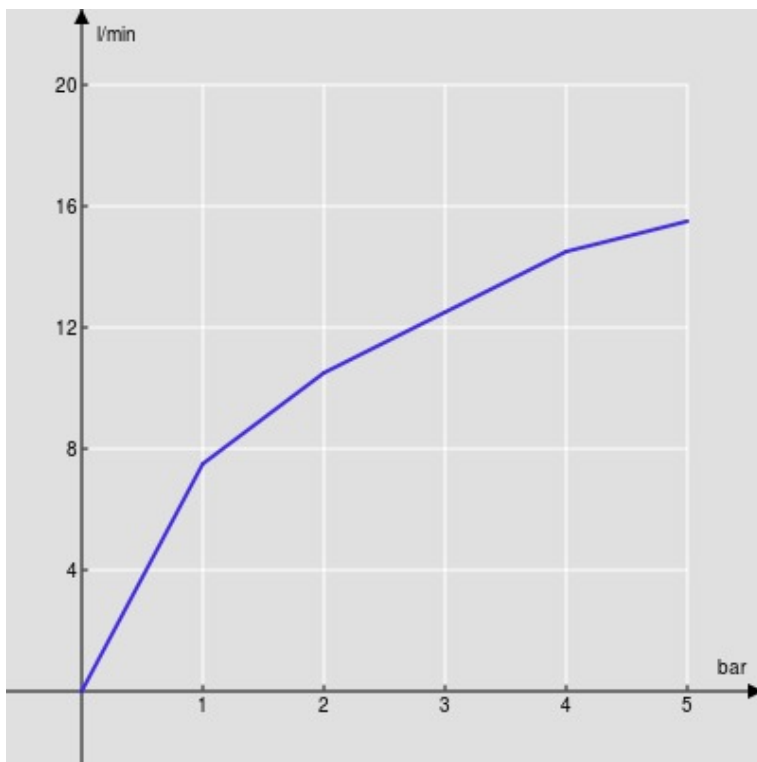


DIAGRAMA DE FLUJO: AGUA CALIENTE/FRIA



— Airedor

DIAGRAMA DE FLUJO: AGUA MEZCLADA



— Airedor