



ESPECIFICACIONES

Monomando
Inox
Aireador anticalcáreo M 22 x 1
Chorro orientable
Desagüe 1 1/4" con sistema patentado SNAP
Flexibles inox de conexión \varnothing 3/8"
Cartucho a doble posición con limitador de caudal 50%
Embalaje: 41,2 x 16,4 x 7,1 cm / 0,0048 m³ / 1,85 kg

CERTIFICACIONES



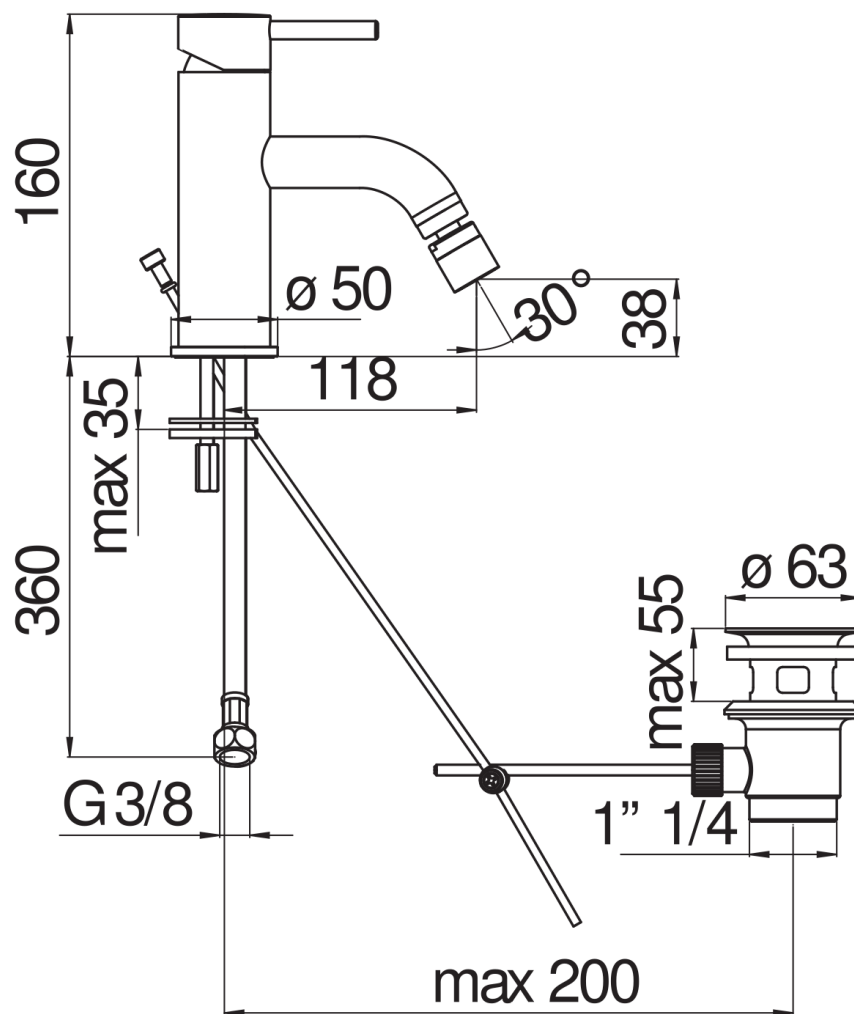
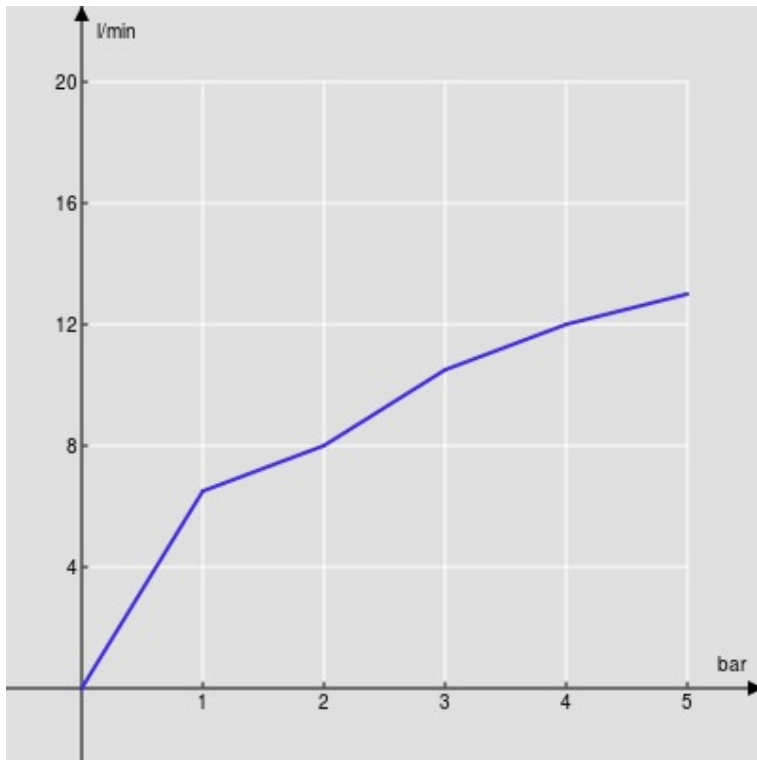
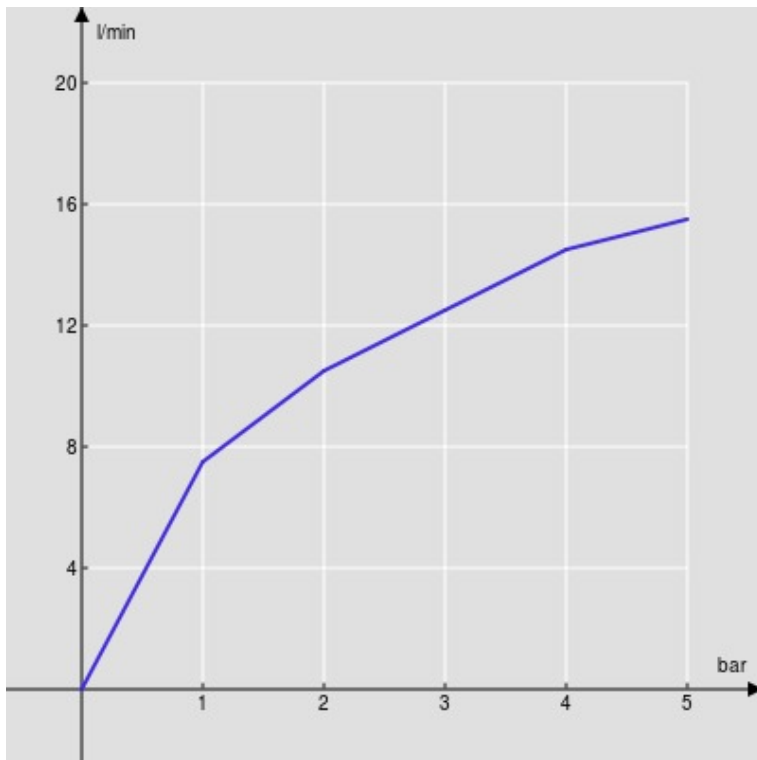


DIAGRAMA DE FLUJO: AGUA CALIENTE/FRIA



— Aireador

DIAGRAMA DE FLUJO: AGUA MEZCLADA



— Aireador