



ESPECIFICACIONES

Parte externa del monomando de pared caño largo

Inox

Aireador anticalcáreo M 22 x 1

Longitud del caño 250 mm

Sin desagüe

Cartucho a doble posición con limitador de caudal 50%

Embalaje: 32 x 16,5 x 7 cm / 0,0037 m³ / 0,99 kg

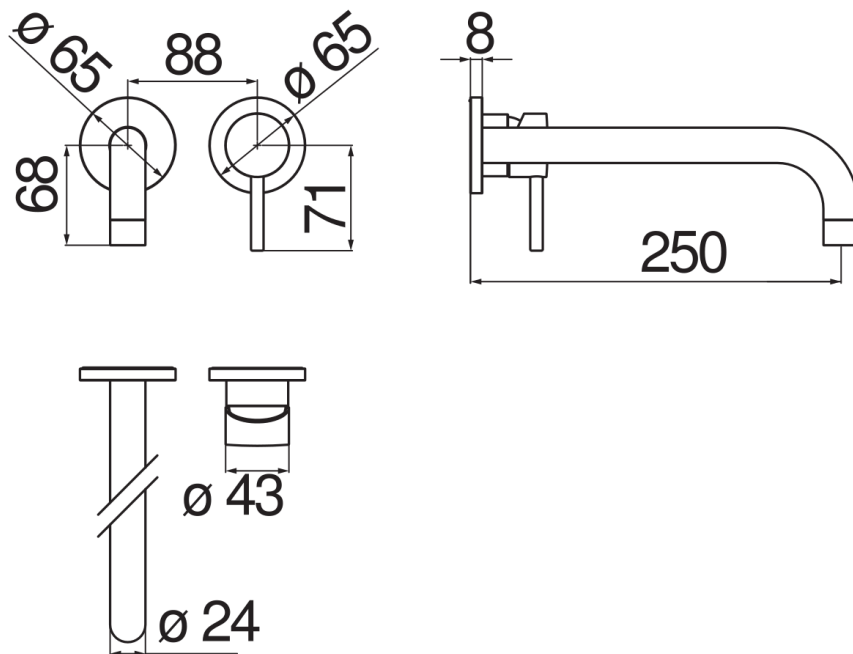
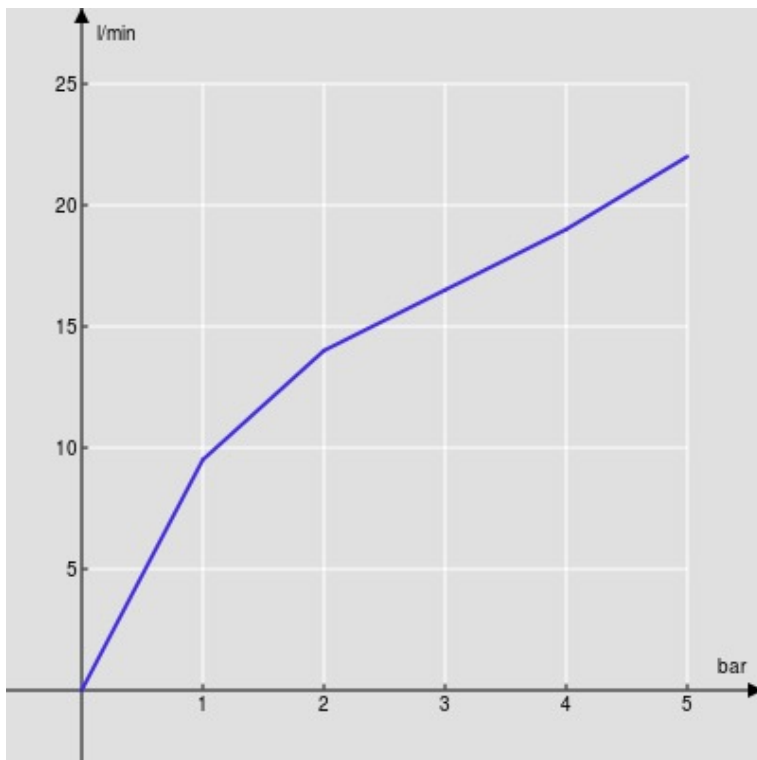
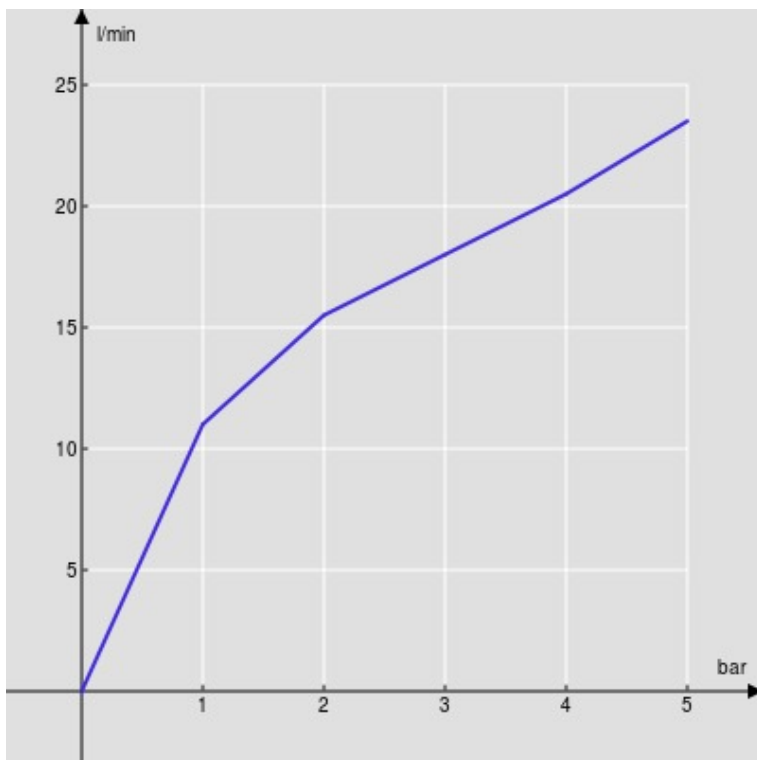


DIAGRAMA DE FLUJO: AGUA CALIENTE/FRIA



— Aireador

DIAGRAMA DE FLUJO: AGUA MEZCLADA



— Aireador