



ESPECIFICACIONES

Grifo mono agua

Polar white

Aireador anticalcáreo M 16,5 x 1

Sin desagüe

Tubo flexible inox \varnothing 3/8"

Embalaje: 41,2 x 16,4 x 7,1 cm / 0,0048 m³ / 0,89 kg

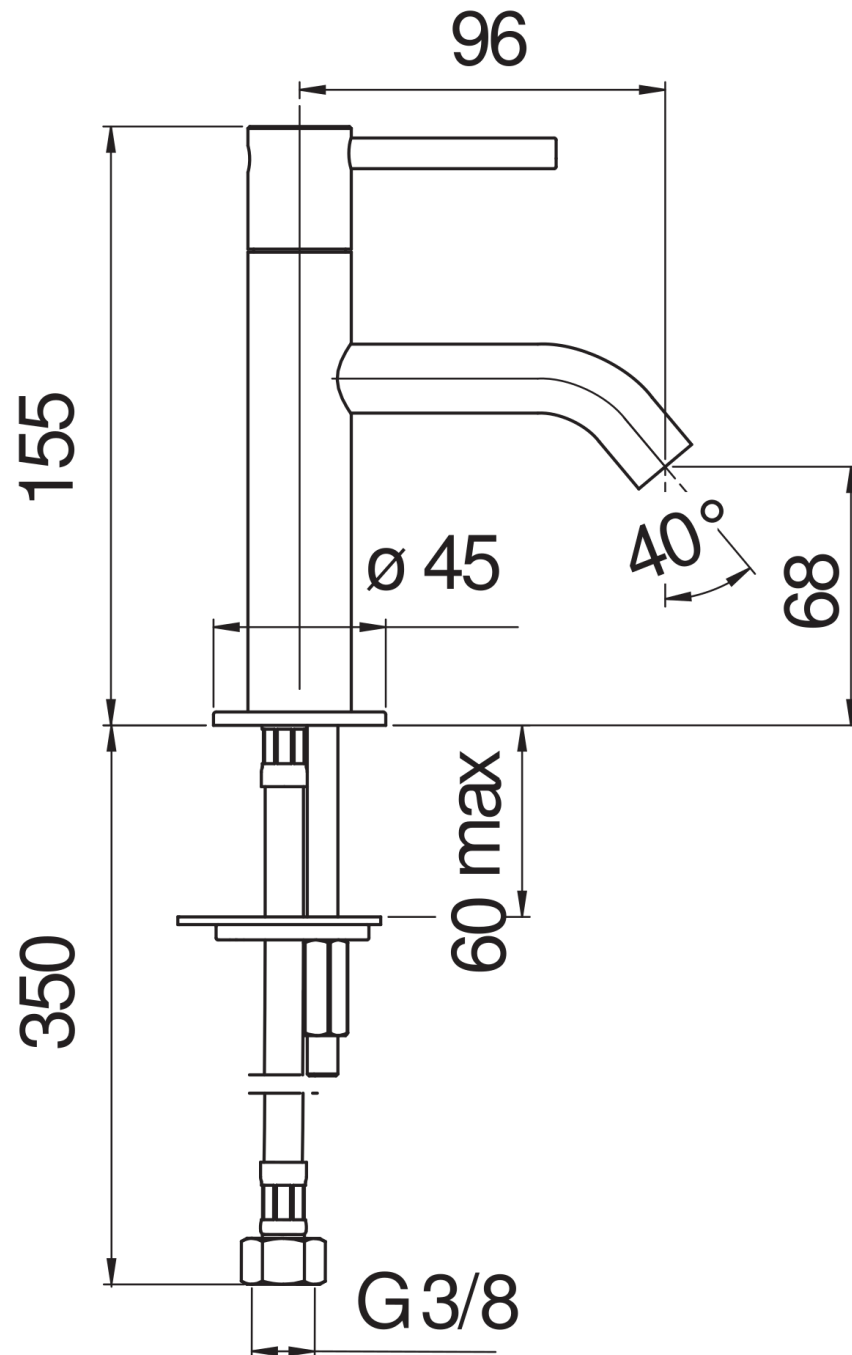


DIAGRAMA DE FLUJO: AGUA CALIENTE/FRIA

