



ESPECIFICACIONES

Bimando electrónico con sistema refrigerante y gasificador

Inox cepillado

Cartucho a doble posición con limitador de caudal 50%

Caño giratorio 180° (adaptable 120° o 360°)

Aireador Dual Flow M 22 x 1

Flexibles inox de conexión ø 3/8"

LED de colores para seleccionar el tipo de agua a suministrar (agua filtrada a temperatura ambiente, filtrada fría, filtrada fría con gas)

Conductos de suministro separados para agua filtrada y agua filtrada con gas

Dispositivo refrigerante y gasificador electrónico certificado CE

Temperatura del agua fría seleccionable entre 4° y 10° a través de la aplicación Nobili Sorgente

Grado de gasificación personalizable

Suministra hasta 1,7 litros por debajo de 10 °C

Enfría hasta 2,2 litros de agua a 10 °C en 8 minutos (aproximadamente 16,5 litros/hora, temperatura del agua de entrada 15 °C)

Filtro GIOIA de 5 etapas con tecnología RFID* (duración máxima 1 año o capacidad promedio 1700 litros a 18 °f @ bypass nivel 6)

Conectividad WiFi con aplicaciones Nobili Sorgente en Android y Apple (disponibles en Google Play Store y Apple Store respectivamente)

Potencia máxima 230 W

Voltaje 230 V (50 Hz)

Alimentación Schuko UE

*Único filtro compatible que se puede comprar en Nobili o distribuidores

Nota: requisitos mínimos de instalación A 30 x P 55 x H 49 cm (sujeto a una ventilación adecuada del mueble)

Las marcas Apple y Apple Store son propiedad exclusiva de Apple Inc., una marca registrada. Apple no es responsable del funcionamiento de este dispositivo ni de su compatibilidad con el mismo o con los estándares regulatorios de seguridad.

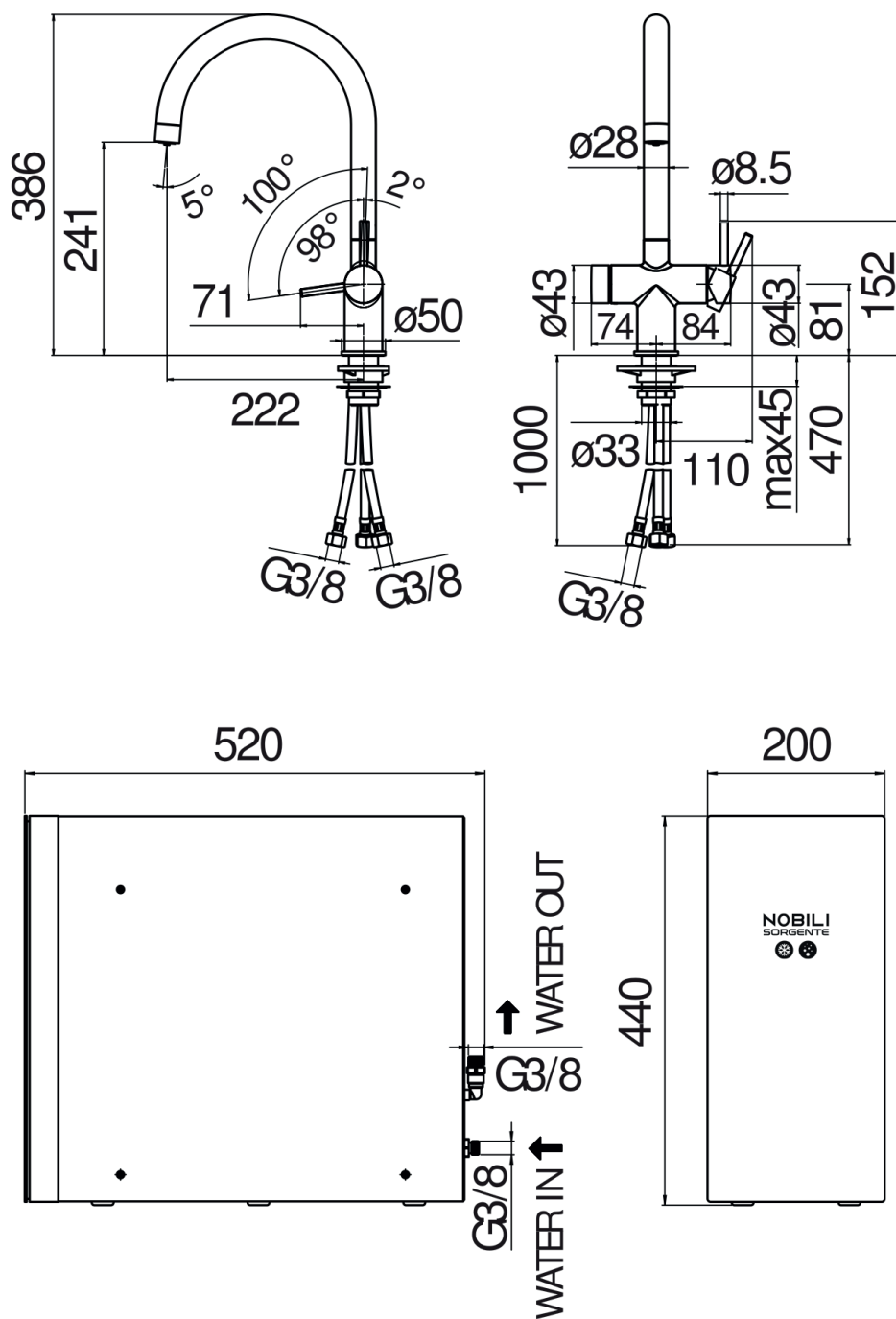
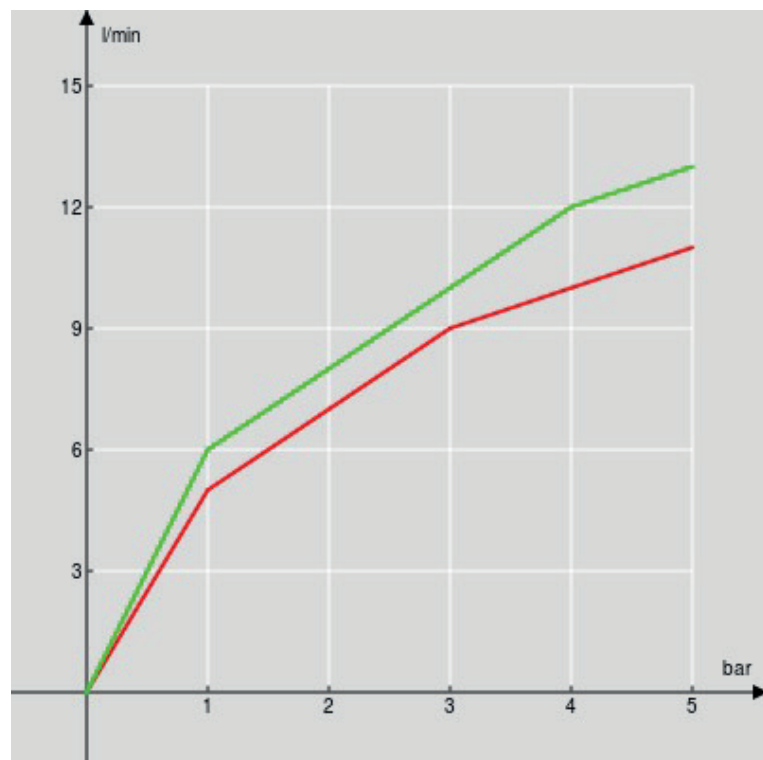
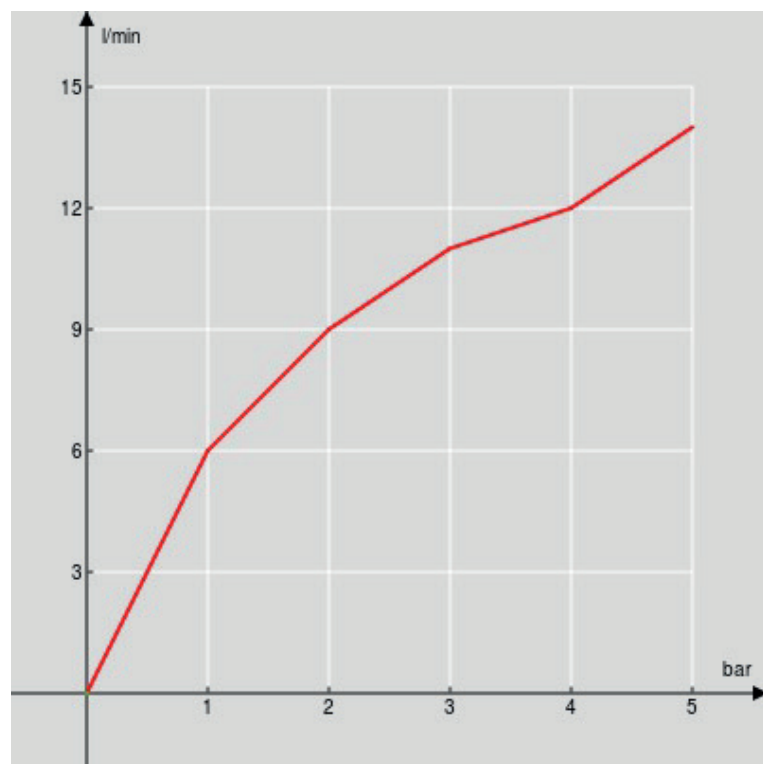


DIAGRAMA DE FLUJO: AGUA CALIENTE/FRIA



— Aireador
— Aireador de agua filtrada

DIAGRAMA DE FLUJO: AGUA MEZCLADA



— Aireador
— Aireador de agua filtrada