



ESPECIFICACIONES

Monomando Chrome con revestimiento FENIX NTM®  
Chrome  
Caño giratorio 360°  
Aireador anticalcáreo M 24 x 1  
Flexibles inox de conexión ø 3/8"  
Cartucho a doble posición con limitador de caudal 50%

CERTIFICACIONES



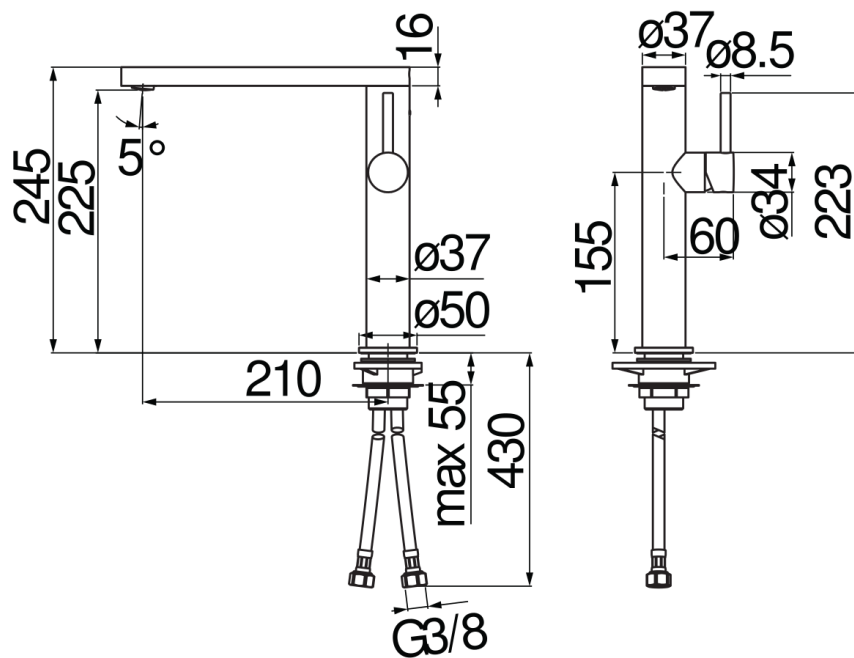
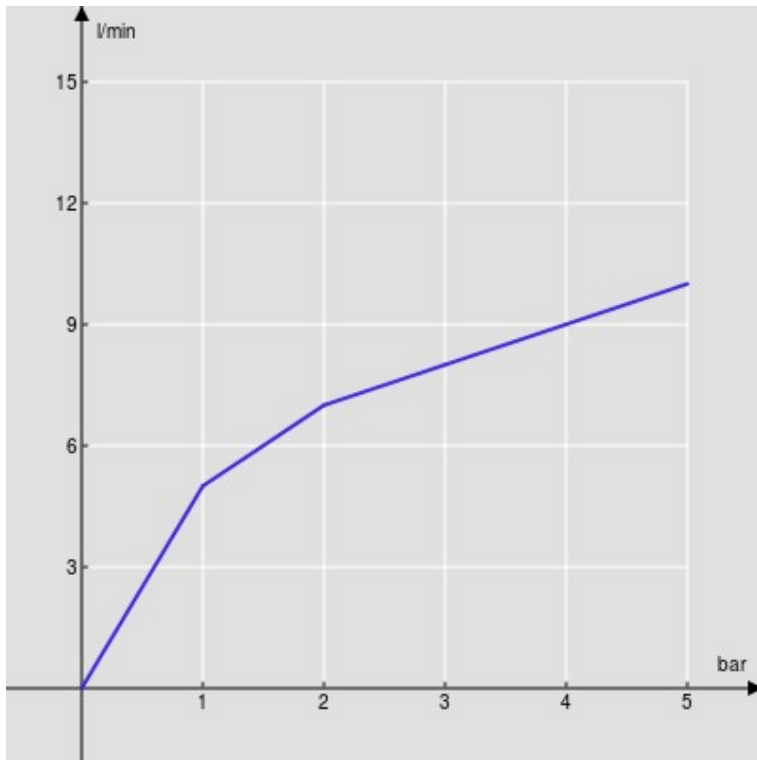
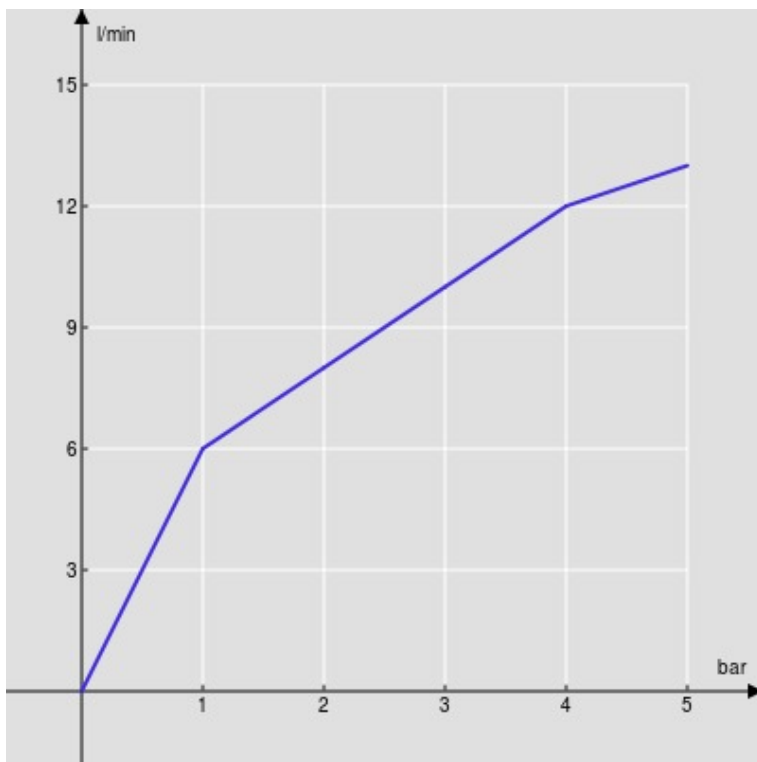


DIAGRAMA DE FLUJO: AGUA CALIENTE/FRIA



— Airedor

DIAGRAMA DE FLUJO: AGUA MEZCLADA



— Airedor