



ESPECIFICACIONES

Monomando Inox con revestimiento FENIX NTM®
Inox
Caño giratorio 360°
Aireador anticalcáreo M 24 x 1
Flexibles inox de conexión ø 3/8"
Cartucho a doble posición con limitador de caudal 50%

CERTIFICACIONES



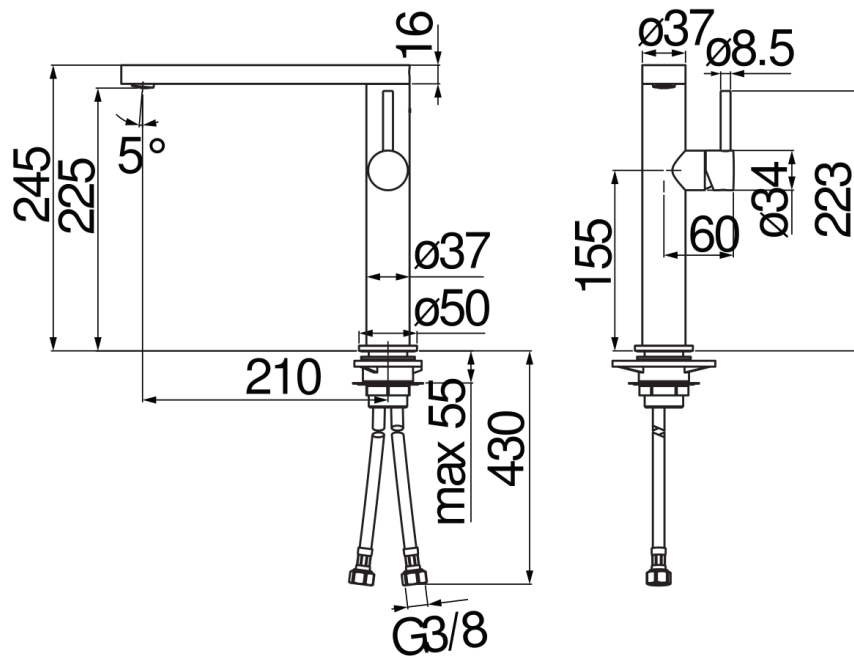


DIAGRAMA DE FLUJO: AGUA CALIENTE/FRIA

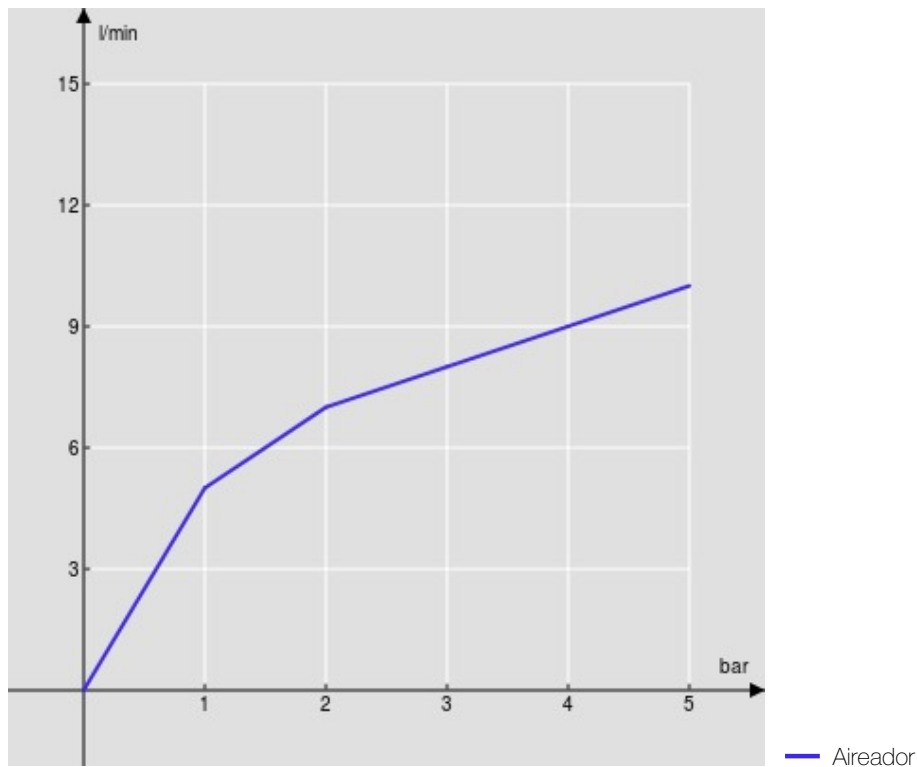


DIAGRAMA DE FLUJO: AGUA MEZCLADA

