



ESPECIFICACIONES

Monomando Chrome con revestimiento FENIX NTM®
Chrome
Caño giratorio 360°
Aireador anticalcáreo M 24 x 1
Flexibles inox de conexión ø 3/8"
Cartucho a doble posición con limitador de caudal 50%

CERTIFICACIONES



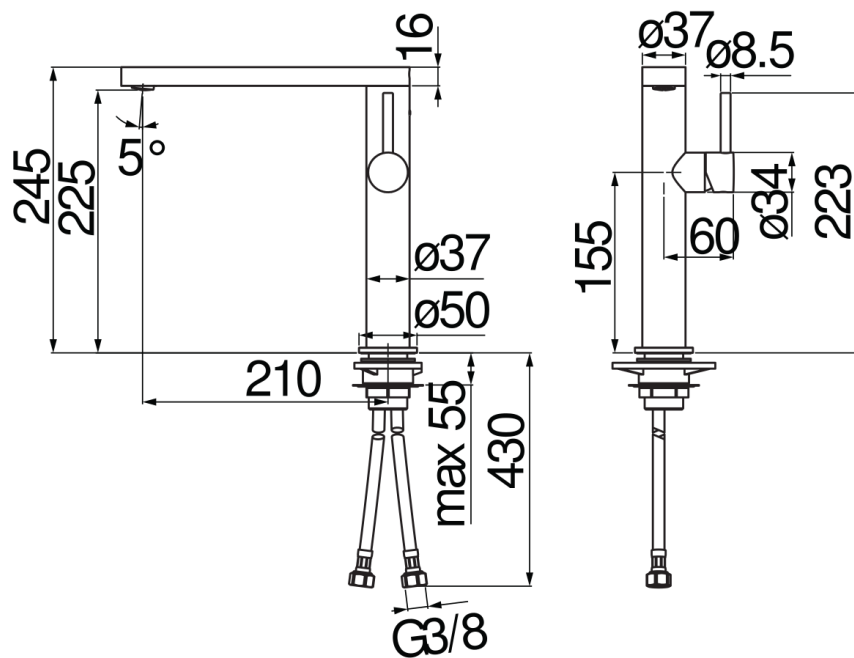
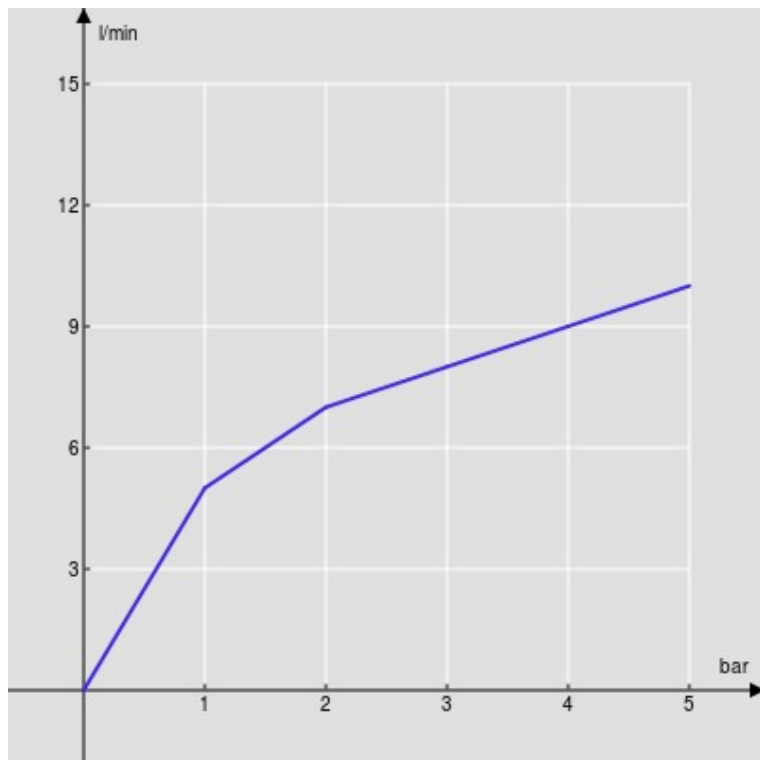
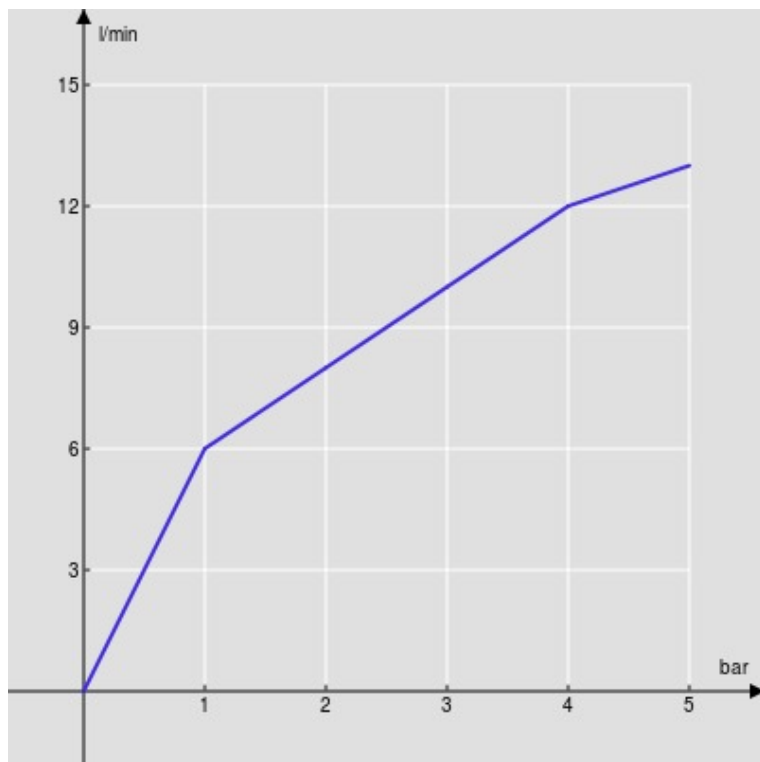


DIAGRAMA DE FLUJO: AGUA CALIENTE/FRIA



— Aireador

DIAGRAMA DE FLUJO: AGUA MEZCLADA



— Aireador