



ESPECIFICACIONES

Monomando cuerpo alto con ahorro de agua y energía

Chrome

Aireador anticalcáreo M 24 x 1, caudal 5 l/min

Desagüe 1 1/4" push

Flexibles inox de conexión  $\varnothing$  3/8"

Limitador de energía con apertura en agua fría

Embalaje: 56,5 x 29 x 7,1 cm / 0,01163 m<sup>3</sup> / 3 kg

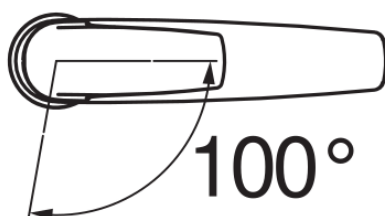
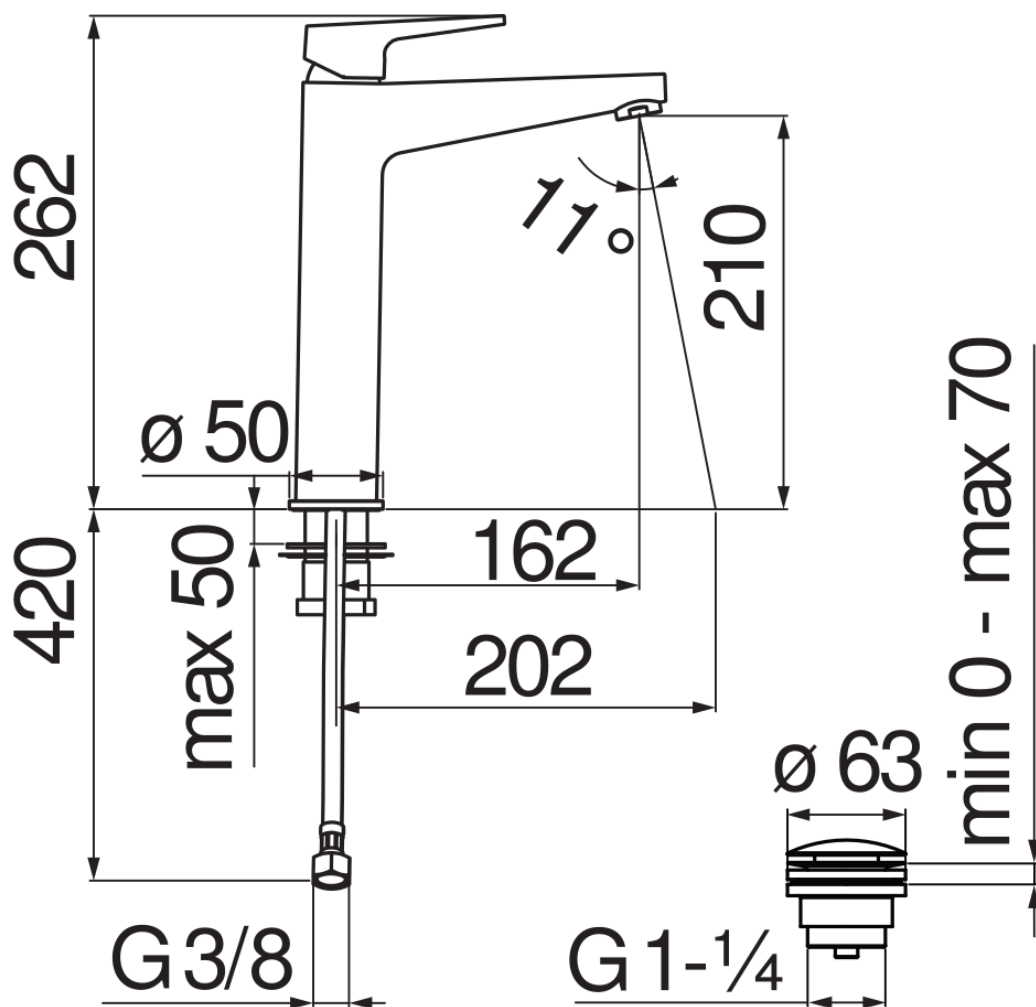


DIAGRAMA DE FLUJO: AGUA CALIENTE/FRIA

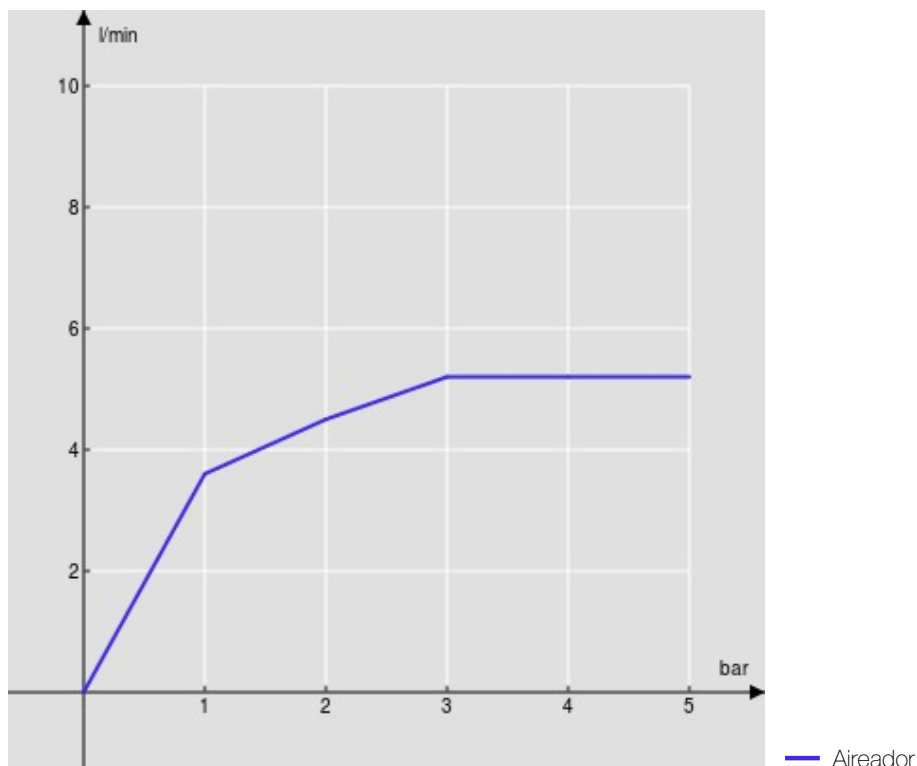


DIAGRAMA DE FLUJO: AGUA MEZCLADA

