



ESPECIFICACIONES

Monomando empotrado de 2 vías
Chrome
Entrada agua caliente y fría de \varnothing 1/2"
Salidas \varnothing 1/2"
Desviador con retorno automático
Parte externa y parte empotrada
Cartucho a doble posición con limitador de caudal 50%
Embalaje: 22 x 15,5 x 15 cm / 0,00512 m³ / 2 kg

CERTIFICACIONES



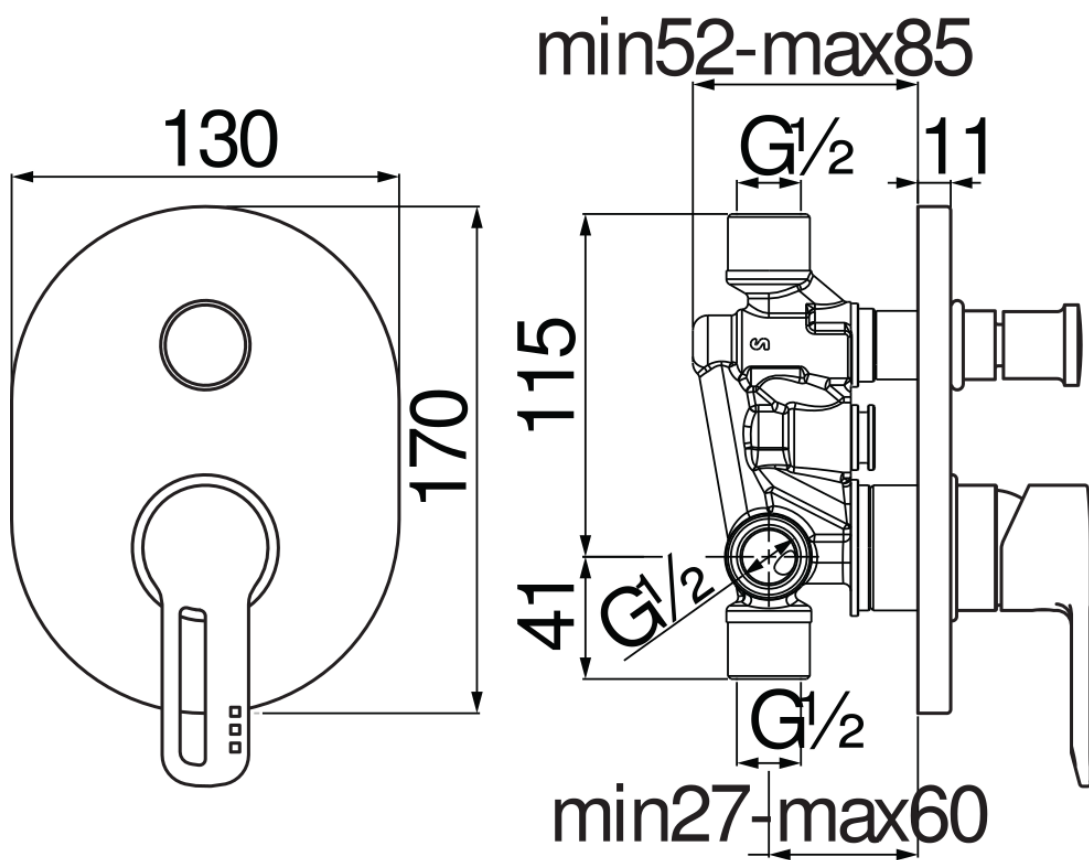


DIAGRAMA DE FLUJO: AGUA CALIENTE/FRIA

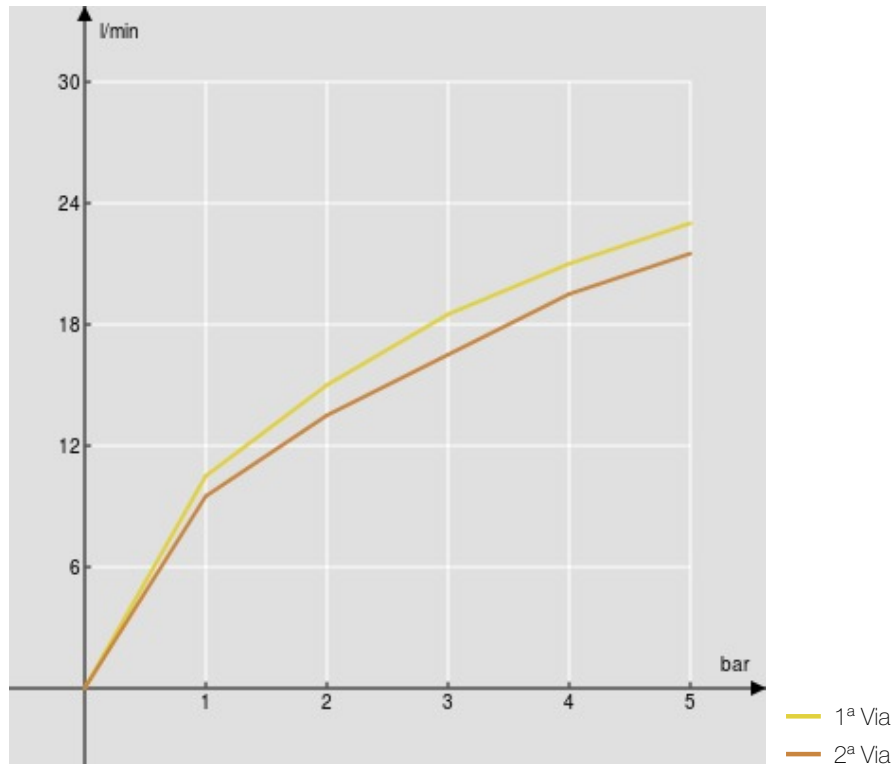


DIAGRAMA DE FLUJO: AGUA MEZCLADA

