



ESPECIFICACIONES

Monomando cuerpo alto con ahorro de agua y energía

Chrome

Aireador anticalcáreo M 24 x 1, caudal 5 l/min

Desagüe 1 1/4" push

Flexibles inox de conexión \varnothing 3/8"

Limitador de energía con apertura en agua fría

Embalaje: 41,5 x 16 x 7,5 cm / 0,00498 m³ / 2,54 kg

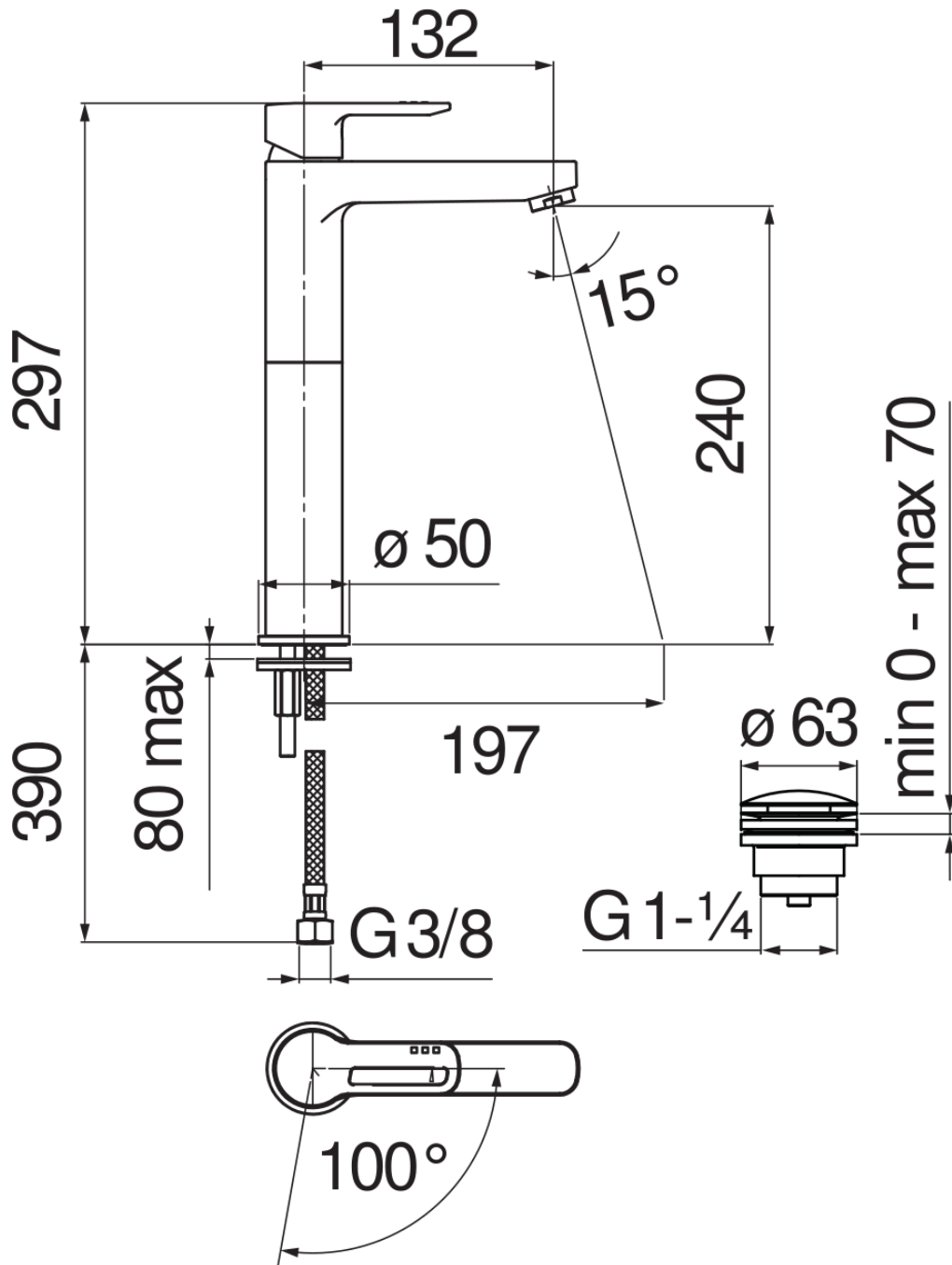
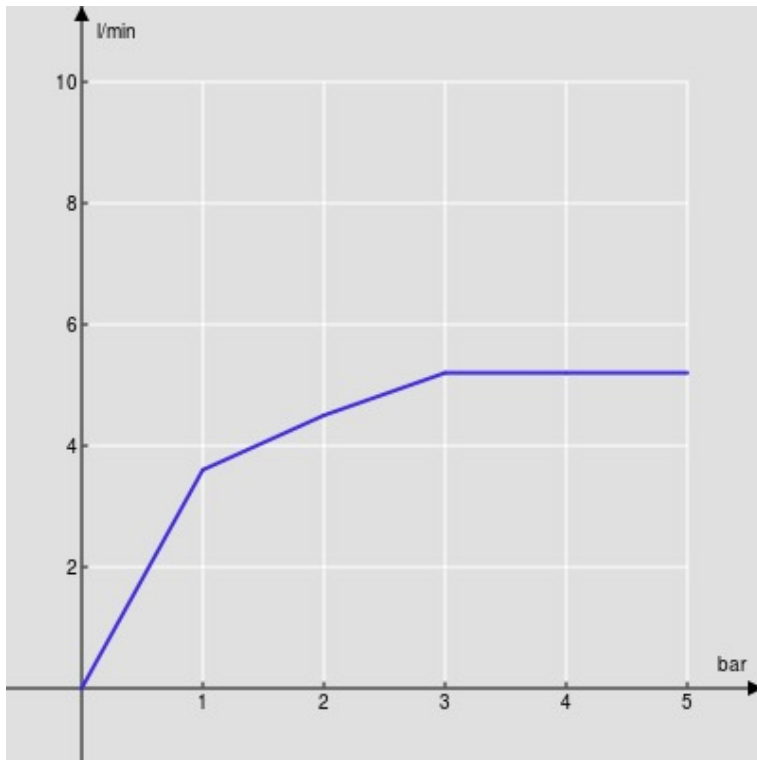
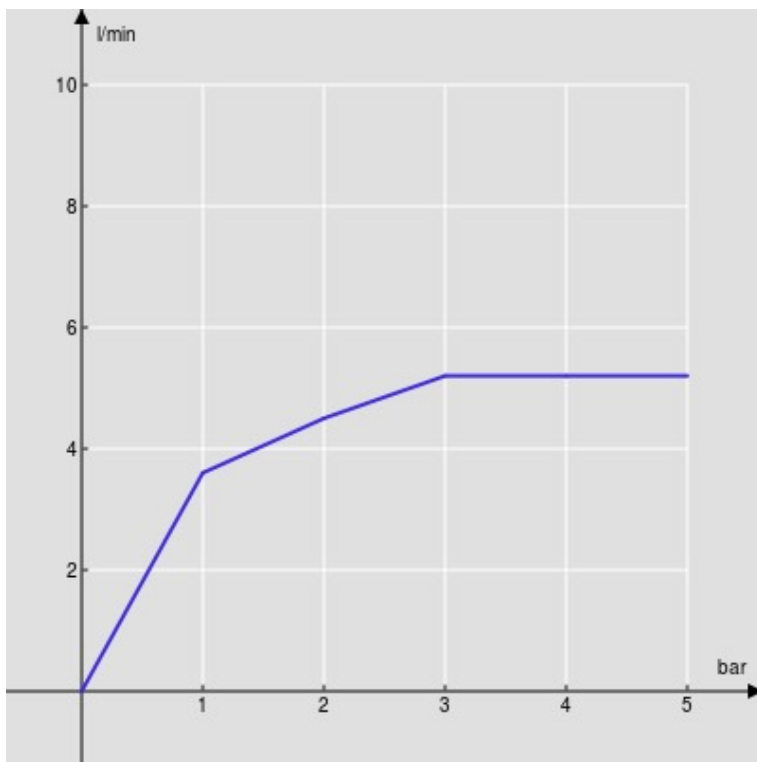


DIAGRAMA DE FLUJO: AGUA CALIENTE/FRIA



— Airedor

DIAGRAMA DE FLUJO: AGUA MEZCLADA



— Airedor