



ESPECIFICACIONES

Monomando cuerpo alto con ahorro de agua y energía

Chrome

Aireador anticalcáreo M 24 x 1, caudal 5 l/min

Desagüe 1 1/4" push

Flexibles inox de conexión ø 3/8"

Limitador de energía con apertura en agua fría

Embalaje: 41,5 x 16 x 7,5 cm / 0,00498 m<sup>3</sup> / 2,15 kg

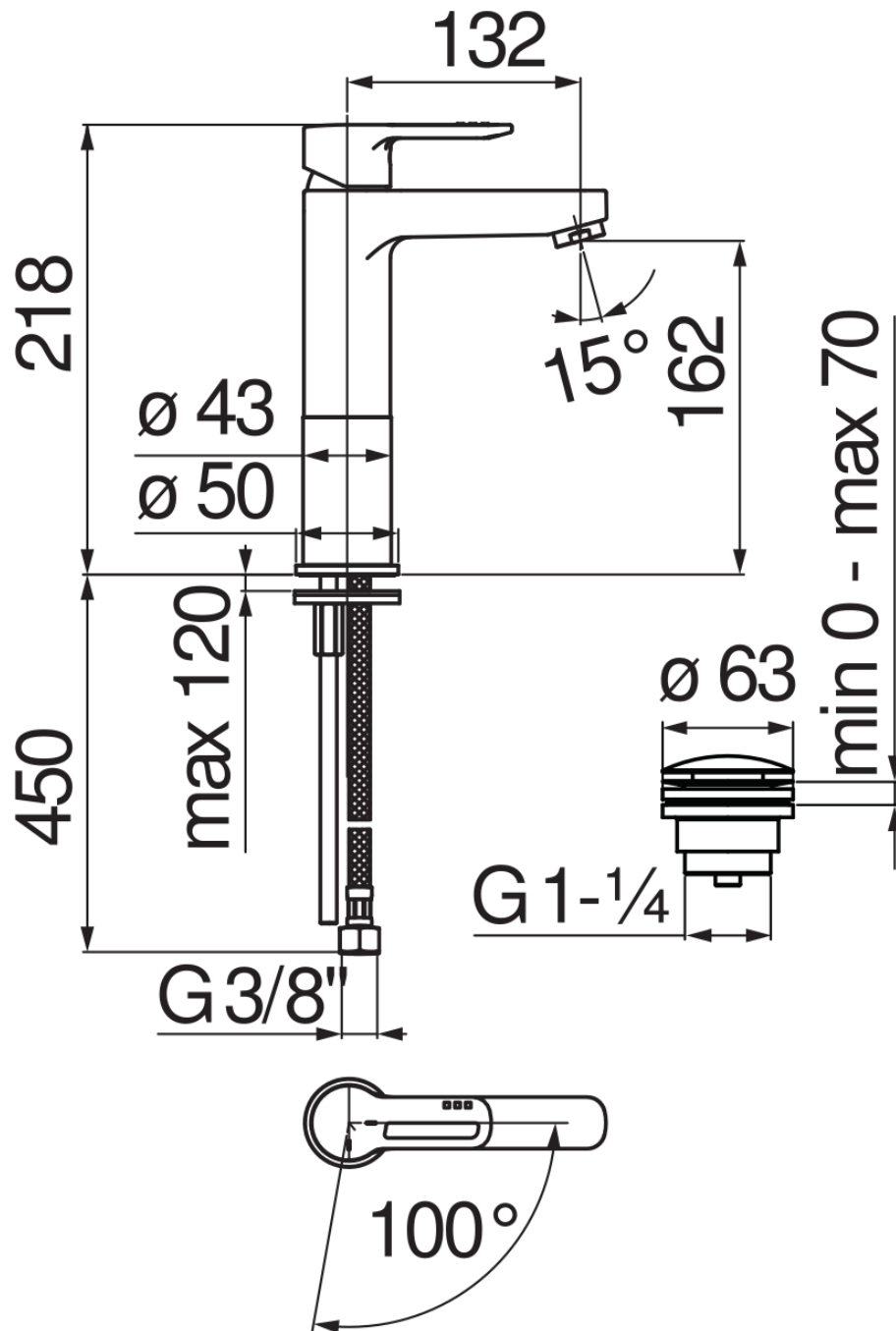


DIAGRAMA DE FLUJO: AGUA CALIENTE/FRIA

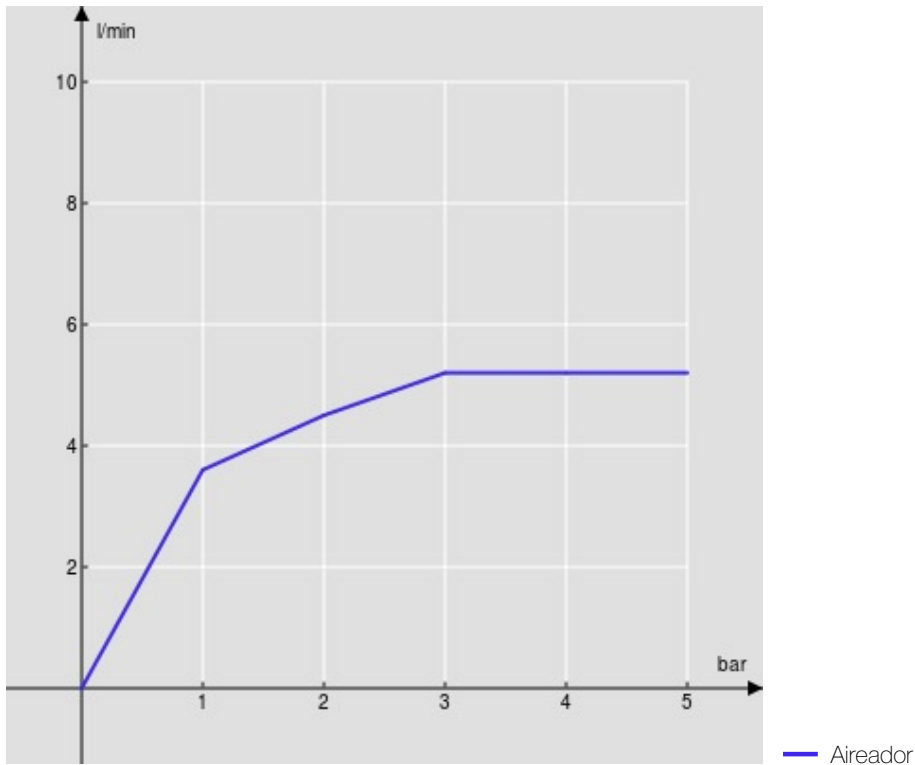


DIAGRAMA DE FLUJO: AGUA MEZCLADA

