



ESPECIFICACIONES

Monomando  
Chrome  
Aireador anticalcáreo  
Desagüe 1 1/4" push  
Flexibles inox de conexión  $\varnothing$  3/8"  
Cartucho a doble posición con limitador de caudal 50%  
Embalaje: 41 x 21 x 7 cm / 0,00603 m<sup>3</sup> / 2,27 kg

CERTIFICACIONES



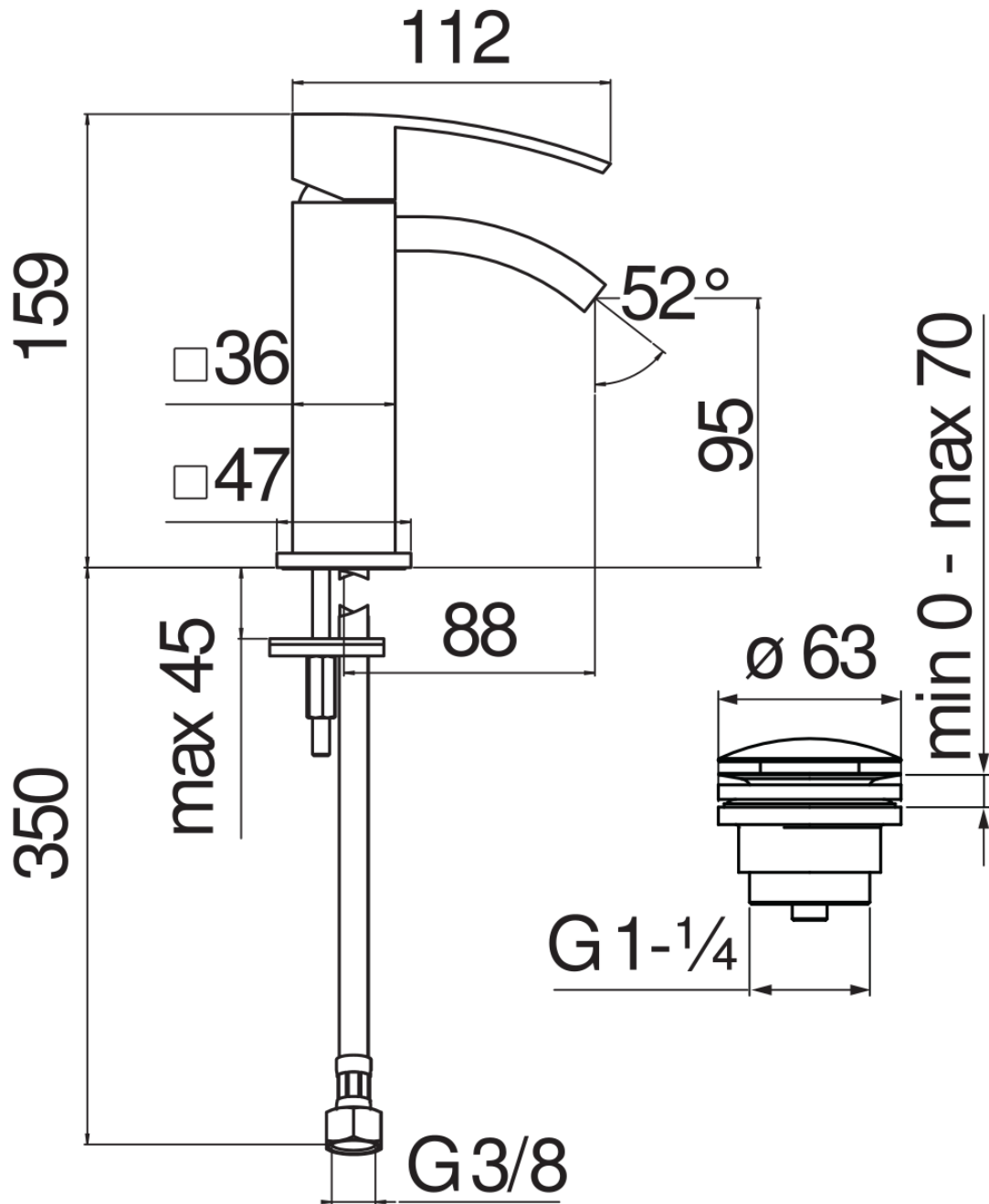


DIAGRAMA DE FLUJO: AGUA CALIENTE/FRIA

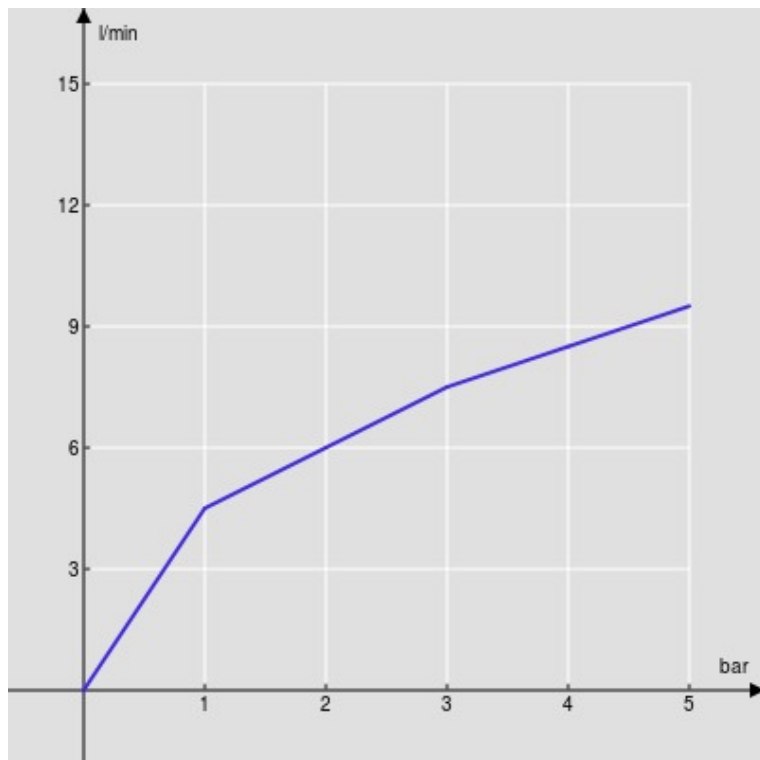


DIAGRAMA DE FLUJO: AGUA MEZCLADA

