



ESPECIFICACIONES

Monomando de ahorro energético  
Chrome  
Aireador anticalcáreo M 16,5 x 1  
Aireador 5 l/min incluido en el paquete  
Chorro orientable  
Desagüe 1 1/4" con sistema patentado SNAP  
Flexibles inox de conexión ø 3/8"  
Limitador de energía con apertura en agua fría  
Cartucho a doble posición con limitador de caudal 50%

Embalaje: 41,5 x 16 x 7,5 cm / 0,00498 m<sup>3</sup>

CERTIFICACIONES



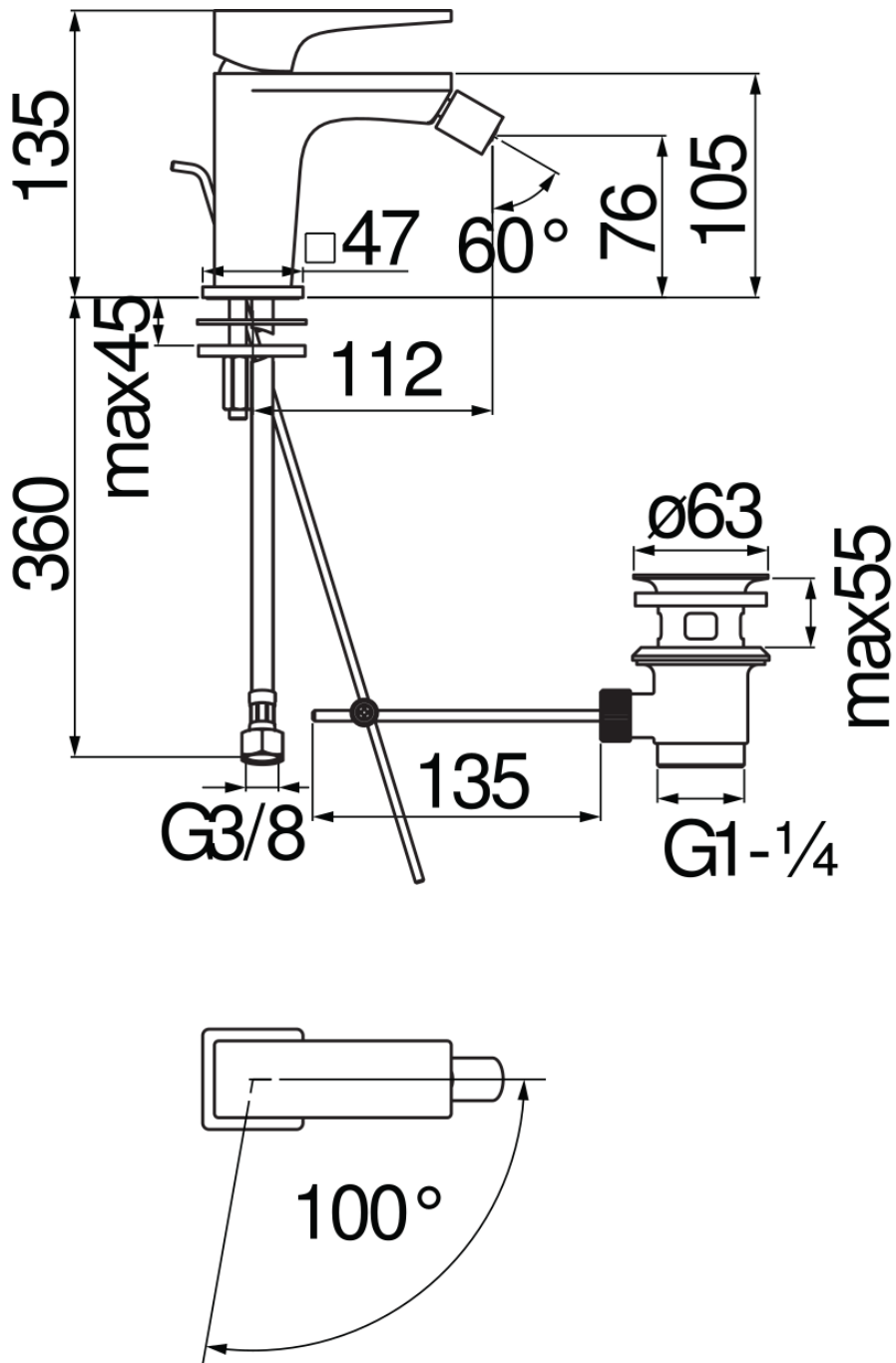


DIAGRAMA DE FLUJO: AGUA CALIENTE/FRIA

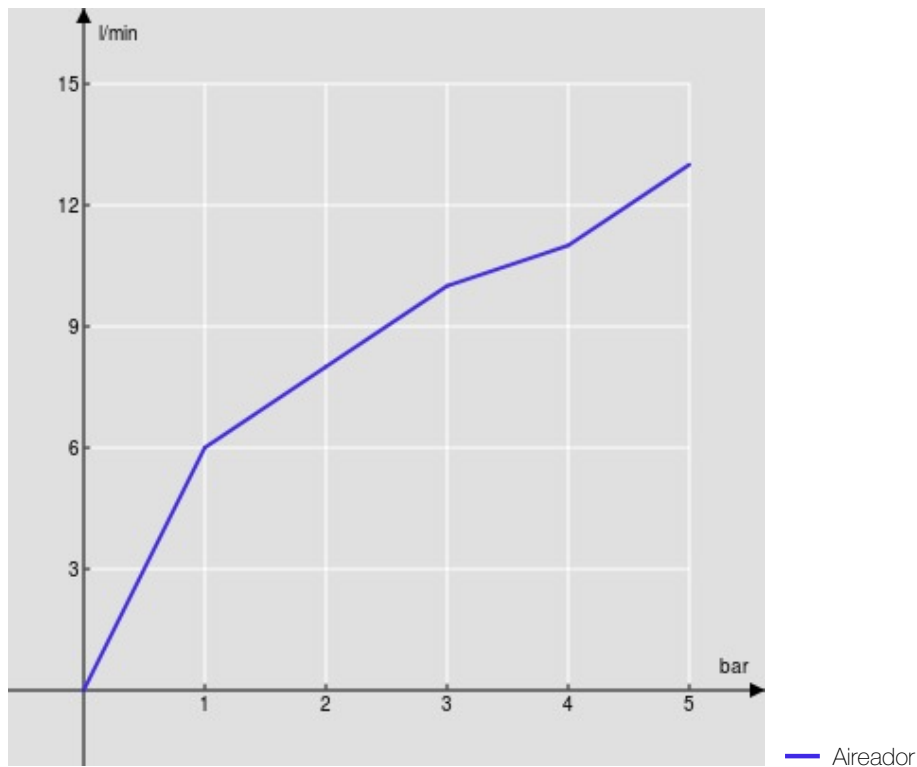


DIAGRAMA DE FLUJO: AGUA MEZCLADA

