



ESPECIFICACIONES

Batería 3 agujeros

Chrome

Aireador anticalcáreo M 22 x 1

Chorro orientable

Desagüe 1 1/4" con sistema patentado SNAP

Embalaje: 41 x 21 x 7 cm / 0,00603 m<sup>3</sup> / 3,58 kg

CERTIFICACIONES



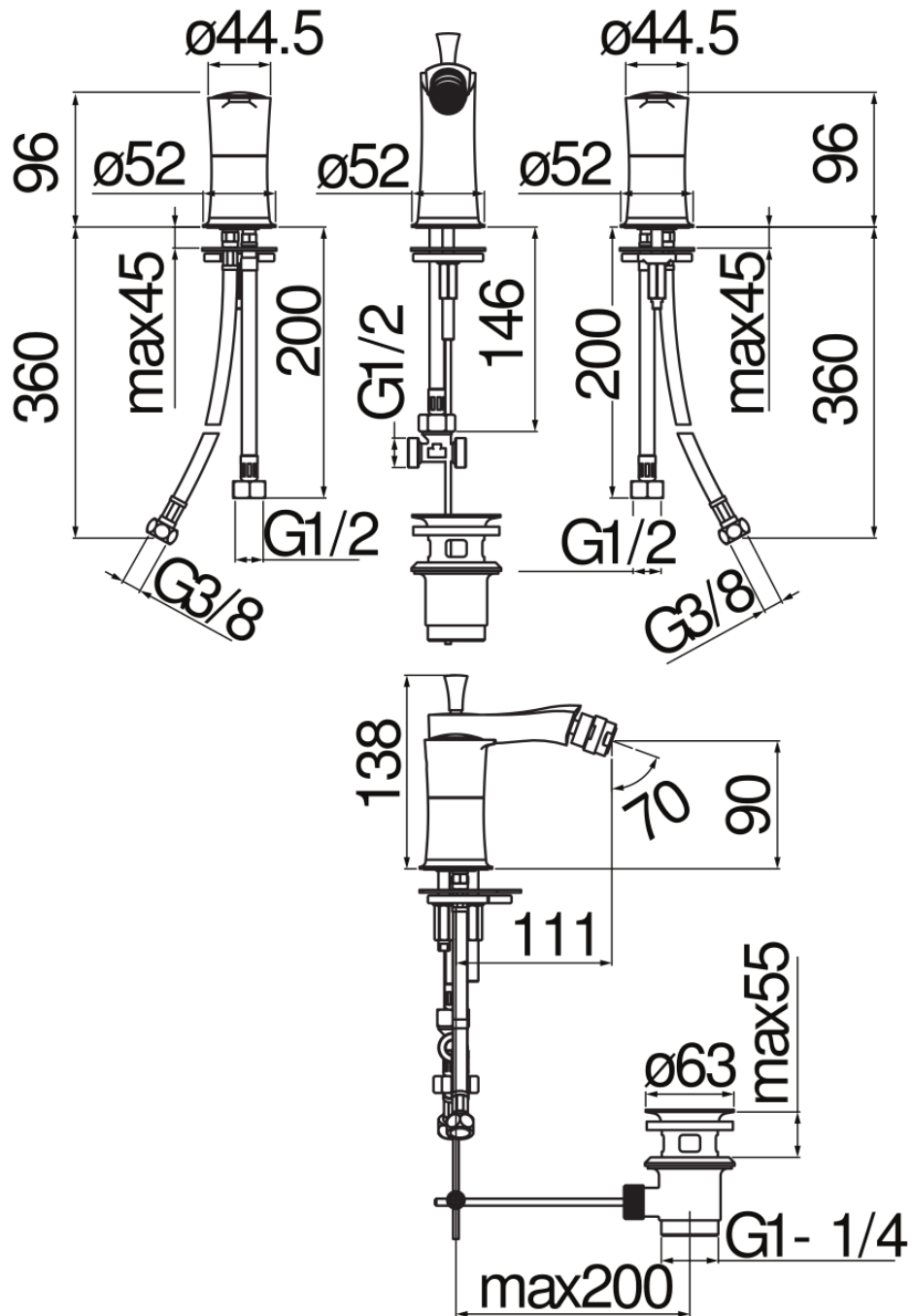


DIAGRAMA DE FLUJO: AGUA CALIENTE/FRIA

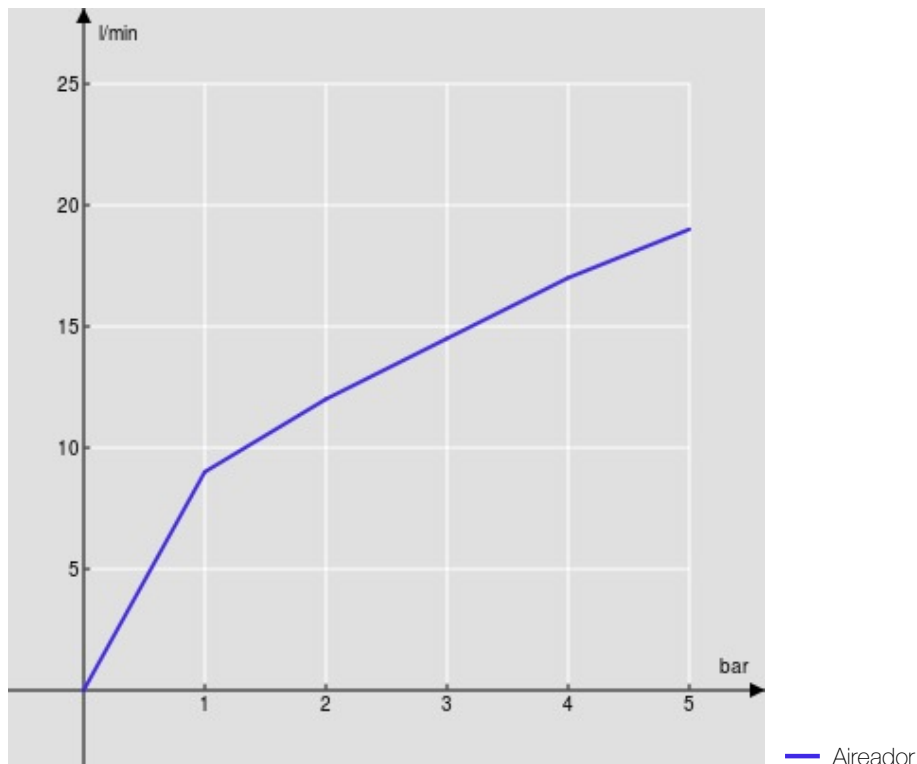


DIAGRAMA DE FLUJO: AGUA MEZCLADA

