



ESPECIFICACIONES

Monomando empotrado

Chrome

Entrada agua caliente y fría de \varnothing 1/2"

Salida \varnothing 1/2"

Parte externa y parte empotrada

Cartucho a doble posición con limitador de caudal 50%

Embalaje: 14 x 12,5 x 8 cm / 0,0014 m³ / 0,86 kg

CERTIFICACIONES



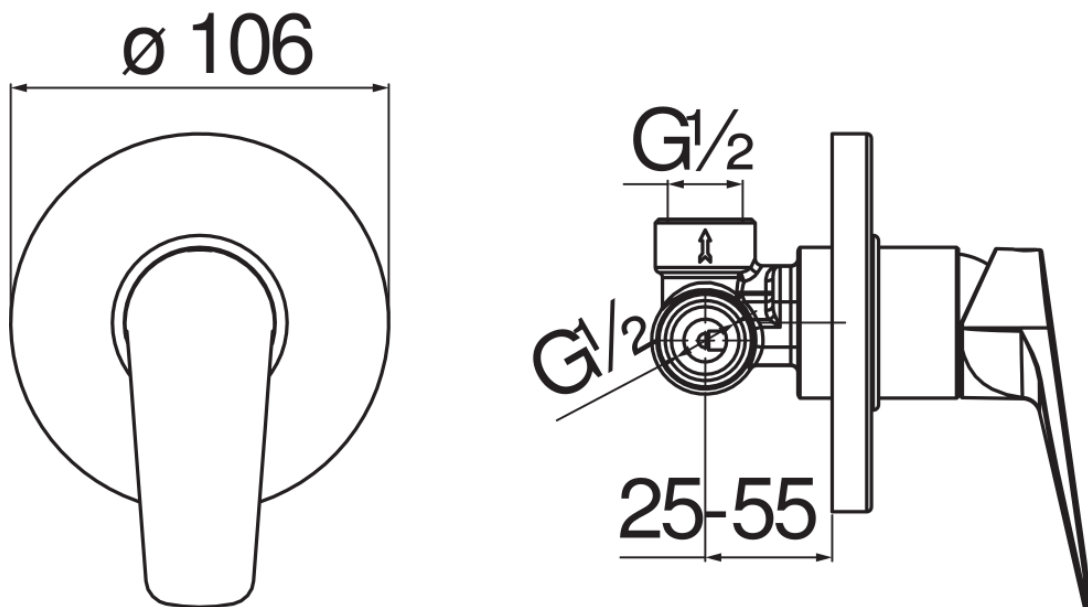
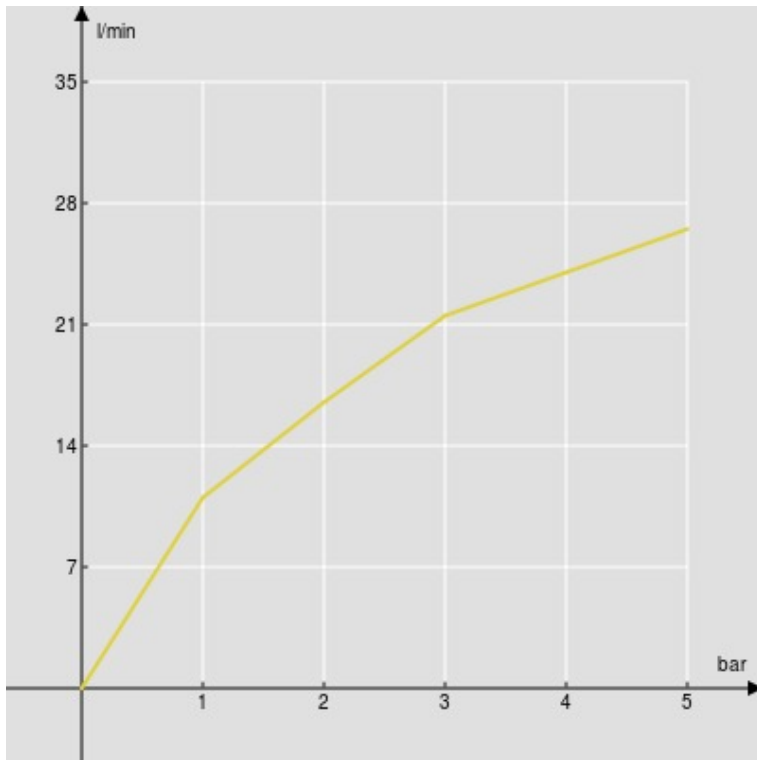
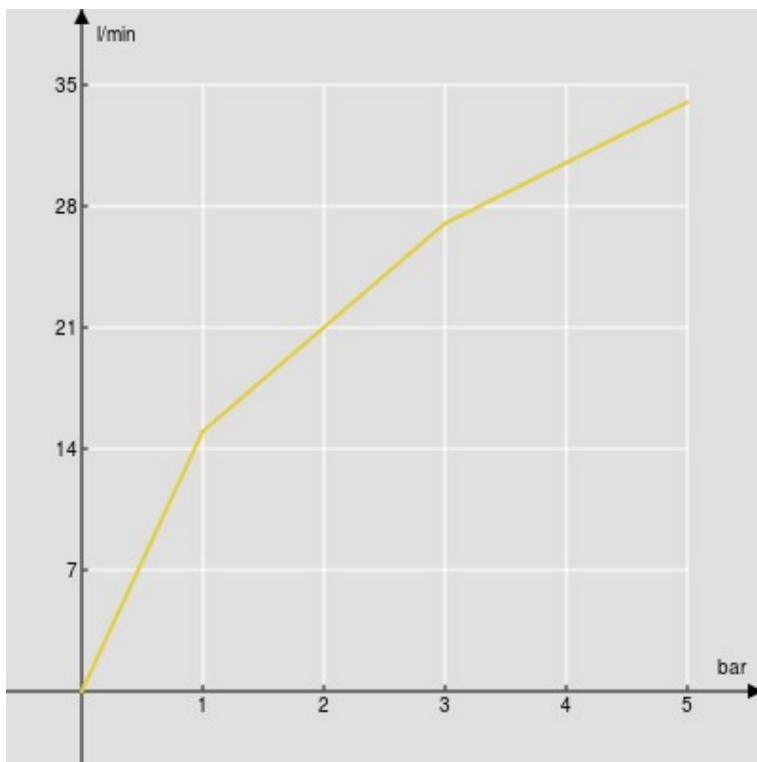


DIAGRAMA DE FLUJO: AGUA CALIENTE/FRIA



— 1ª Via

DIAGRAMA DE FLUJO: AGUA MEZCLADA



— 1ª Via