



ESPECIFICACIONES

Monomando con ahorro de agua y energía

Chrome

Aireador anticalcáreo M 24 x 1, caudal 5 l/min

Sin desagüe

Flexibles inox de conexión \varnothing 3/8"

Limitador de energía con apertura en agua fría

Embalaje: 41,2 x 16,4 x 7,1 cm / 0,004797 m³ / 1,76 kg

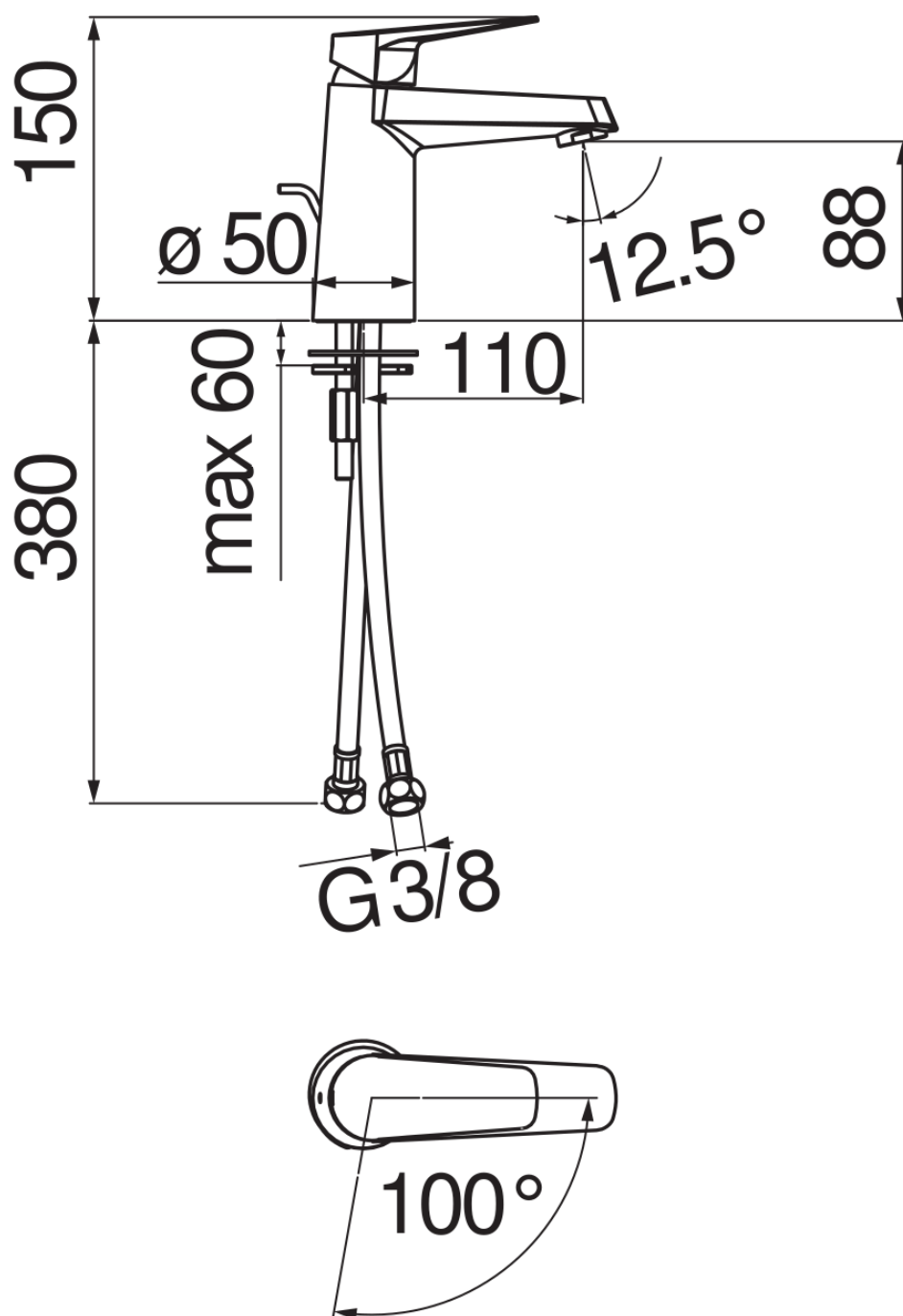


DIAGRAMA DE FLUJO: AGUA CALIENTE/FRIA

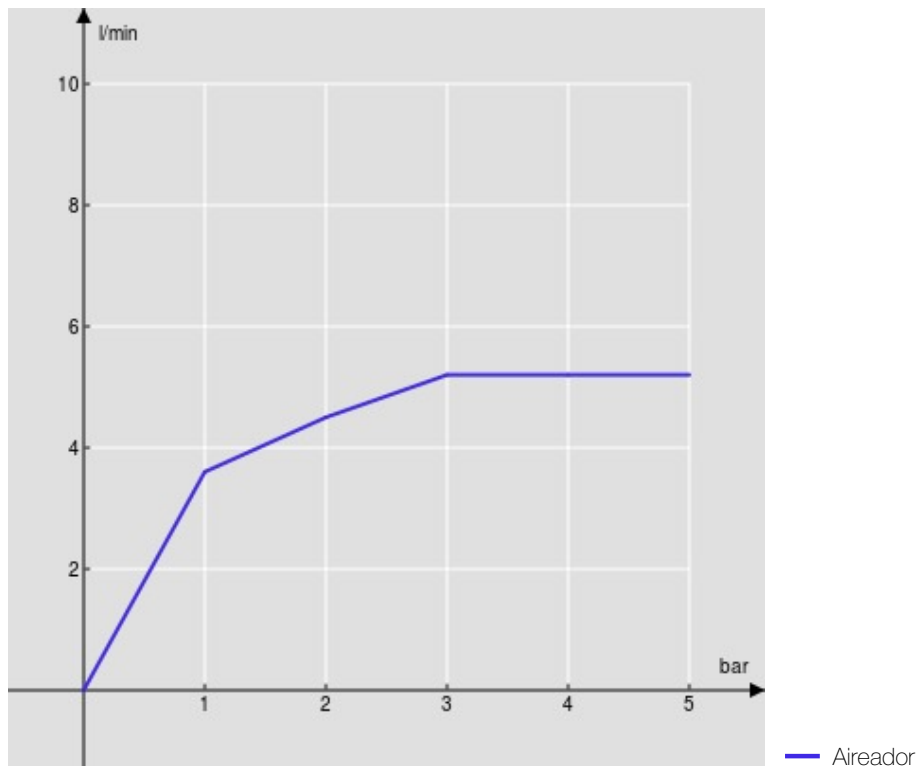


DIAGRAMA DE FLUJO: AGUA MEZCLADA

