



ESPECIFICACIONES

Monomando empotrado de 1 vía
Velvet black
Estanquedad o-ring oculta
Fijación de pared impermeable
Entrada agua caliente y fría de \varnothing 1/2"
Salida \varnothing 1/2"
Parte externa y parte empotrada
Cartucho a doble posición con limitador de caudal 50%
Embalaje: 17,1 x 10,8 x 11 cm / 0,00203 m³ / 1,27 kg

CERTIFICACIONES



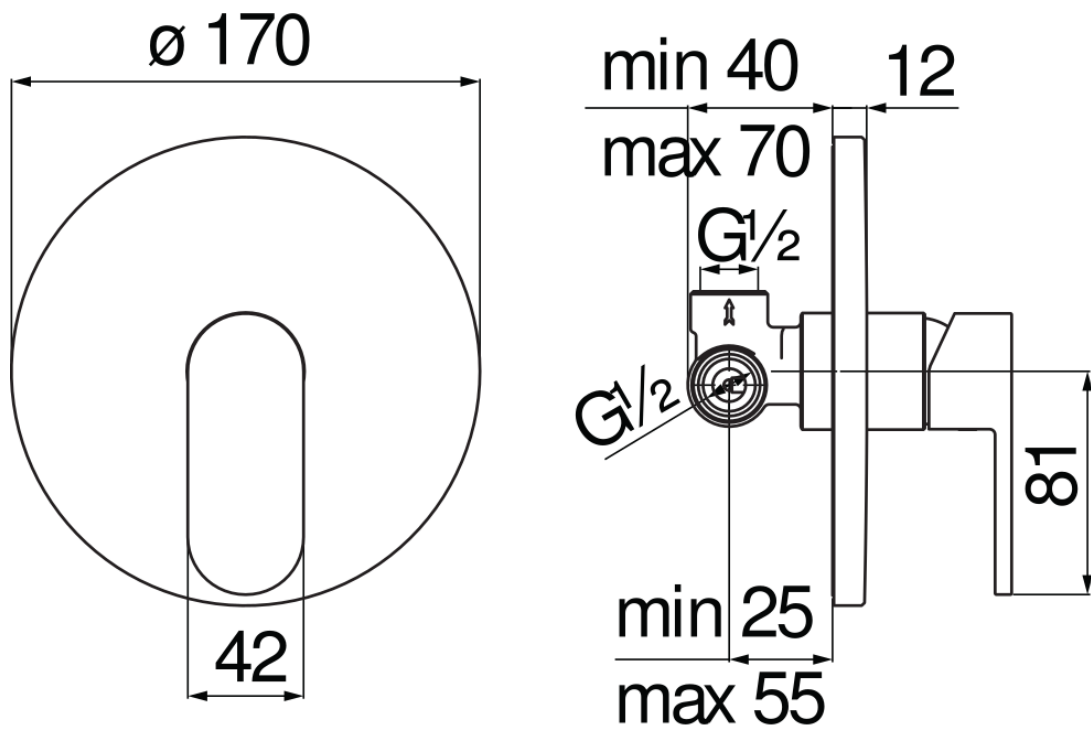


DIAGRAMA DE FLUJO: AGUA CALIENTE/FRIA

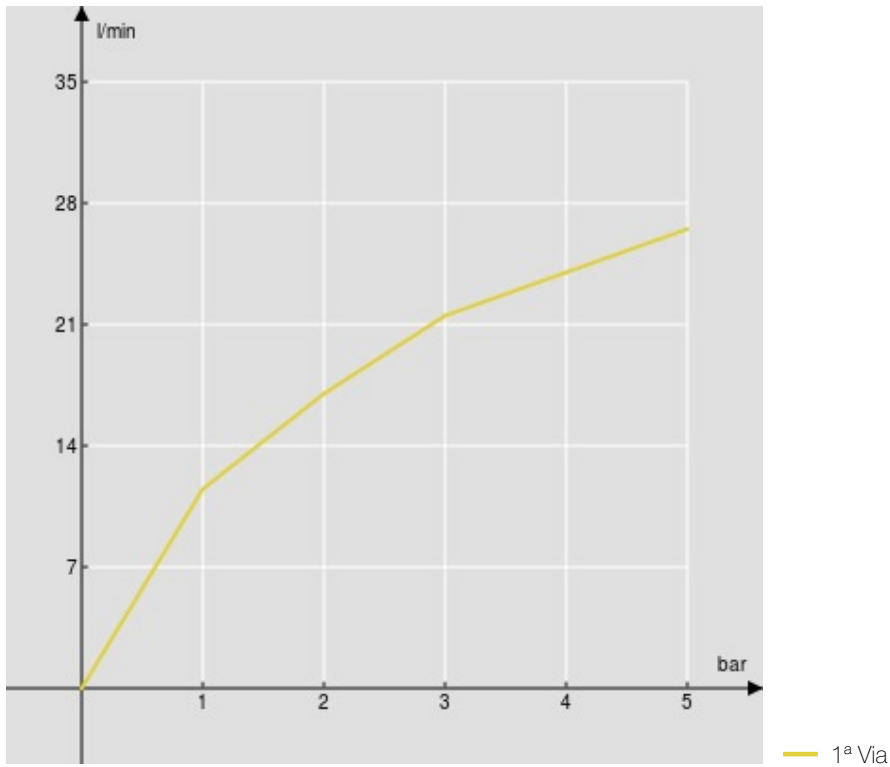


DIAGRAMA DE FLUJO: AGUA MEZCLADA

