



ESPECIFICACIONES

Monomando
Chrome
Aireador anticalcáreo M 16,5 x 1
Chorro orientable
Desagüe 1 1/4" con sistema patentado SNAP
Flexibles inox de conexión \varnothing 3/8"
Cartucho a doble posición con limitador de caudal 50%
Embalaje: 41 x 21 x 7 cm / 0,00603 m³ / 1,72 kg

CERTIFICACIONES



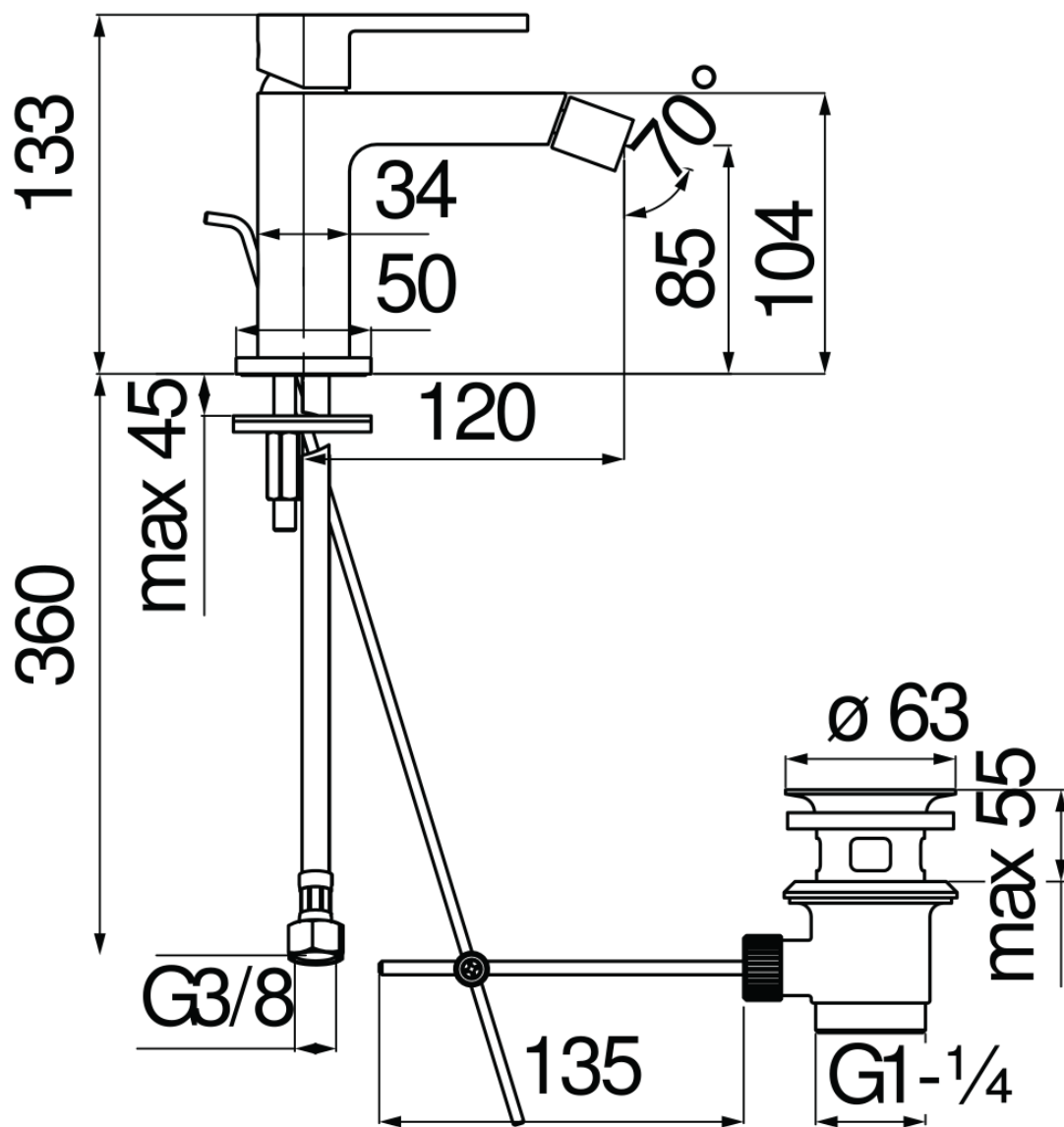


DIAGRAMA DE FLUJO: AGUA CALIENTE/FRIA

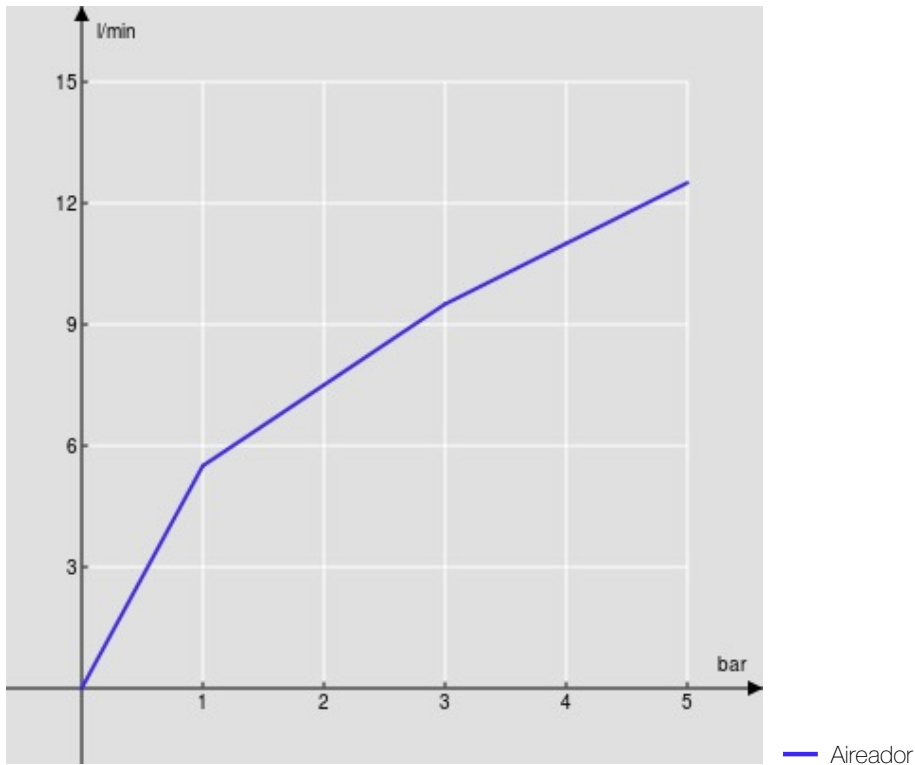


DIAGRAMA DE FLUJO: AGUA MEZCLADA

