



ESPECIFICACIONES

Monomando empotrado de 1 vía

Inox

Estanquedad o-ring oculta, fijación de pared impermeable

Entrada y salida de agua \varnothing 1/2"

Parte externa y parte empotrada

Cartucho a doble posición con limitador de caudal 50%

Embalaje: 16,5 x 21,5 x 17,1 cm / 0,00607 m³ / 1,3 kg

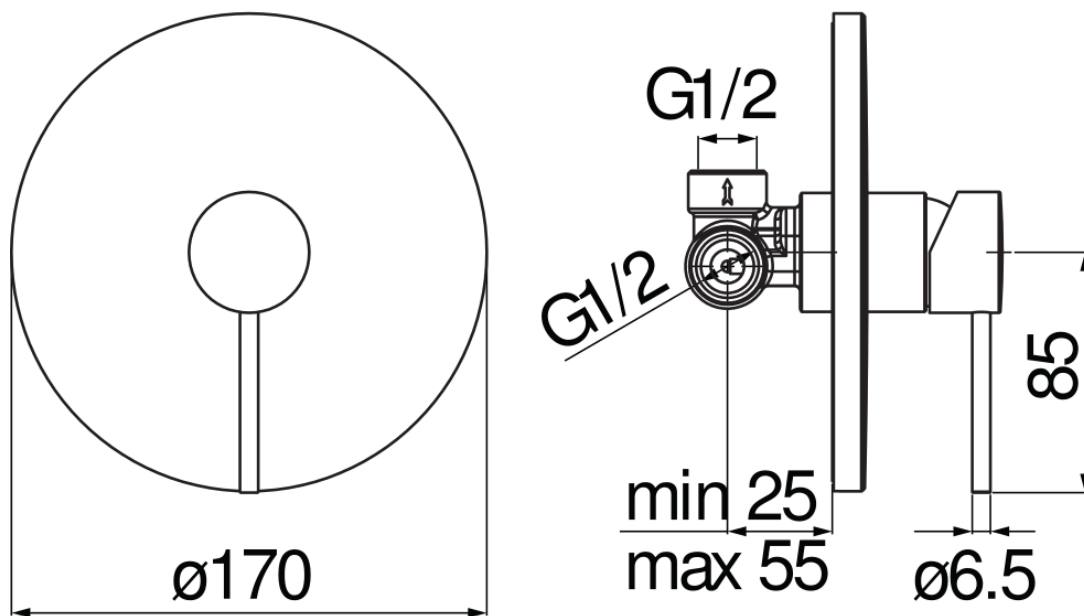


DIAGRAMA DE FLUJO: AGUA CALIENTE/FRIA

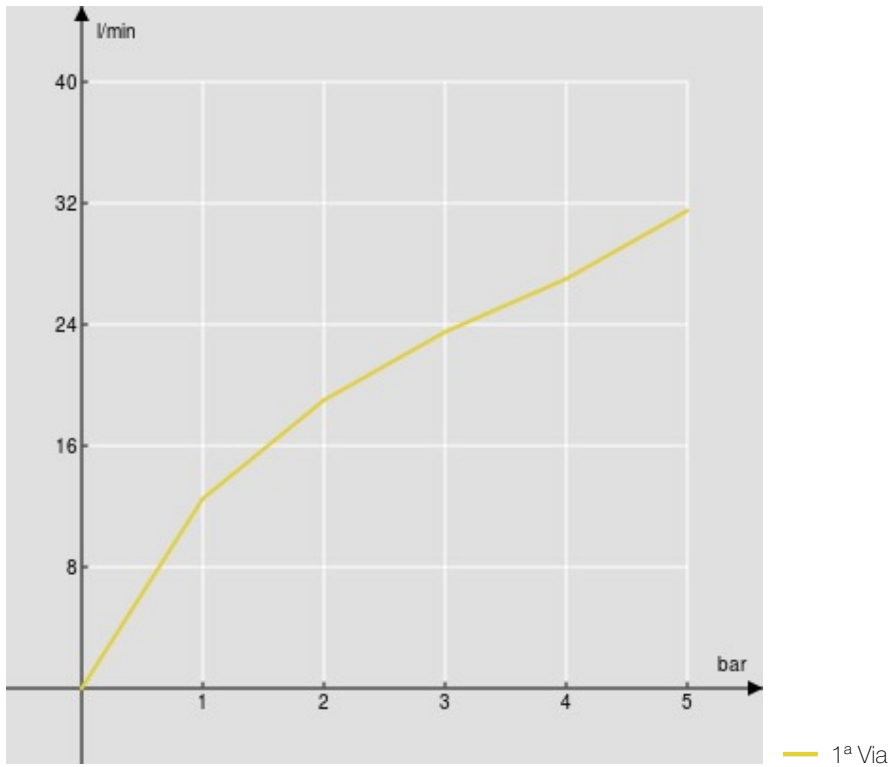


DIAGRAMA DE FLUJO: AGUA MEZCLADA

