



ESPECIFICACIONES

Monomando
Red canyon PVD
Aireador anticalcáreo M 18 x 1, caudal 5 l/min
Caño giratorio
Desagüe 1 1/4" push, flexibles inox de conexión ø 3/8"
Limitador de energía con apertura en agua fría
Embalaje: 41 x 21 x 7 cm / 0,006027 m³

CERTIFICACIONES



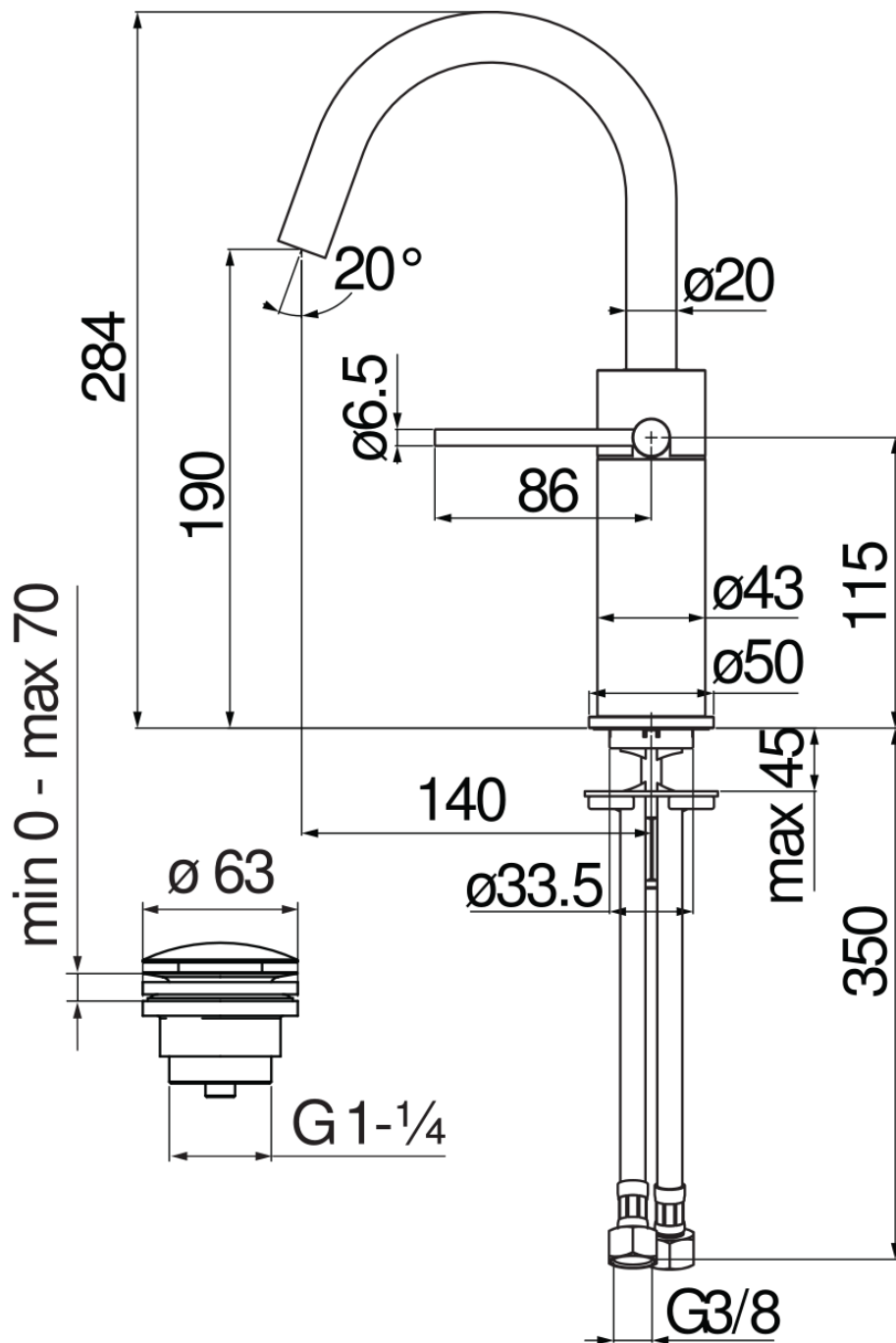


DIAGRAMA DE FLUJO: AGUA CALIENTE/FRIA

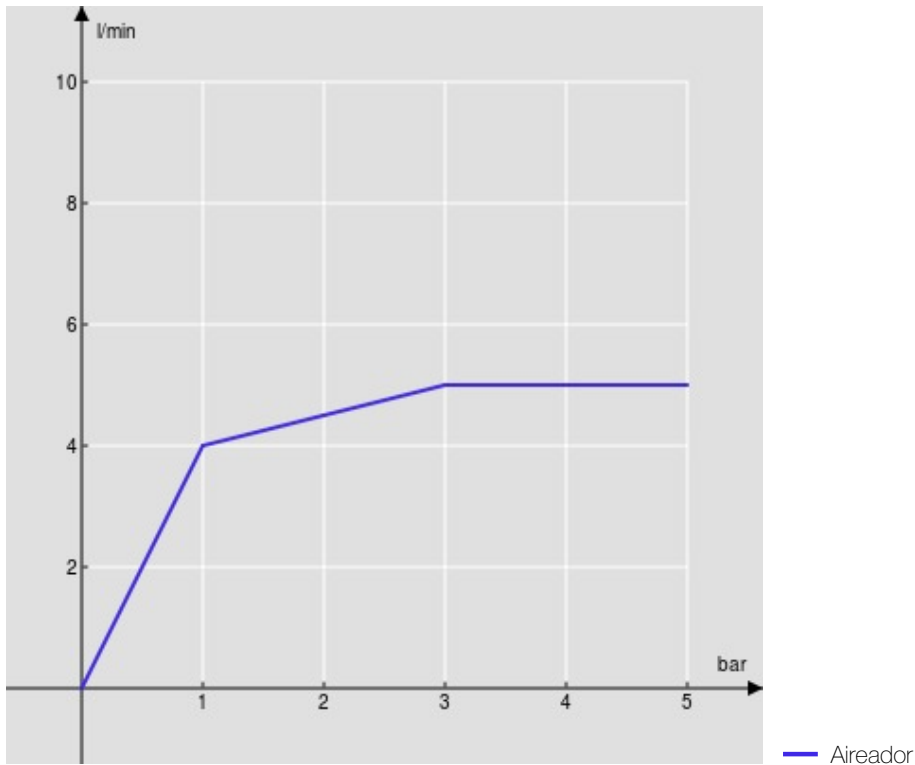


DIAGRAMA DE FLUJO: AGUA MEZCLADA

