



ESPECIFICACIONES

Monomando cuerpo alto  
Red canyon PVD  
Aireador anticalcáreo M 18 x 1, caudal 5 l/min  
Caño giratorio  
Sin desagüe, flexibles inox de conexión  $\varnothing$  3/8"  
Limitador de energía con apertura en agua fría  
Embalaje: 56,5 x 29 x 7,1 cm / 0,011633 m<sup>3</sup>

CERTIFICACIONES



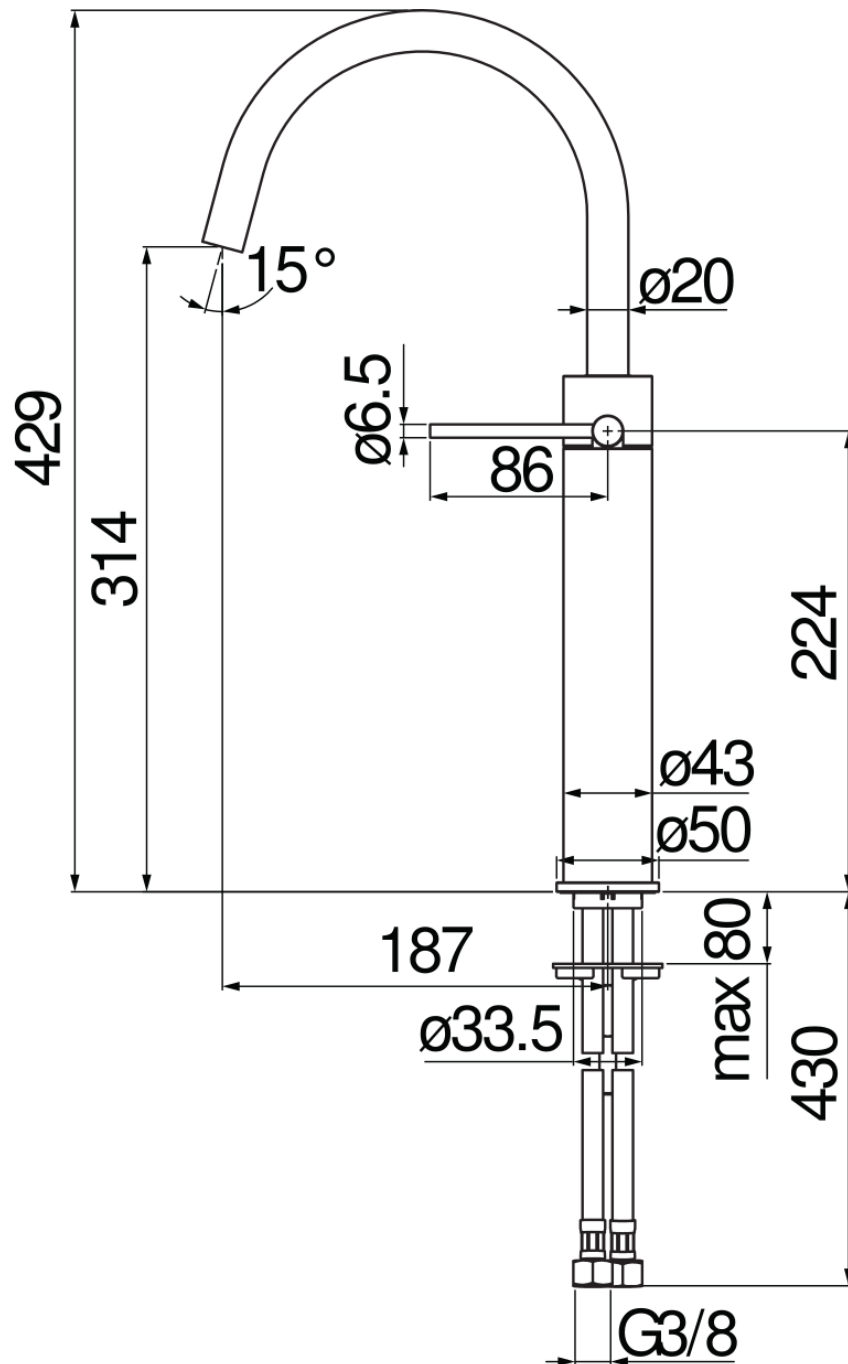


DIAGRAMA DE FLUJO: AGUA CALIENTE/FRIA

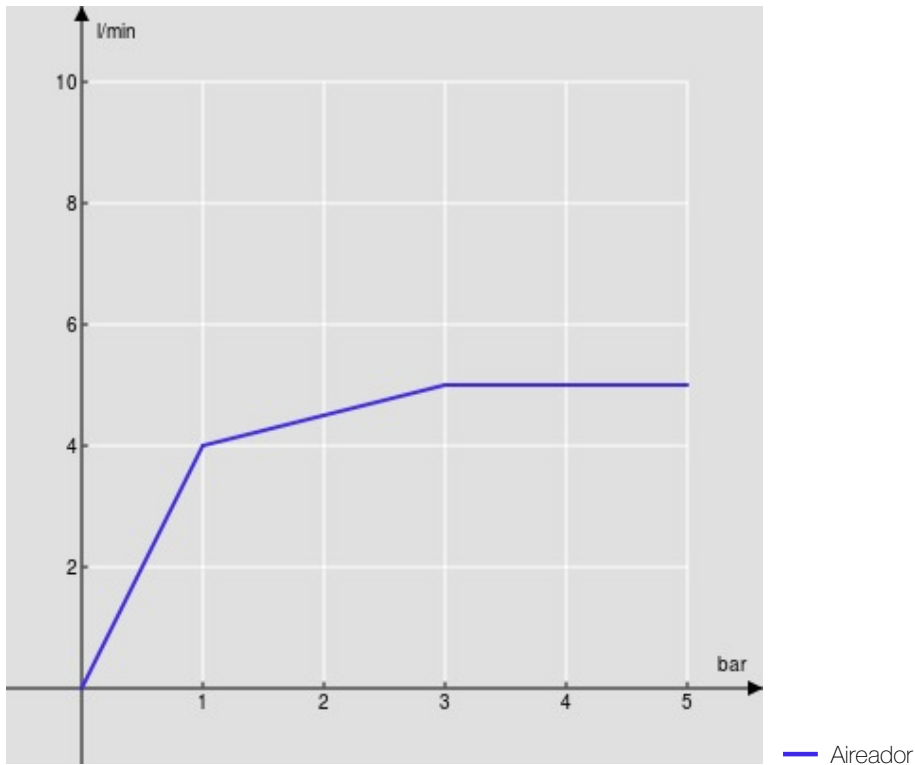


DIAGRAMA DE FLUJO: AGUA MEZCLADA

