



ESPECIFICACIONES

Batería 3 agujeros

Red canyon PVD

Aireador anticalcáreo M 16 x 1, caudal 5 l/min

Chorro orientable

Desagüe 1 1/4" push

Embalaje: 56,5 x 29 x 7,1 cm / 0,011633 m<sup>3</sup> / 3,138 kg

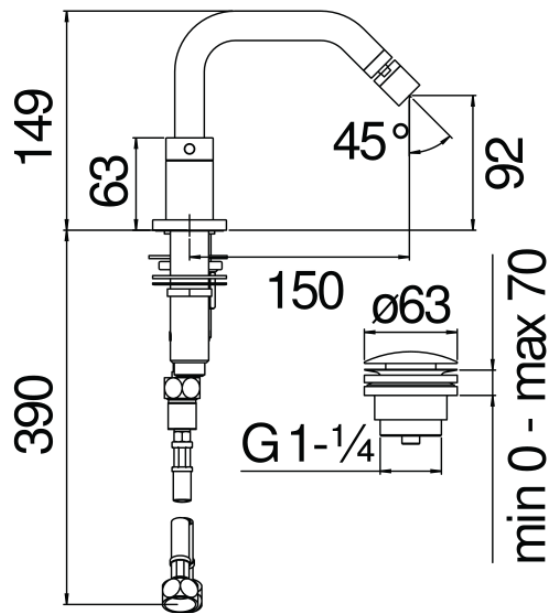
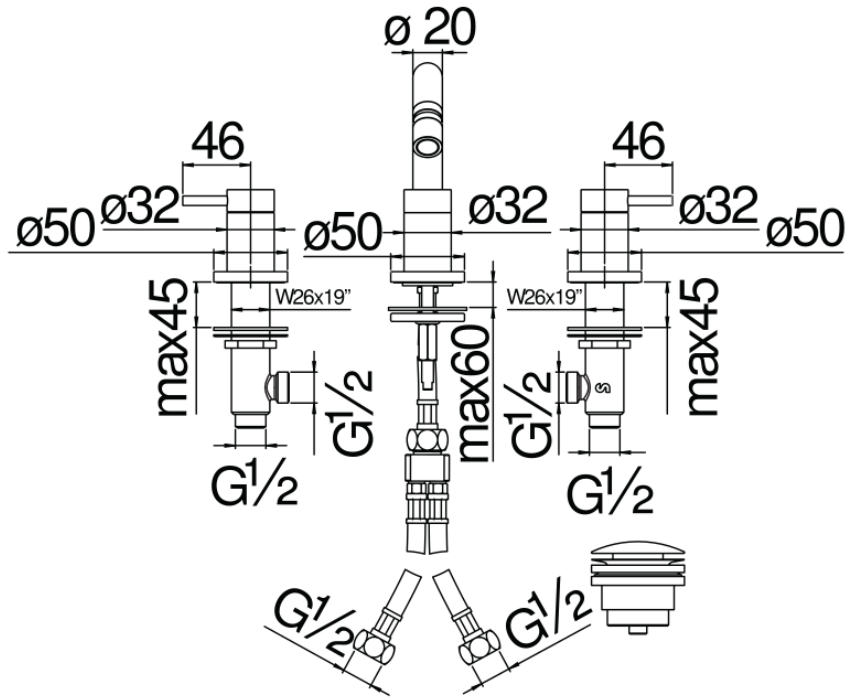
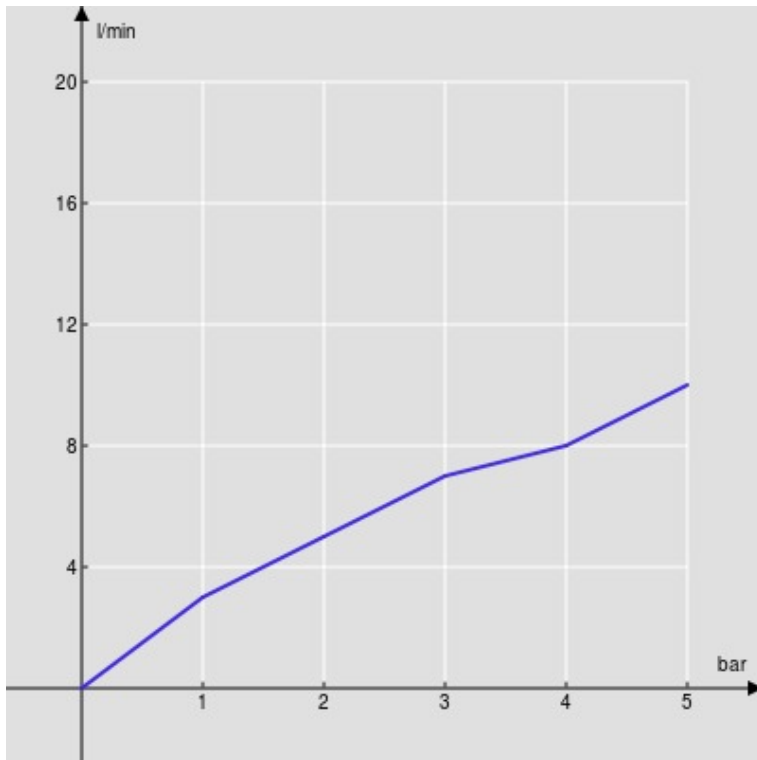
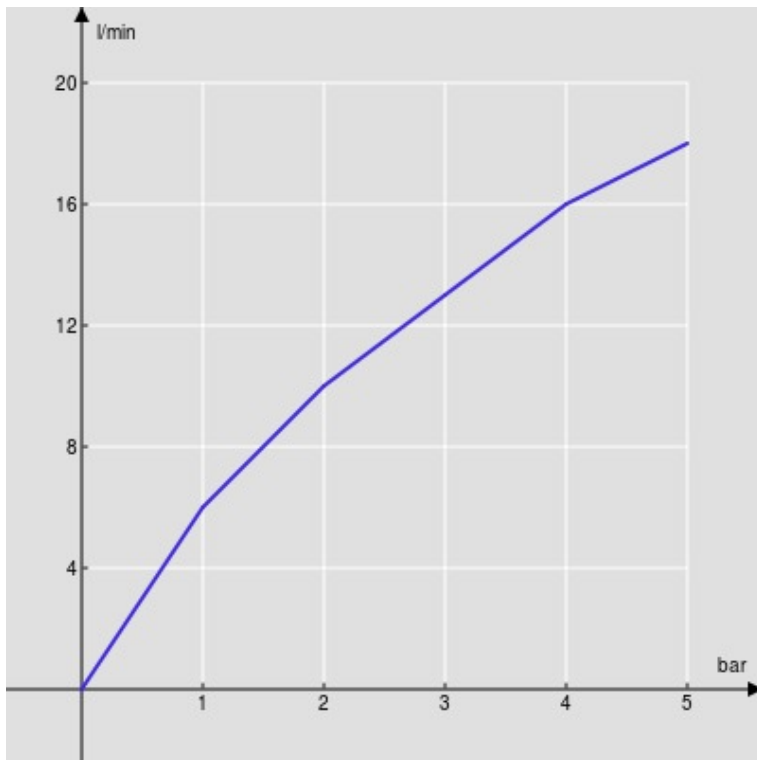


DIAGRAMA DE FLUJO: AGUA CALIENTE/FRIA



— Airedor

DIAGRAMA DE FLUJO: AGUA MEZCLADA



— Airedor