

#### ESPECIFICACIONES

Parte externa batería 3 agujeros de pared boca larga

Red canyon PVD

Aireador anticalcáreo M 18,5 x 1, caudal 5 l/min

Longitud del caño: mín. 175 - máx. 206 mm

Sin desagüe

Embalaje: 41 x 21 x 7 cm / 0,006027 m<sup>3</sup> / 2,468 kg

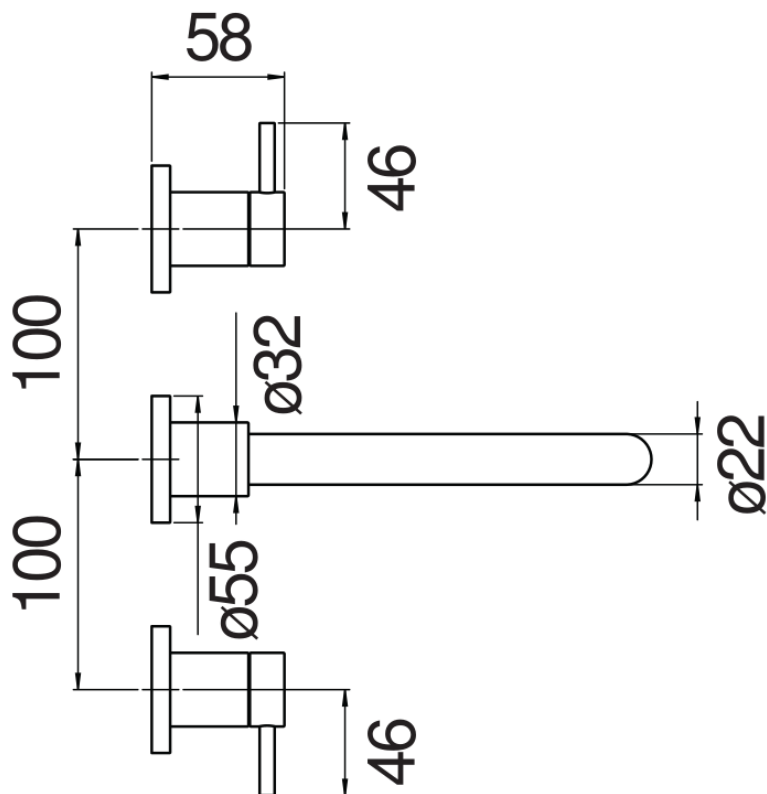
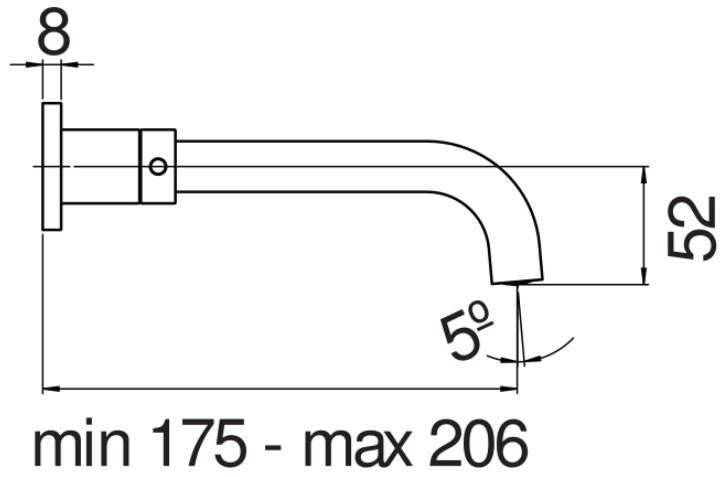
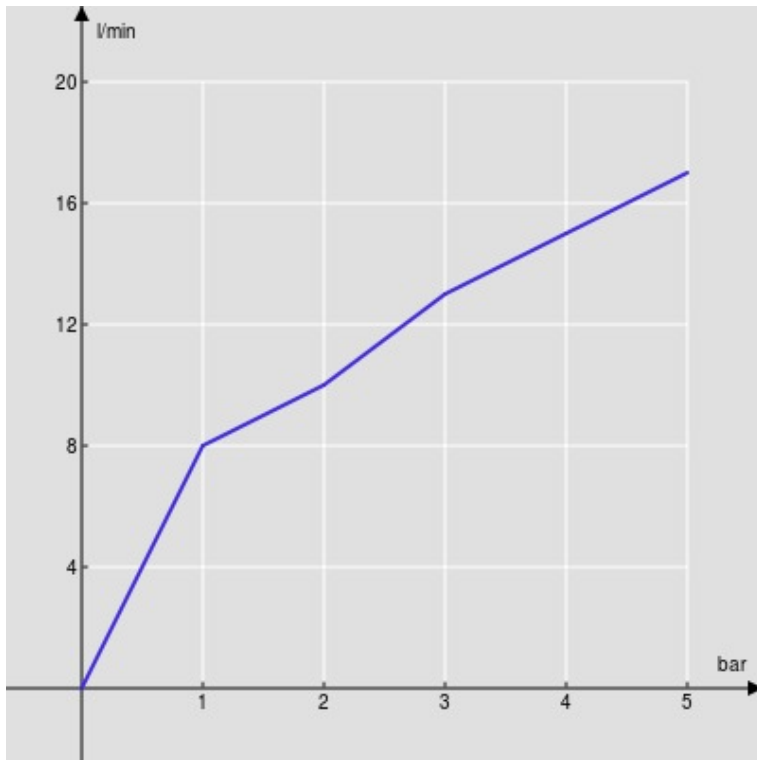
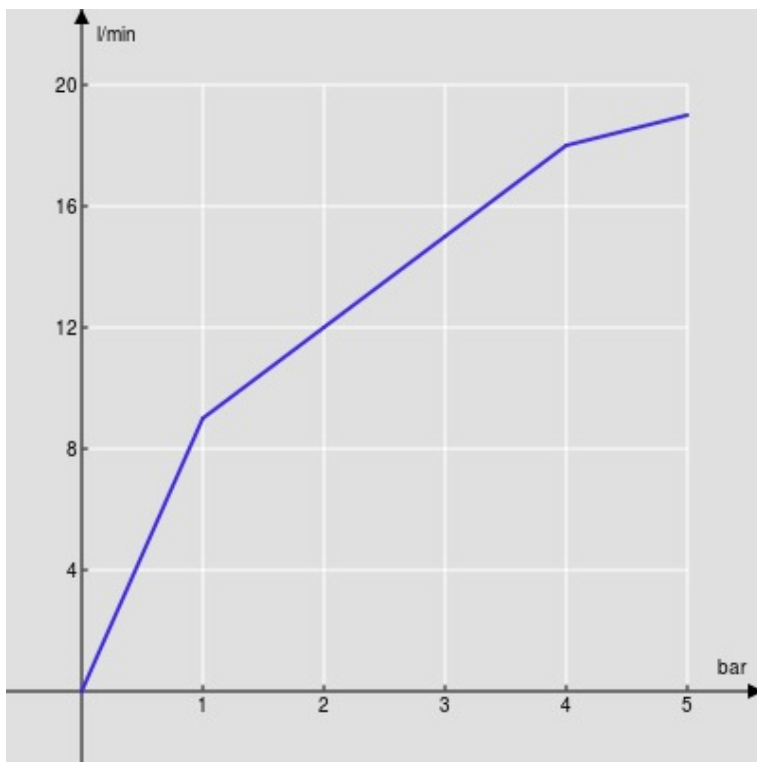


DIAGRAMA DE FLUJO: AGUA CALIENTE/FRIA



— Airedor

DIAGRAMA DE FLUJO: AGUA MEZCLADA



— Airedor