



ESPECIFICACIONES

Bodyjet externo

Red canyon PVD

Chorro lluvia orientable

Embalaje: 14 x 7 x 7 cm / 0,00069 m<sup>3</sup> / 0,4 kg

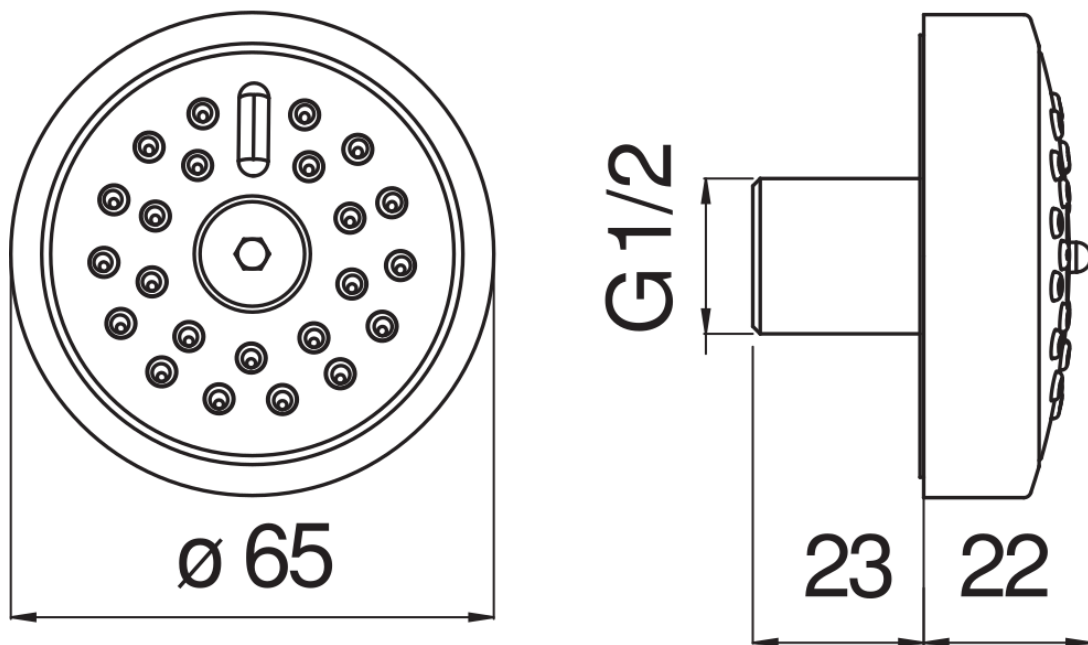
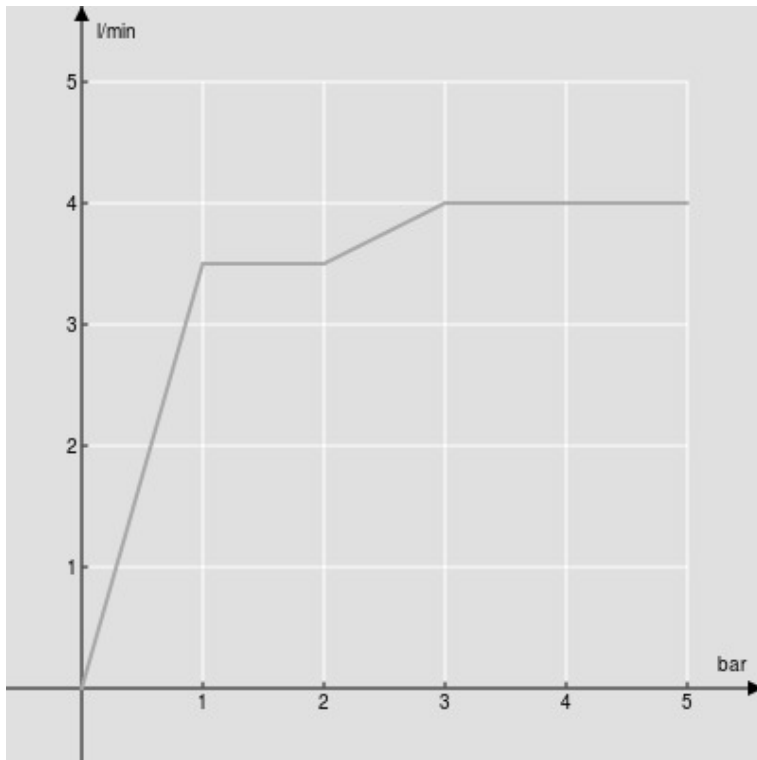


DIAGRAMA DE FLUJO: AGUA CALIENTE/FRIA



— Efecto lluvia