

ESPECIFICACIONES

Bodyjet externo

Polar white

Chorro lluvia orientable

Embalaje: 14 x 7 x 7 cm / 0,00069 m³ / 0,4 kg

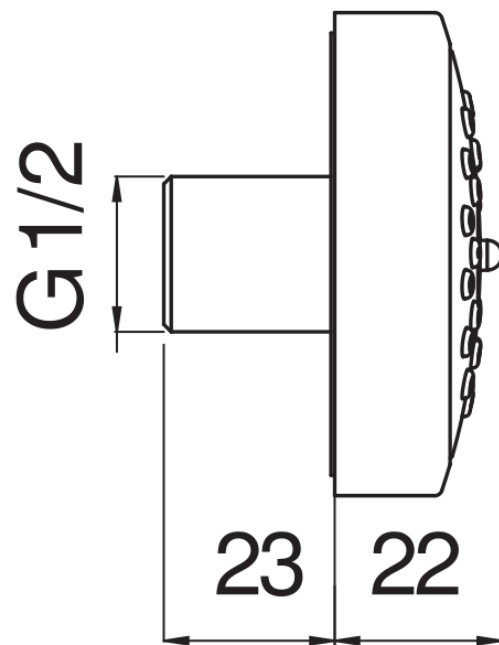
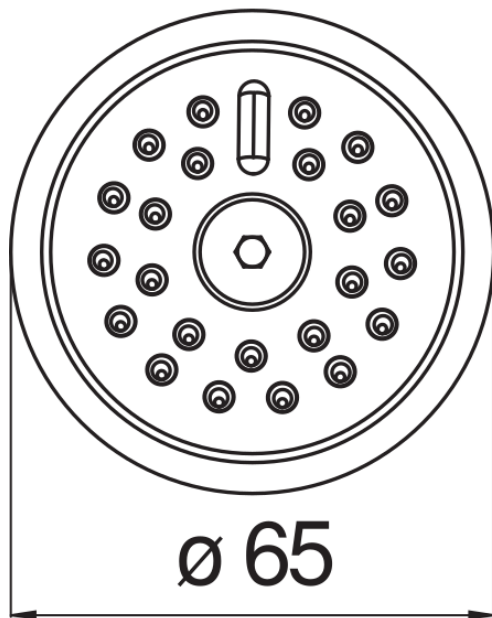
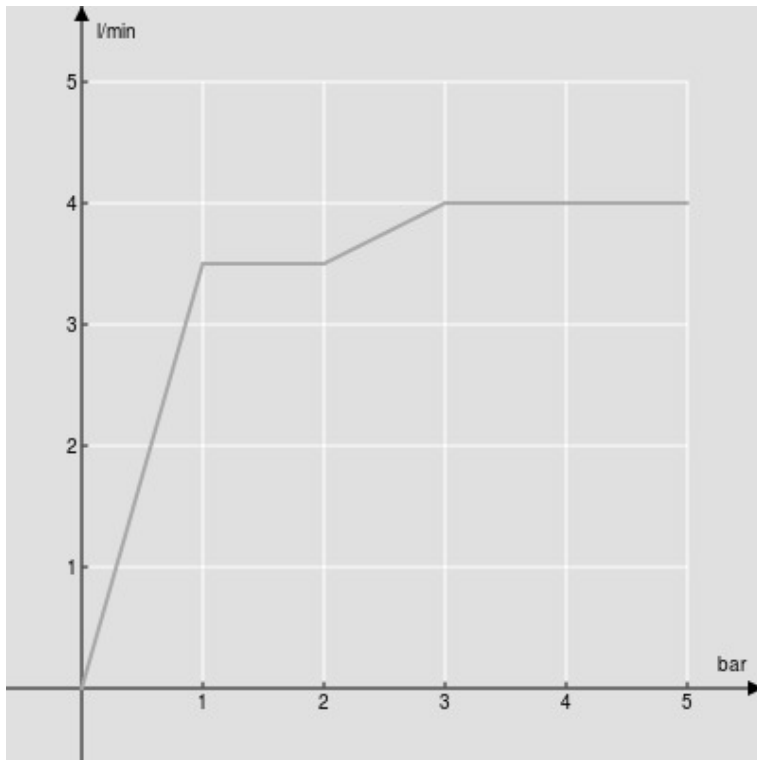


DIAGRAMA DE FLUJO: AGUA CALIENTE/FRIA



— Efecto lluvia