



IMAGE NOT  
AVAILABLE

ESPECIFICACIONES

Monomando empotrado de 1 vía

Velvet black

Entrada agua caliente y fría de  $\varnothing$  1/2"

Salida  $\varnothing$  1/2"

Parte externa y parte empotrada

Cartucho a doble posición con limitador de caudal 50%

Embalaje: 16,5 x 21,5 x 17,1 cm / 0,006066 m<sup>3</sup> / 2,32 kg

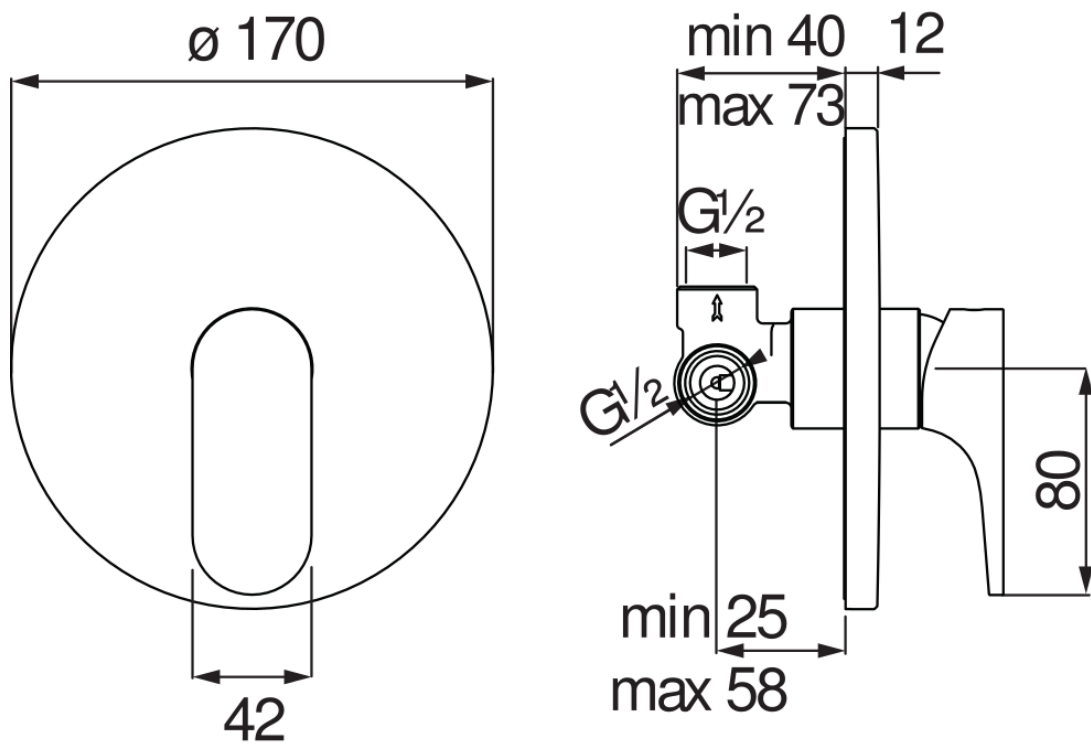
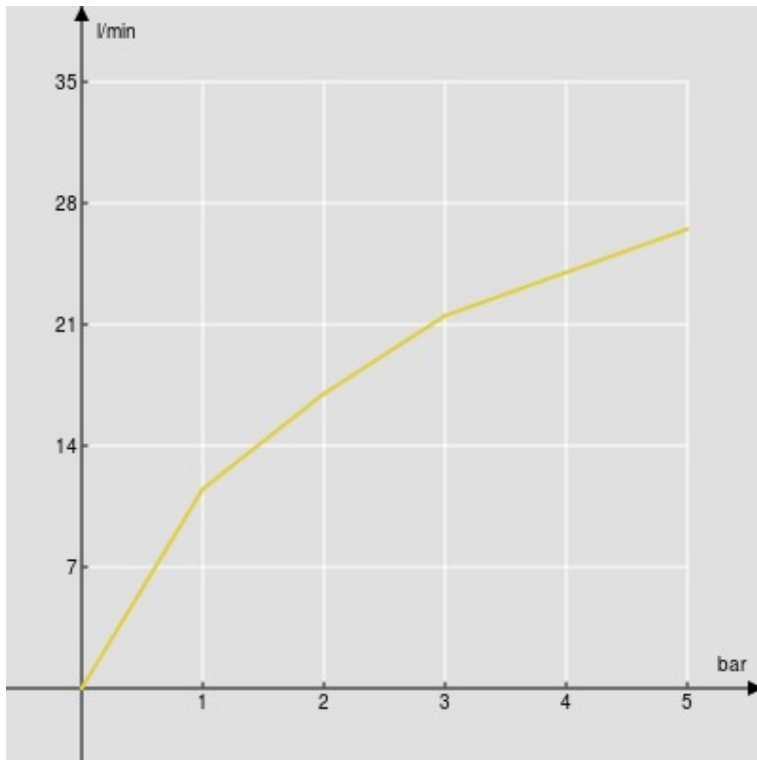
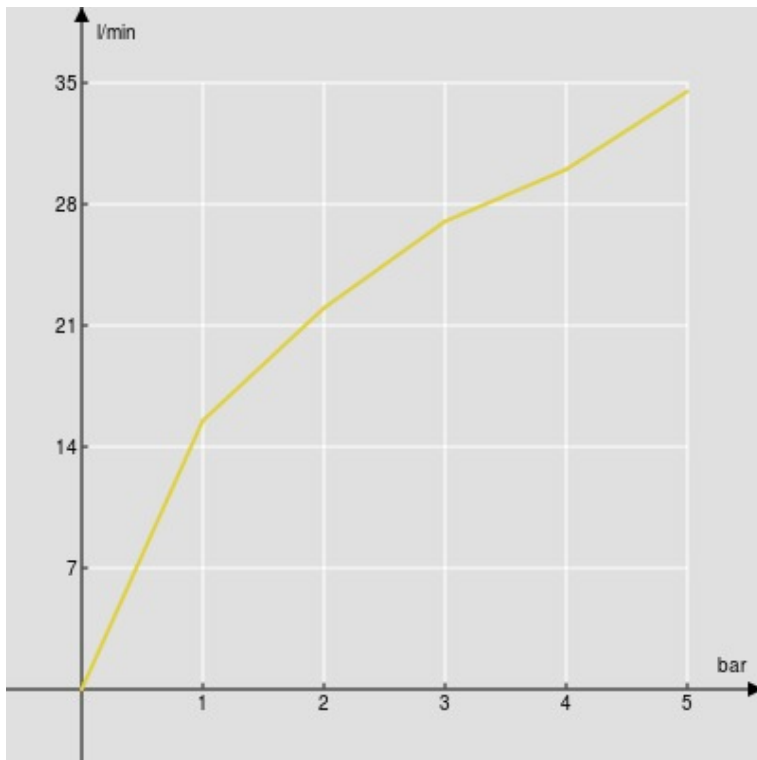


DIAGRAMA DE FLUJO: AGUA CALIENTE/FRIA



1ª Via

DIAGRAMA DE FLUJO: AGUA MEZCLADA



1ª Via