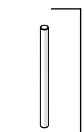
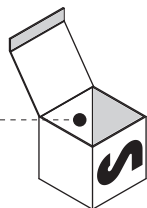
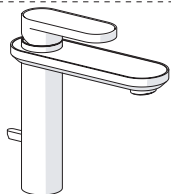


Not included / Non incluso / Non Inclus / Nie zawarty/ No incluido / Nao incluido

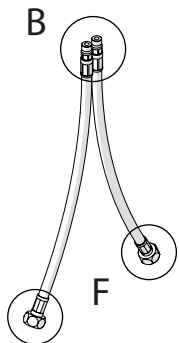
1



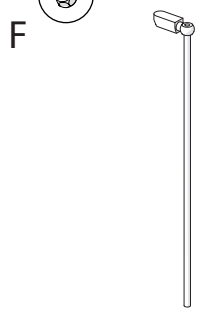
A



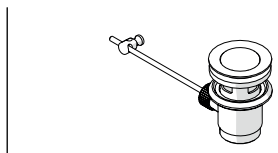
D



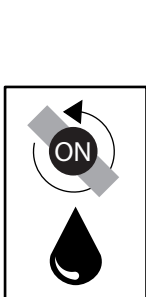
B



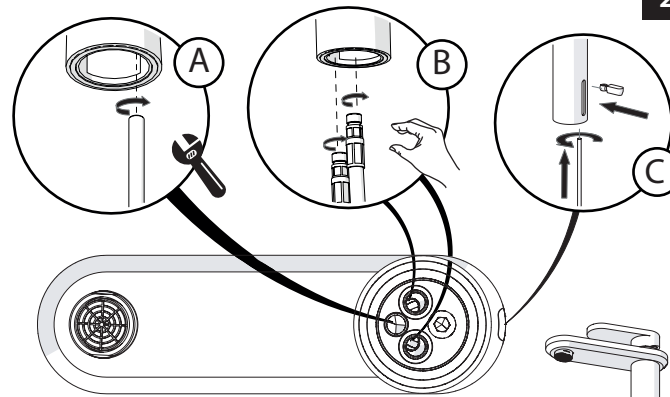
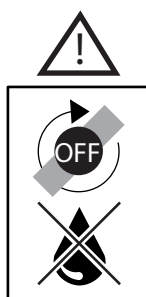
C



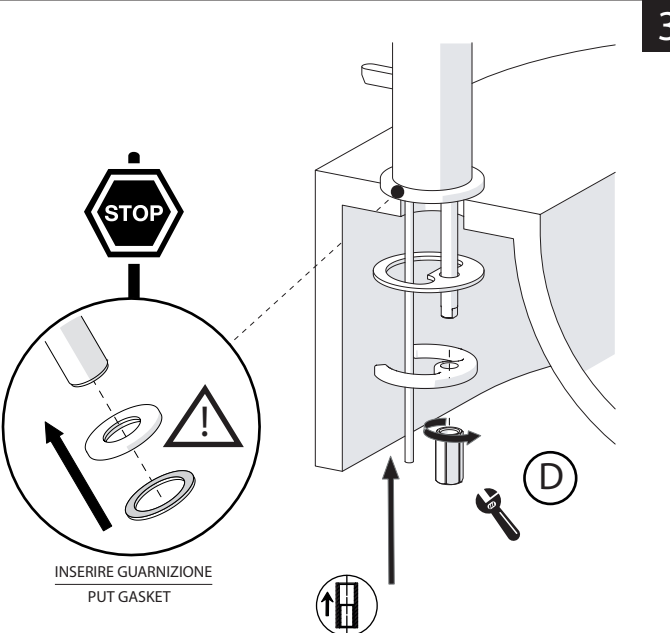
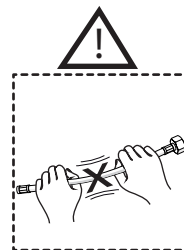
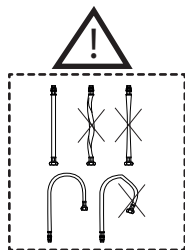
E



15s

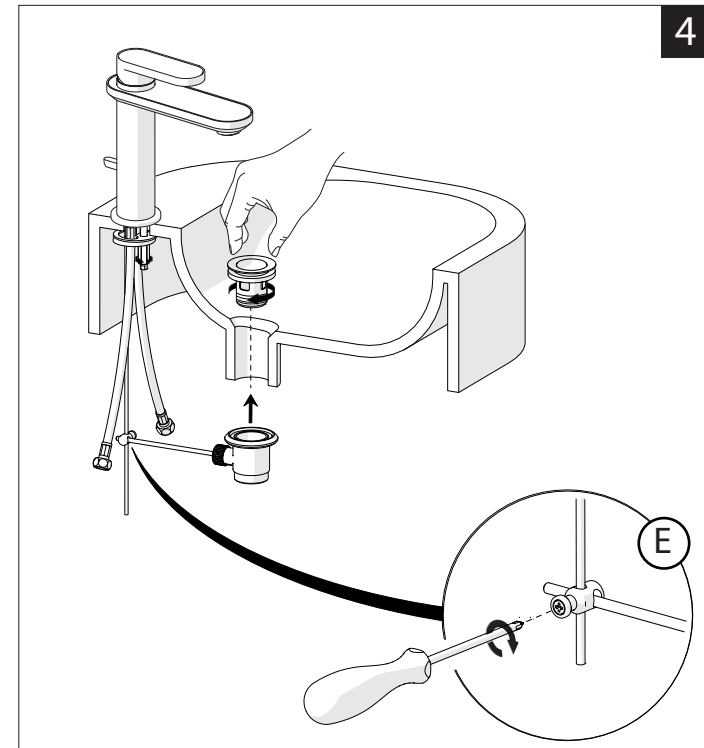


2

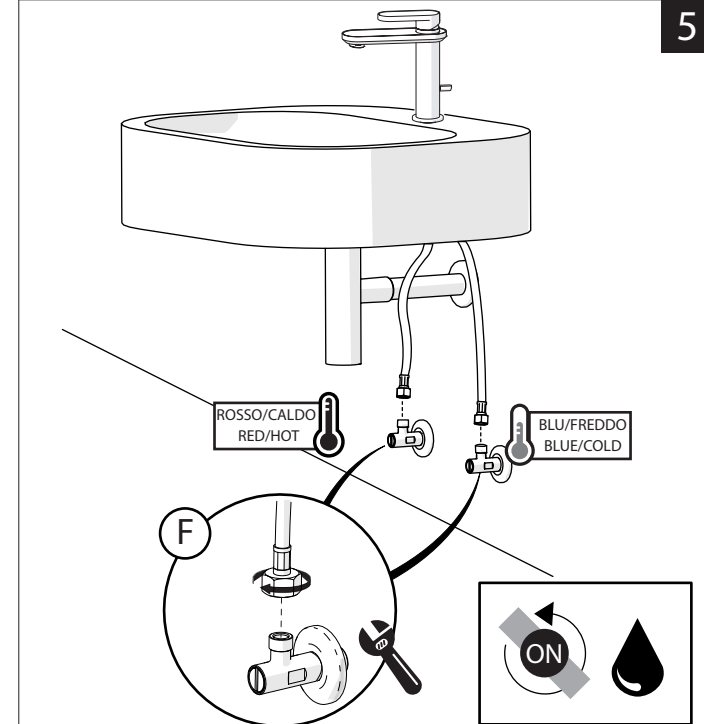


3

INSERIRE GUARNIZIONE
PUT GASKET



4



5

ROSSO/CALDO
RED/HOT

BLU/FREDDO
BLUE/COLD

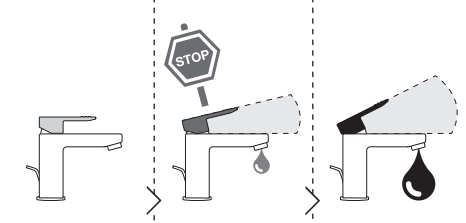
F

-50%

Dispositivo limitatore "dinamico" della portata d'acqua "50%"
"Dinamic" flow rate restrictor "50%"



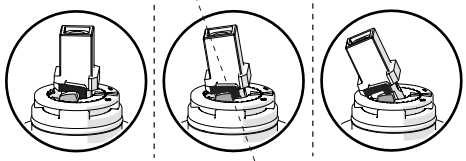
CLOSE ON 50% ON 100%



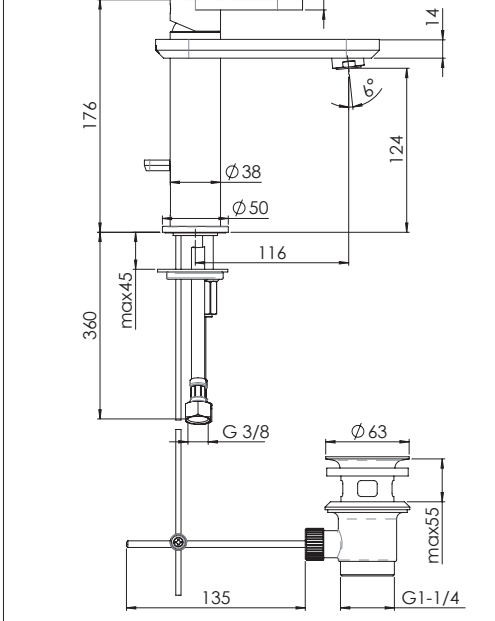
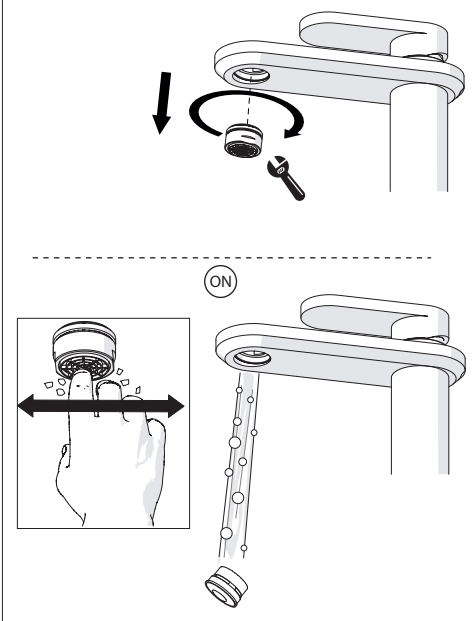
Posizione di chiusura
Closed position

Posizione di risparmio acqua "50% portata"
Position of water saving "50% capacity"

Posizione di apertura totale 100% portata
100% Fully open flow



6



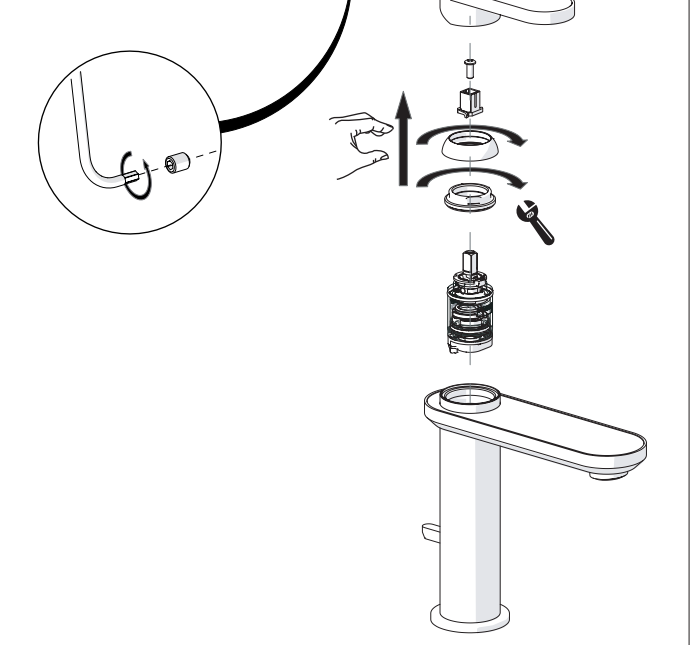
NOBILIS®
The Best Technology for Water

DRESS

DS106118/1



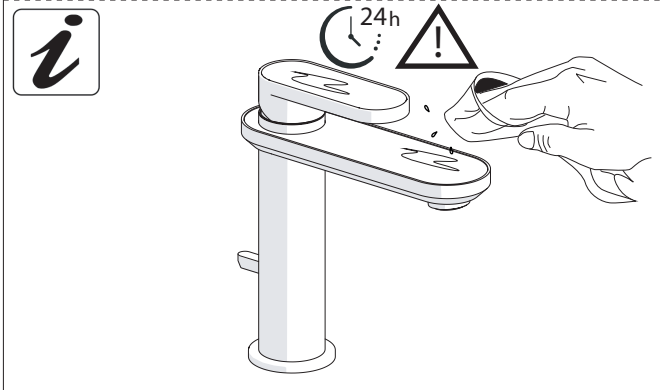
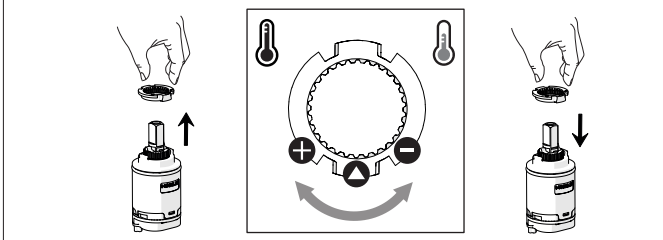
7



Per limitare la temperatura estrarre il limitatore e riposizionarlo nella posizione che si desidera

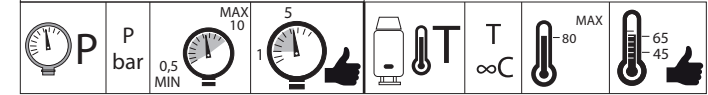
8

Extract the limiter and put it in correct position to limit temperature

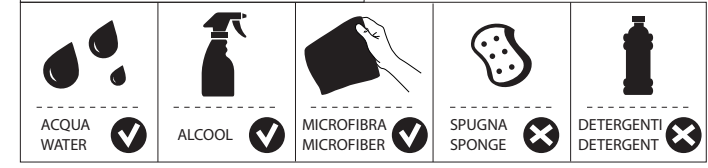


www.grupponobili.it

PRIMA DI INIZIARE / BEFORE STARTING



PULIZIA / CLEANING



IISTRDS106118#---STD



REV0.01/2016