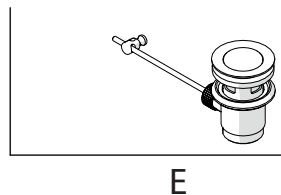
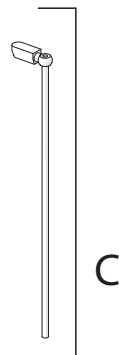
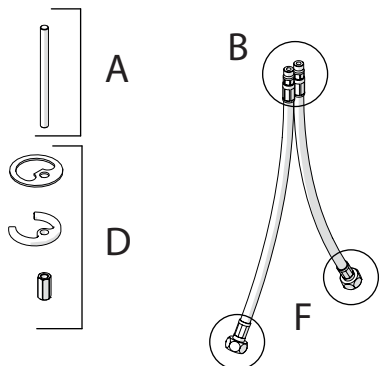
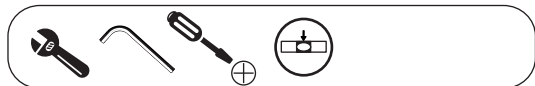
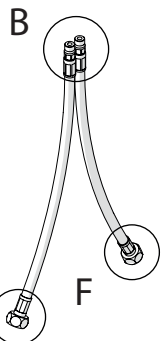


Not included / Non incluso / Non Inclus / Nie zawarty/ No incluido / Nao incluido

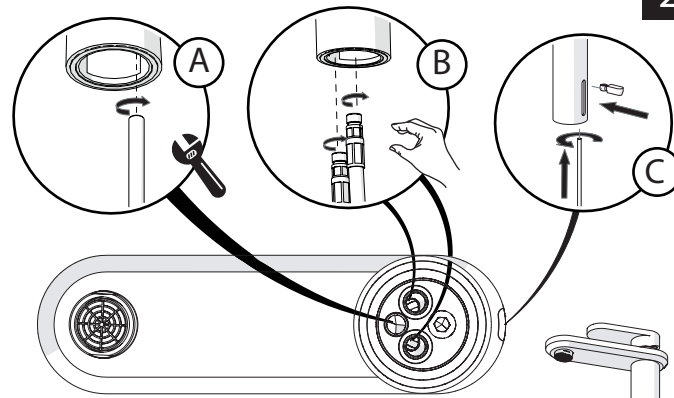
1



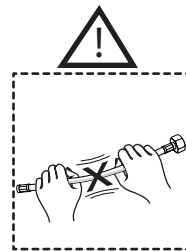
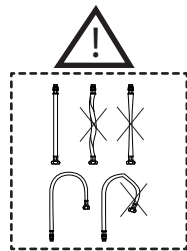
E



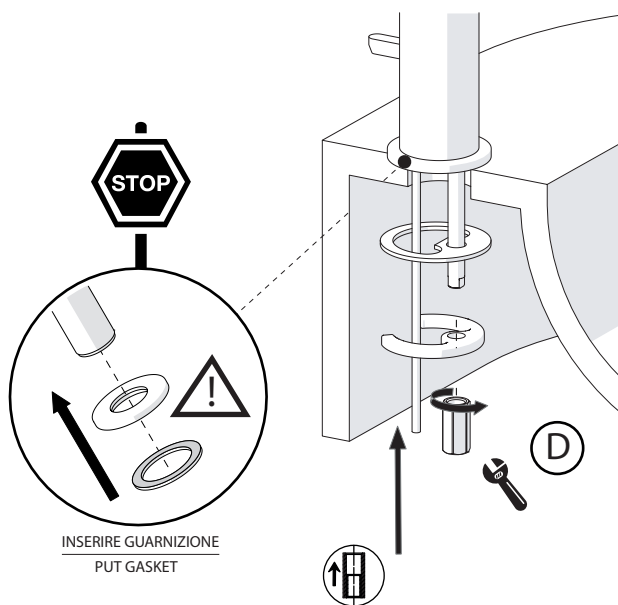
C



2



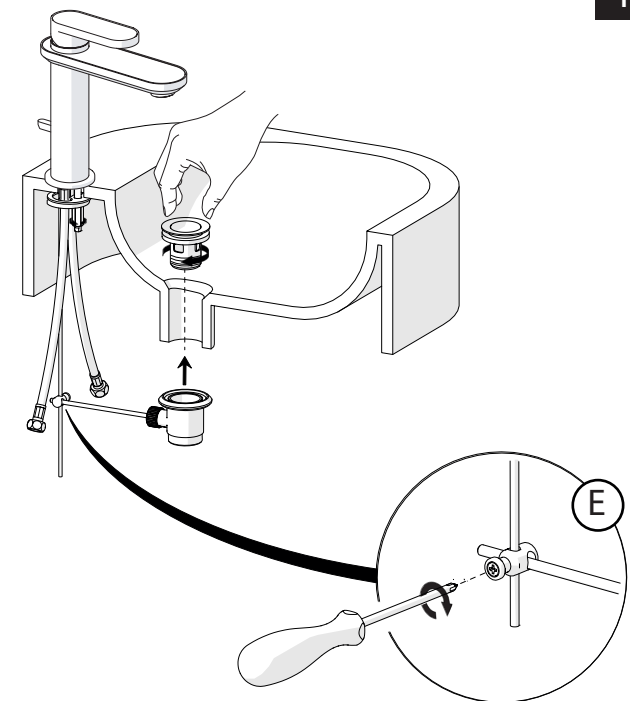
3



INSERIRE GUARNIZIONE  
PUT GASKET

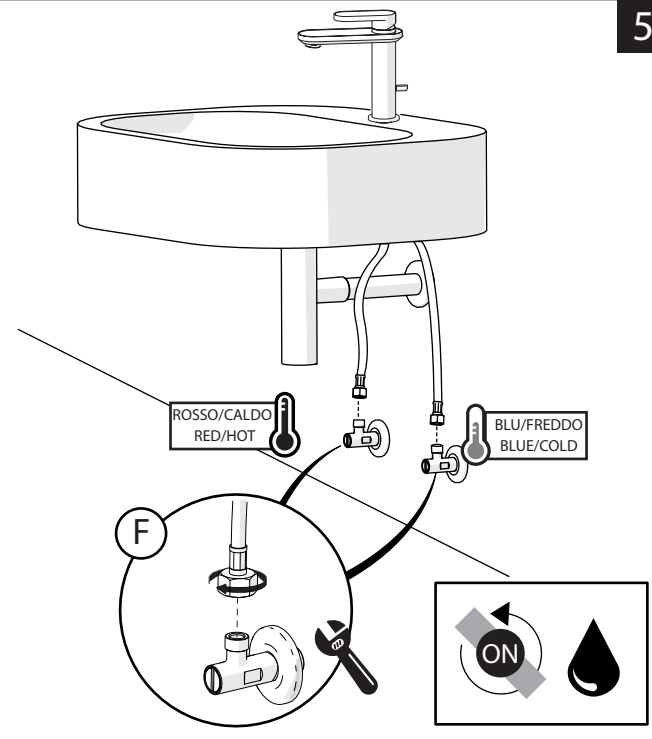
D

4



E

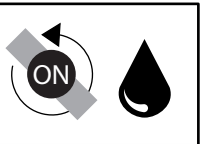
5



ROSSO/CALDO  
RED/HOT

BLU/FREDDO  
BLUE/COLD

F





Dispositivo limitatore "dinamico"  
della portata d'acqua "50%"

"Dinamic" flow rate restrictor "50%"

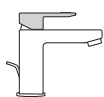


CLOSE

ECO

ON 50%

ON 100%



Posizione di chiusura

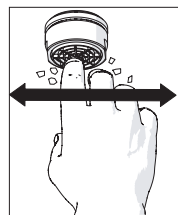
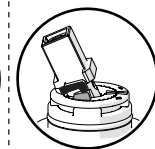
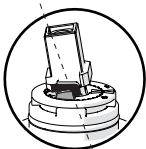
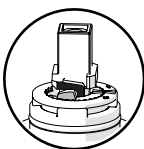
Posizione di risparmio  
acqua "50% portata"

Posizione di apertura  
totale 100% portata

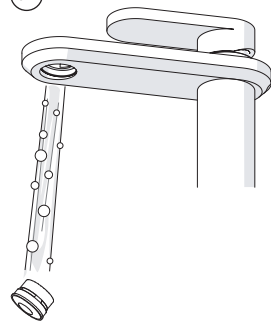
Closed position

Position of water  
saving "50% capacity"

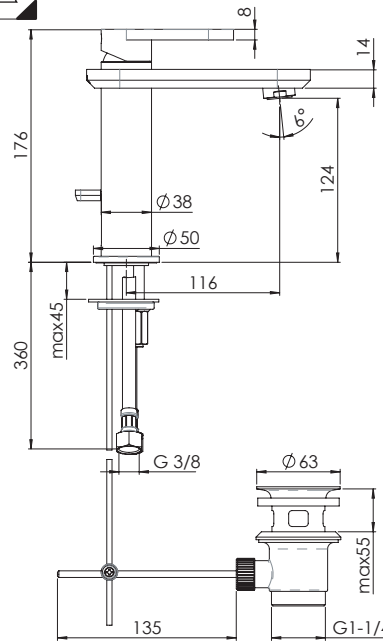
100% Fully open flow



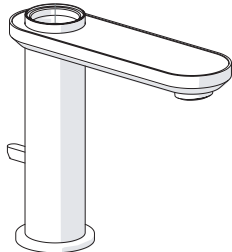
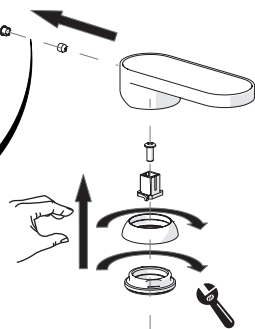
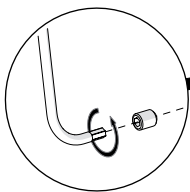
ON



6

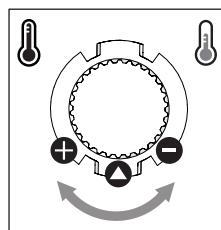


7



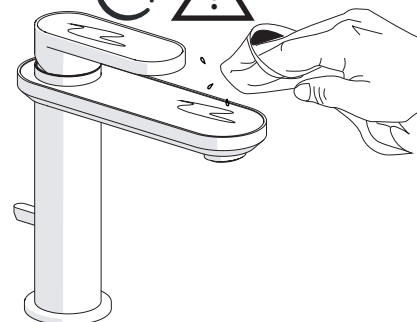
Per limitare la temperatura estrarre il limitatore  
e riposizionarlo nella posizione che si desidera

Extract the limiter and put it in correct  
position to limit temperature



8

24h

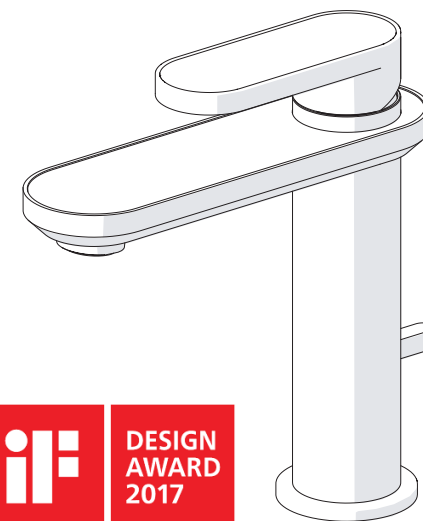


**NOBILIS**

The Best Technology for Water

DRESS

DS106118/1



www.grupponobili.it

PRIMA DI INIZIARE / BEFORE STARTING

	P bar	 MAX 10 MIN 0,5	 5		T °C	 MAX -80	 65 -45
--	----------	-----------------------	-------	--	---------	----------------	---------------

PULIZIA / CLEANING

 ACQUA WATER	 ALCOOL	 MICROFIBRA MICROFIBER	 SPUGNA SPONGE	 DETERGENTI DETERGENT
✓	✓	✓	✗	✗

IISTRDS106118#---STD



REV0.01/2016