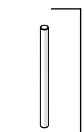
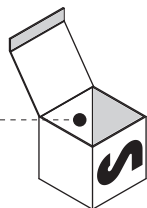
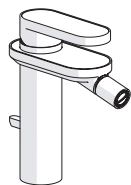


Not included / Non incluso / Non Inclus / Nie zawarty/ No incluido / Nao incluido

1



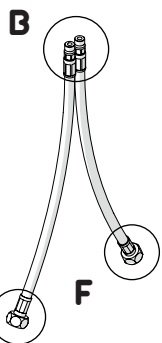
A



D



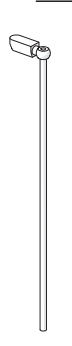
E



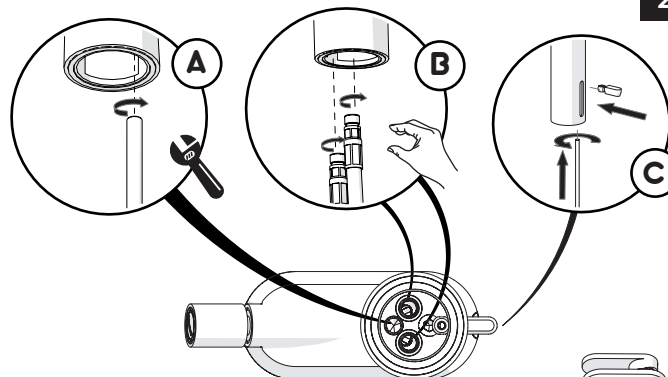
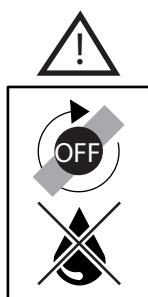
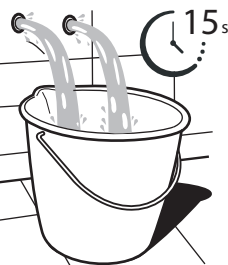
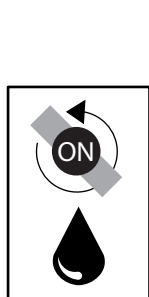
B



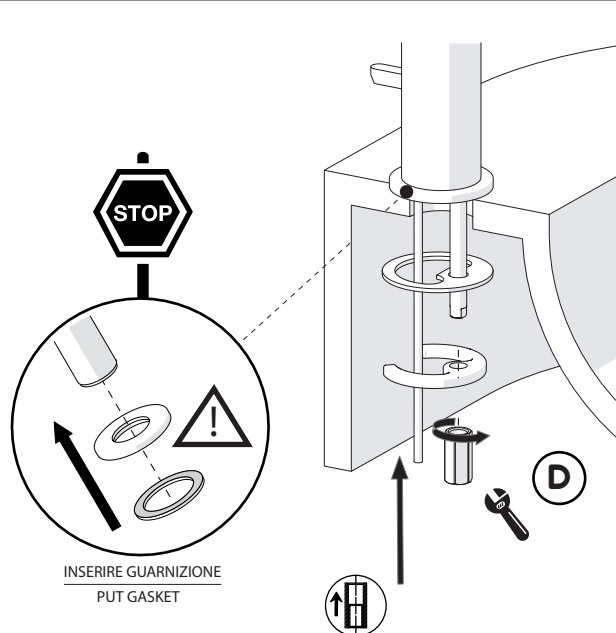
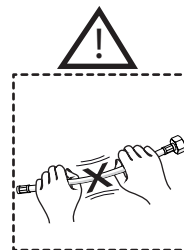
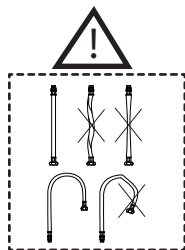
F



C

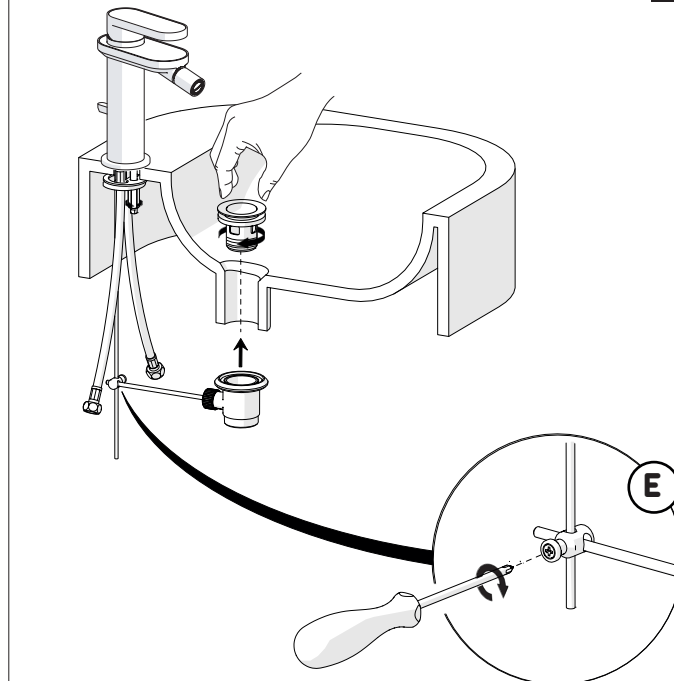


2



3

INSERIRE GUARNIZIONE
PUT GASKET



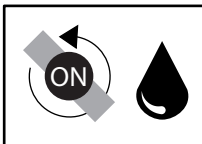
4



5

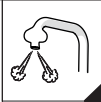
ROSSO/CALDO
RED/HOT

BLU/FREDDO
BLUE/COLD



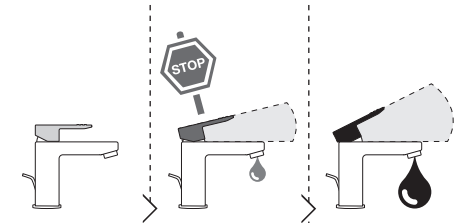
-50%

Dispositivo limitatore "dinamico"
della portata d'acqua "50%"
"Dinamic" flow rate restrictor "50%"



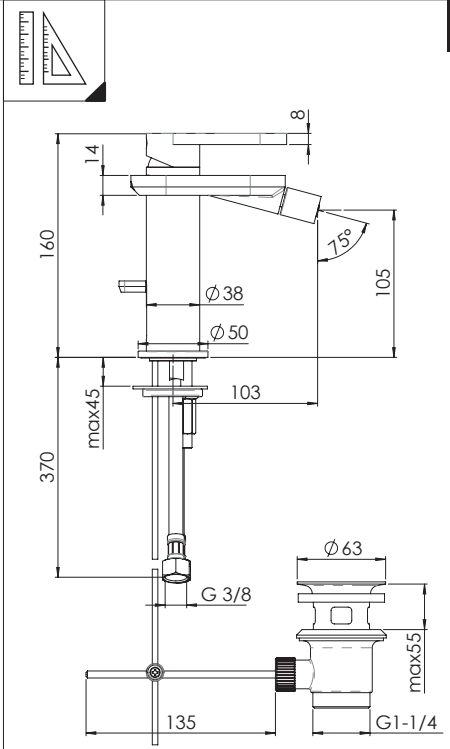
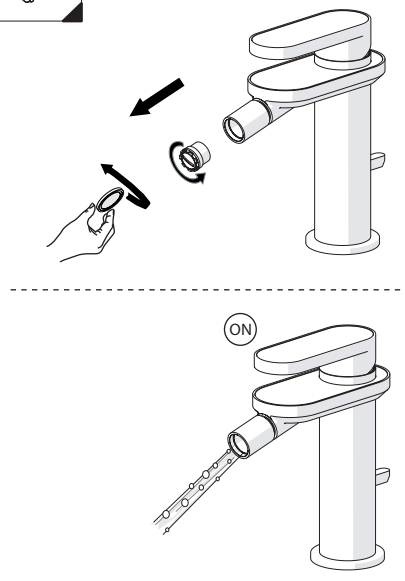
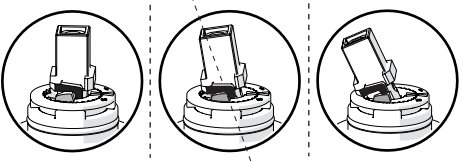
6

CLOSE ON 50% ON 100%



Posizione di chiusura Posizione di risparmio acqua "50% portata" Posizione di apertura totale 100% portata

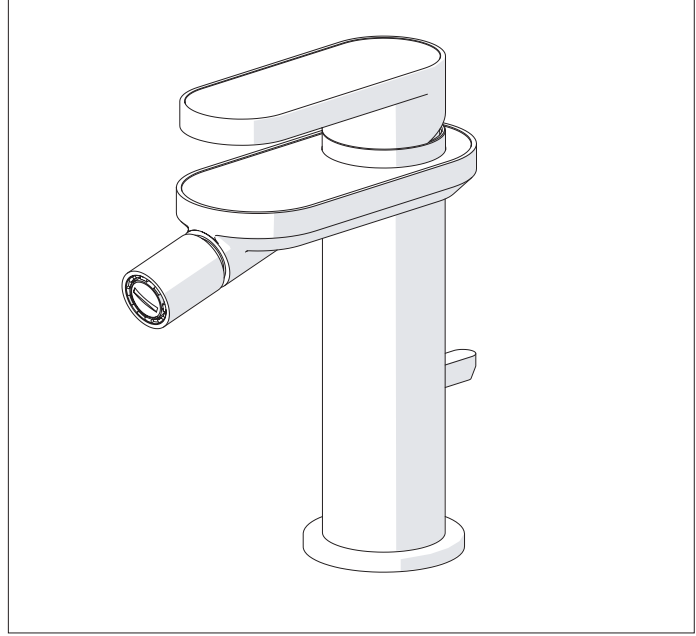
Closed position Position of water saving "50% capacity" 100% Fully open flow



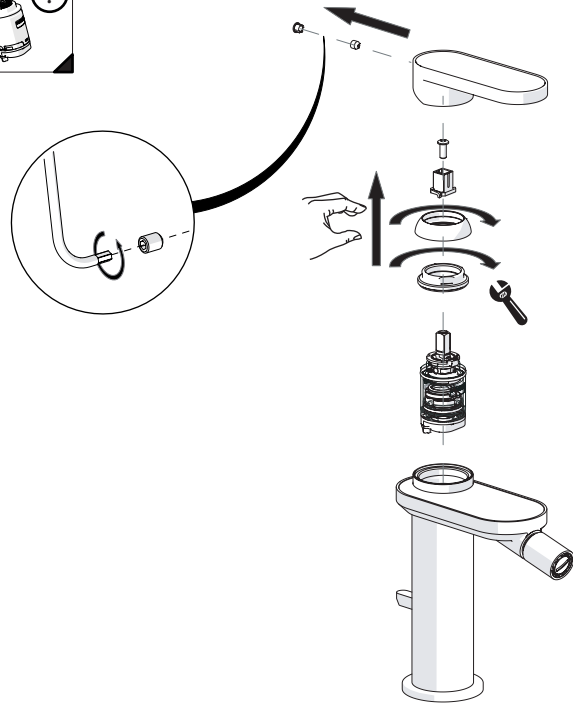
NOBILIS®
The Best Technology for Water

DRESS

DS106119/1



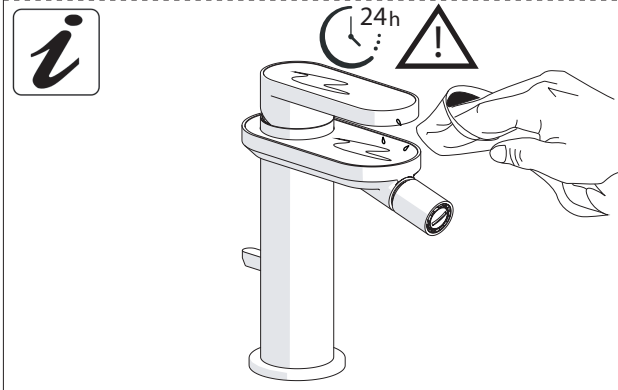
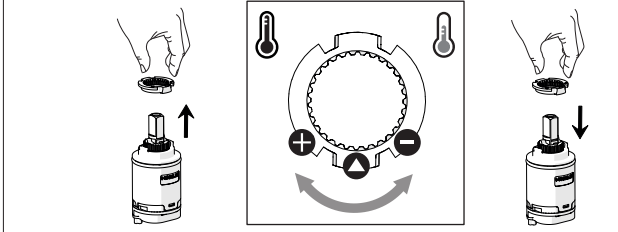
7



Per limitare la temperatura estrarre il limitatore e riposizionarlo nella posizione che si desidera

Extract the limiter and put it in correct position to limit temperature

8



www.grupponobili.it

PRIMA DI INIZIARE / BEFORE STARTING

	P bar		MAX 10 MIN 0,5		5		T		T ∞ C		MAX -80		65 45
--	-------	--	-------------------	--	---	--	---	--	-------	--	---------	--	----------

PULIZIA / CLEANING

	ACQUA WATER			ALCOOL			MICROFIBRA MICROFIBER			SPUGNA SPONGE			DETERGENTI DETERGENT	
--	-------------	--	--	--------	--	--	-----------------------	--	--	---------------	--	--	----------------------	--

IISTRDS106119#---STD



REV0.01/2016