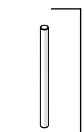
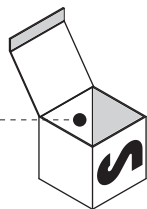
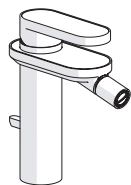


Not included / Non incluso / Non Inclus / Nie zawarty/ No incluido / Nao incluido

1



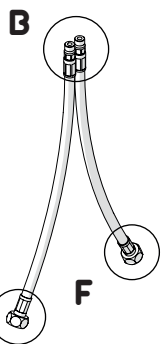
A



D



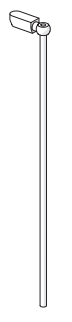
E



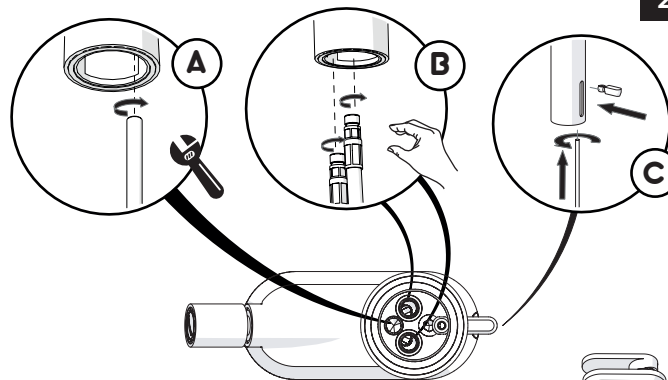
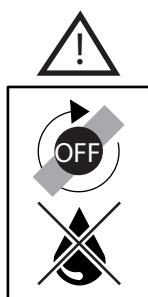
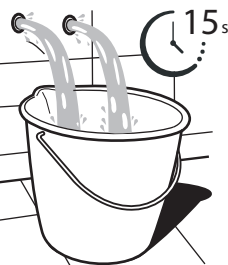
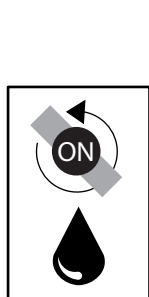
B



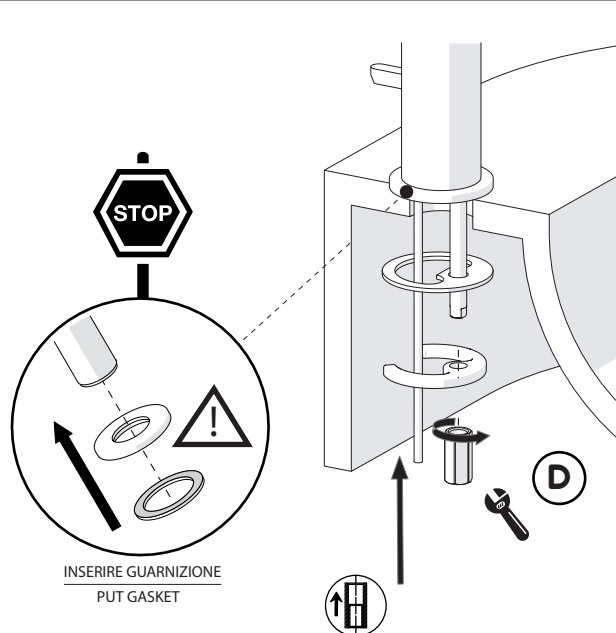
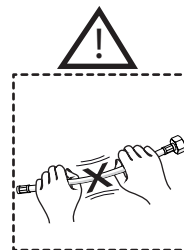
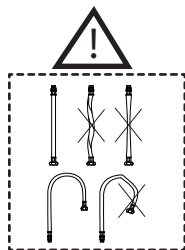
F



C

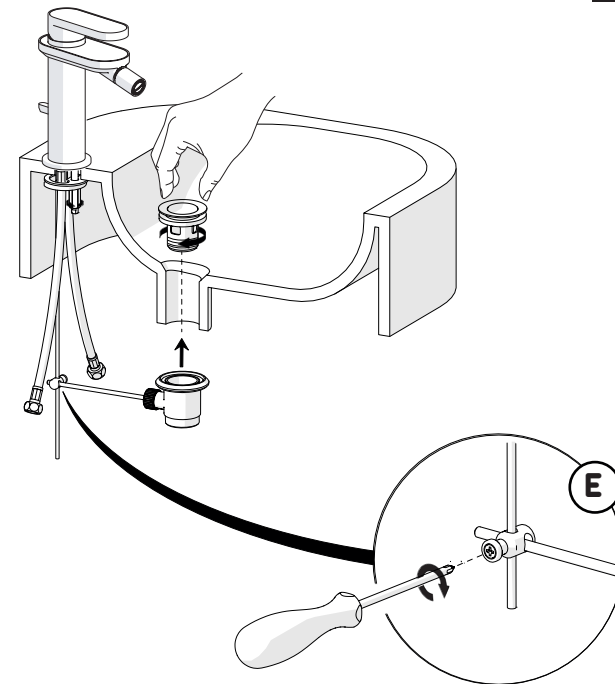


2



3

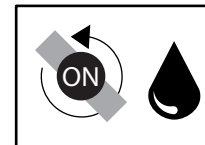
INSERIRE GUARNIZIONE
PUT GASKET



4



5





Dispositivo limitatore "dinamico"
della portata d'acqua "50%"

"Dinamic" flow rate restrictor "50%"



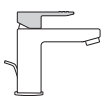
6

CLOSE

ECO

ON 50%

ON 100%



Posizione di chiusura

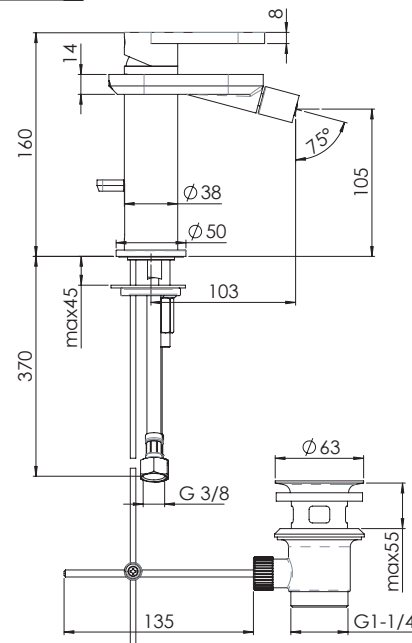
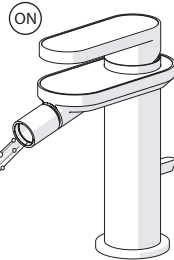
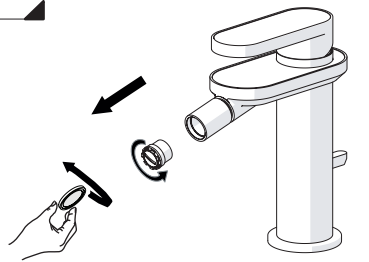
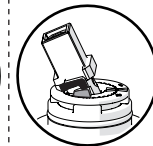
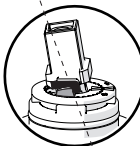
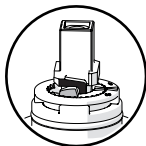
Posizione di risparmio
acqua "50% portata"

Posizione di apertura
totale 100% portata

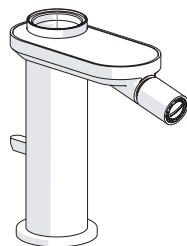
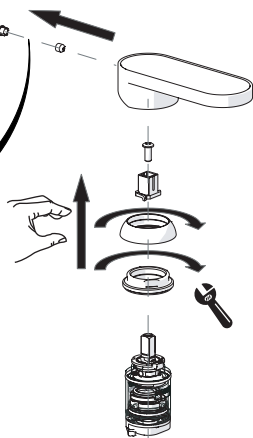
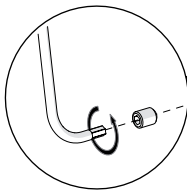
Closed position

Position of water
saving "50% capacity"

100% Fully open flow

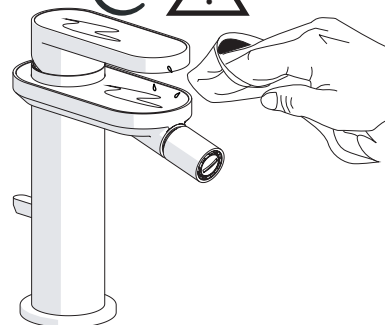
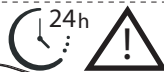
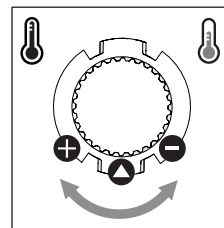


7



Per limitare la temperatura estrarre il limitatore
e riposizionarlo nella posizione che si desidera

Extract the limiter and put it in correct
position to limit temperature



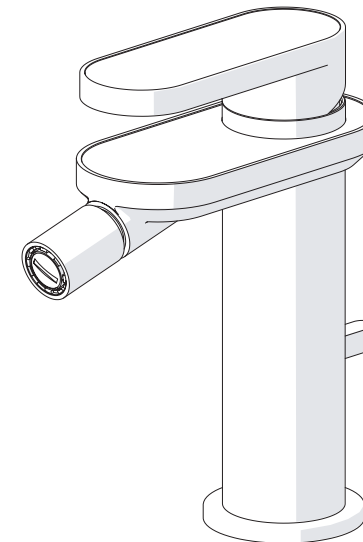
8

NOBILIS®

The Best Technology for Water

DRESS

DS106119/1

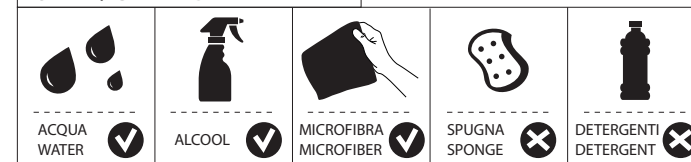


www.grupponobili.it

PRIMA DI INIZIARE / BEFORE STARTING



PULIZIA / CLEANING



IISTRDS106119#---STD



REV0.01/2016