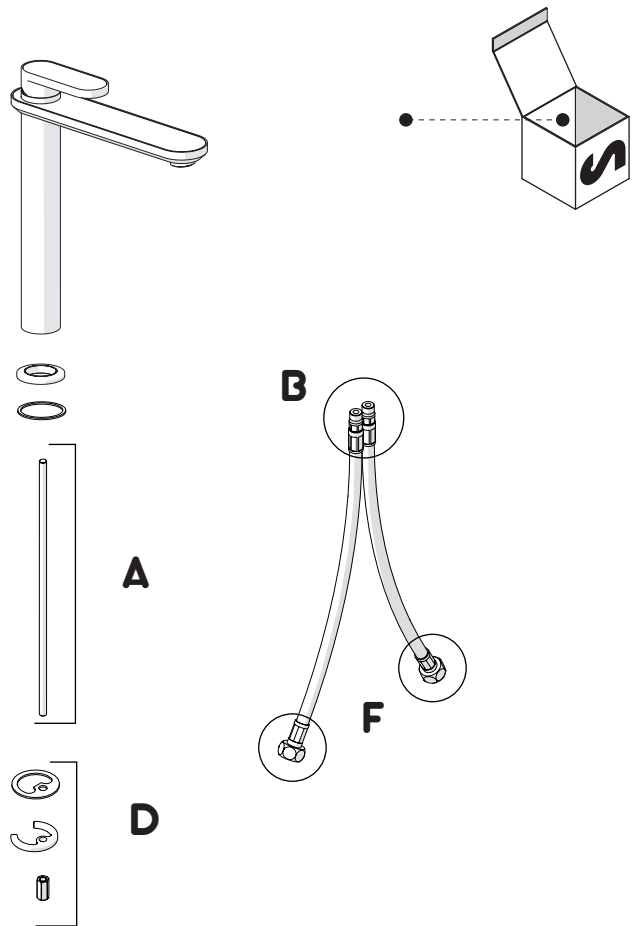
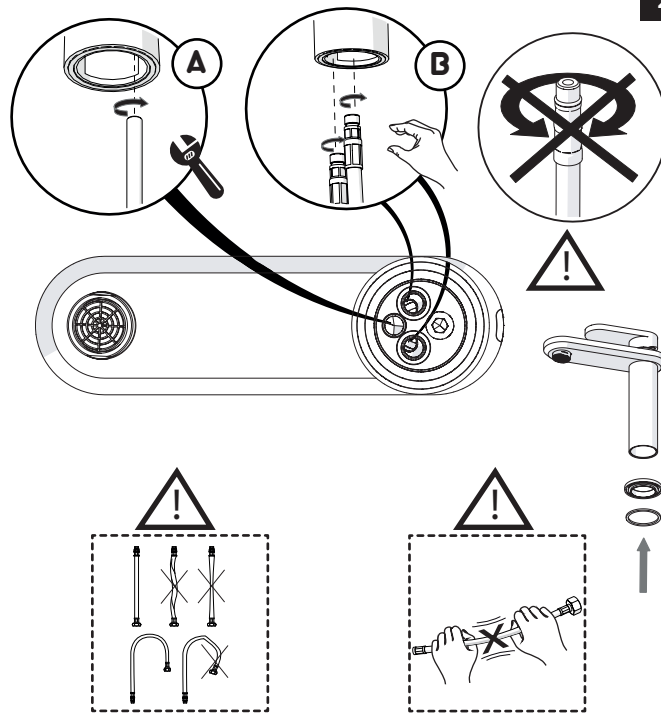


Not included / Non incluso / Non Incluso / Nie zawarty / No incluido / Nao incluido

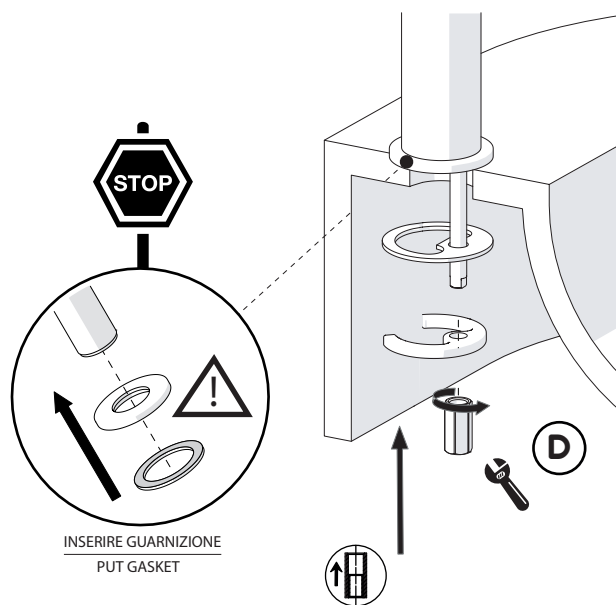
1



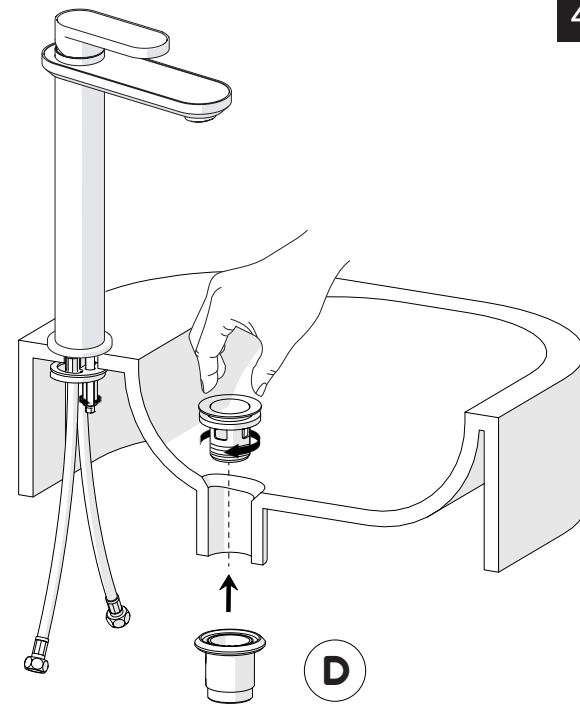
2



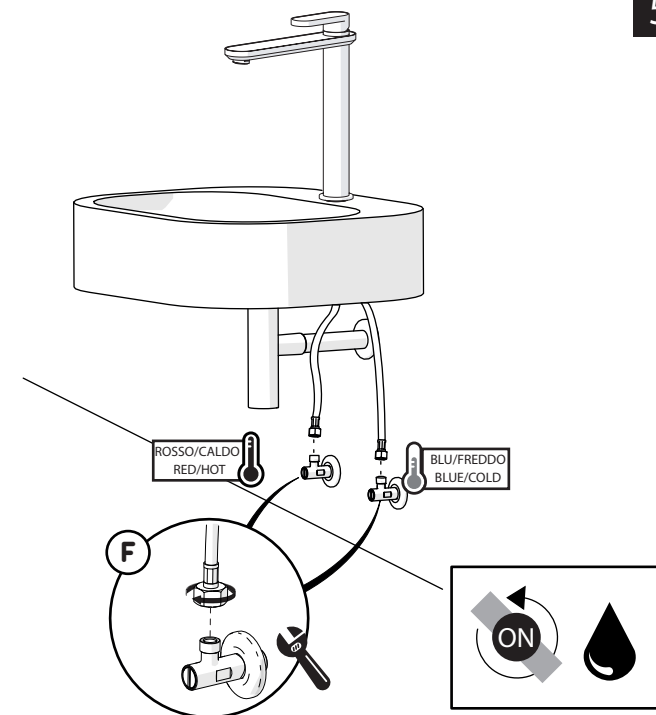
3



4



5



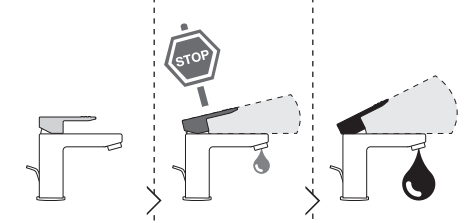
-50%

Dispositivo limitatore "dinamico" della portata d'acqua "50%"
"Dinamic" flow rate restrictor "50%"



6

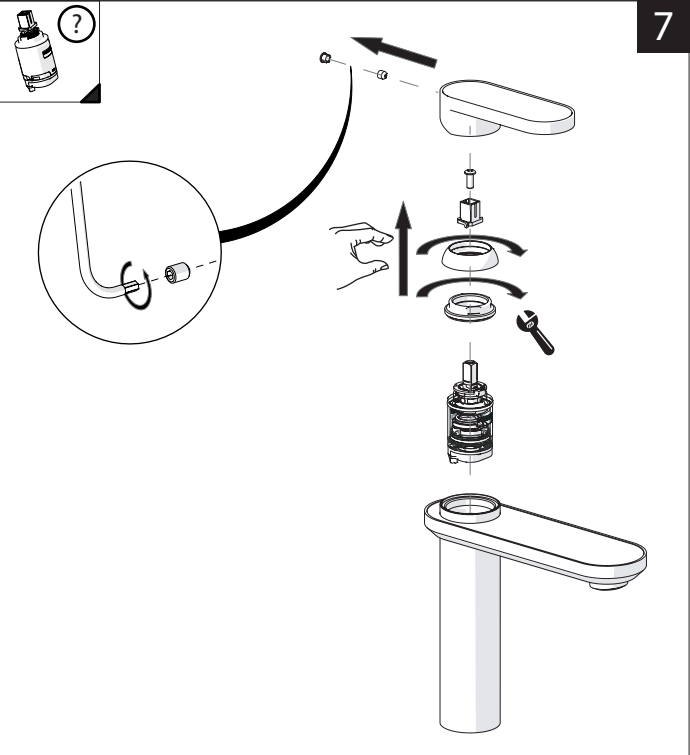
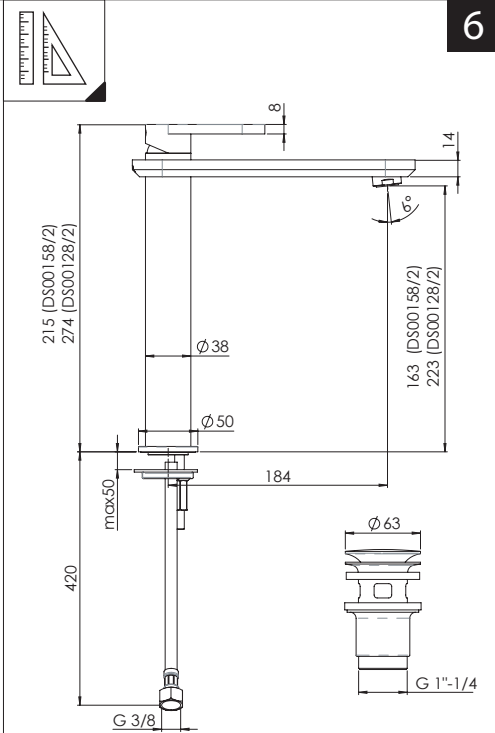
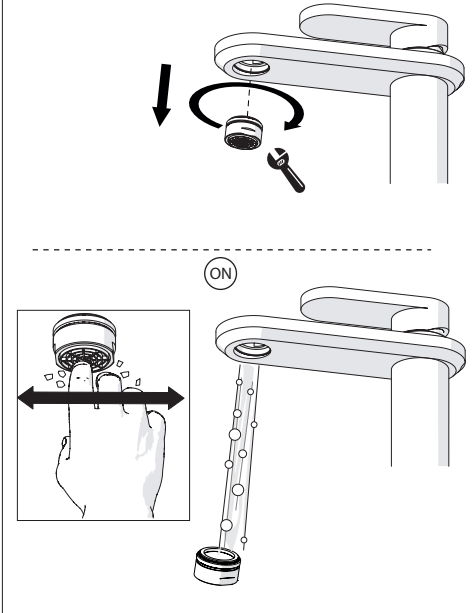
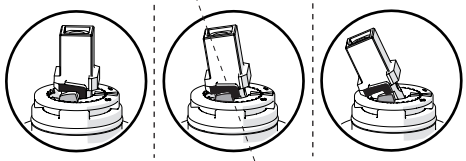
CLOSE ON 50% ON 100%



Posizione di chiusura
Closed position

Posizione di risparmio acqua "50% portata"
Position of water saving "50% capacity"

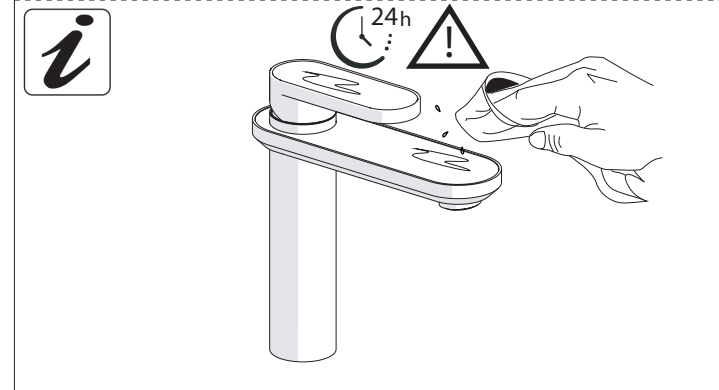
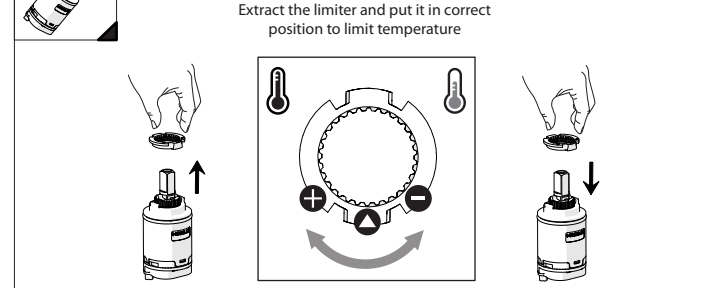
Posizione di apertura totale 100% portata
100% Fully open flow



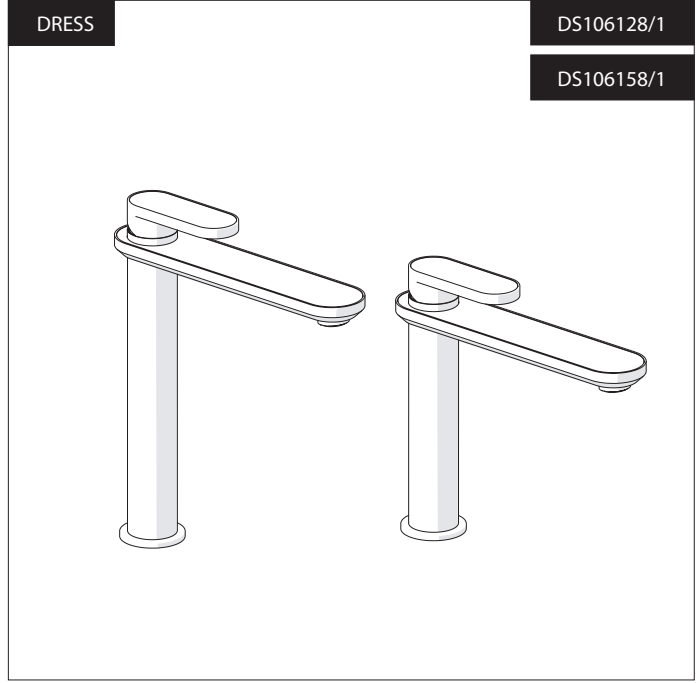
7

Per limitare la temperatura estrarre il limitatore e riposizionarlo nella posizione che si desidera
Extract the limiter and put it in correct position to limit temperature

8



NOBILIS
The Best Technology for Water



DS106128/1
DS106158/1



www.grupponobili.it

PRIMA DI INIZIARE / BEFORE STARTING					
	P bar		0,5 MIN	10 MAX	
	T °C		5 MAX	10 MAX	
	T °C		80 MAX	65 MIN	

PULIZIA / CLEANING				
	ACQUA WATER			
	ALCOOL			
	MICROFIBRA MICROFIBER			
	SPUGNA SPONGE			
	DETERGENTI DETERGENT			