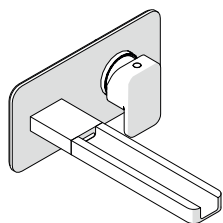
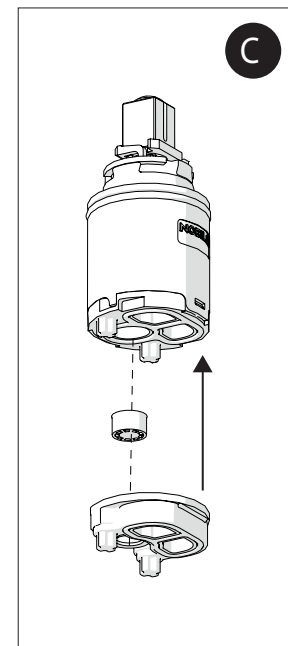
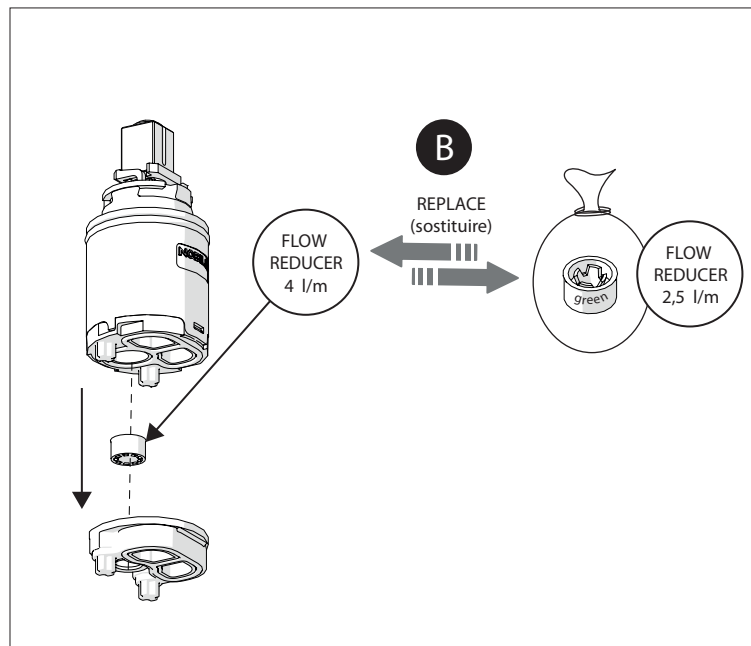
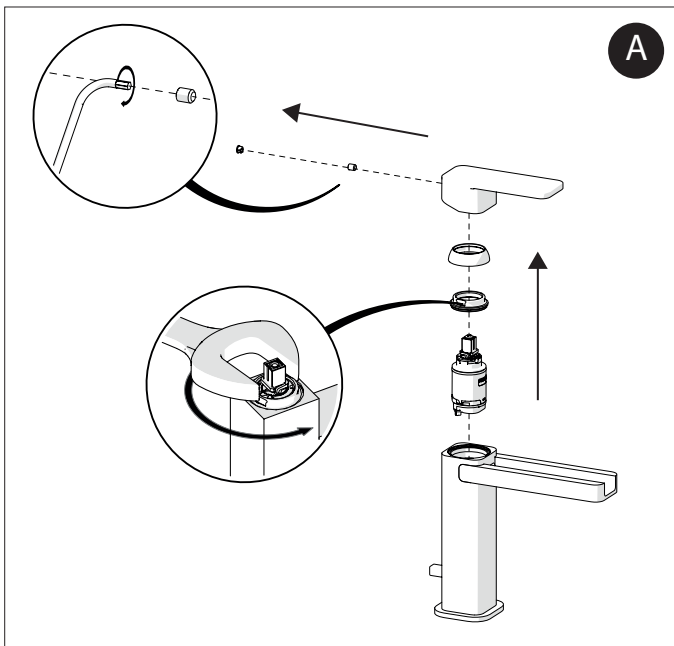
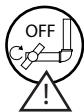


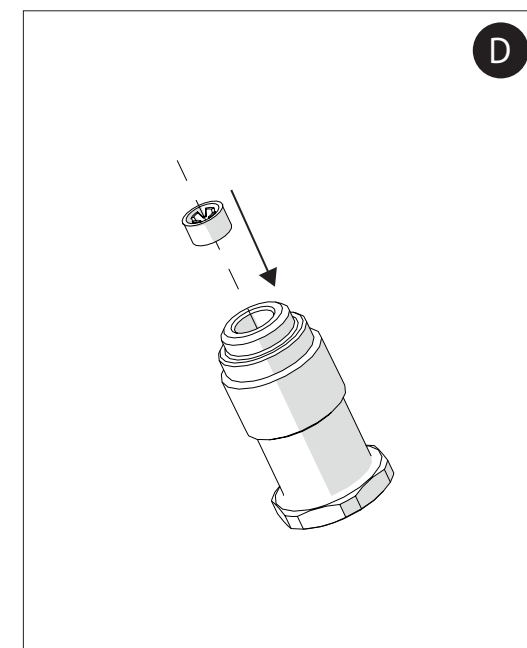
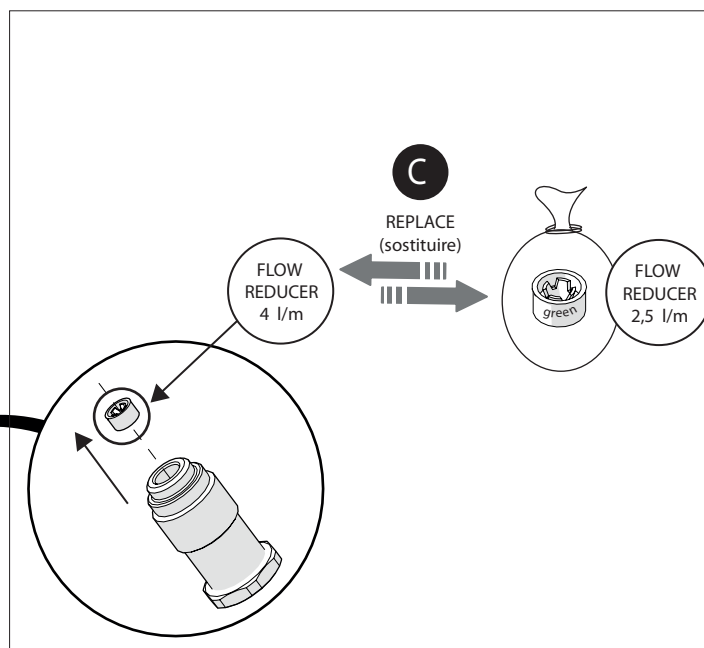
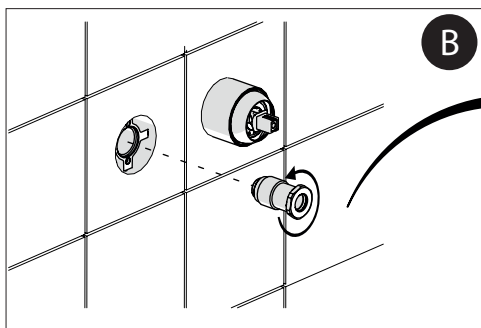
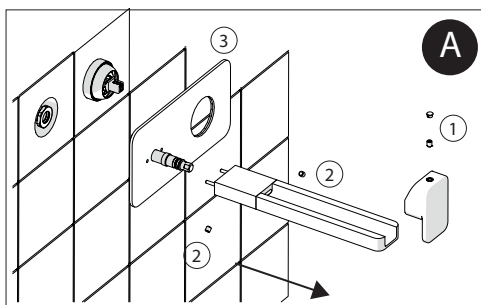
LPC90118/1

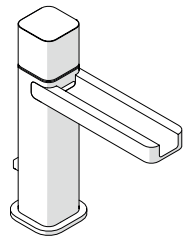
LPC90128/1



LPC90198

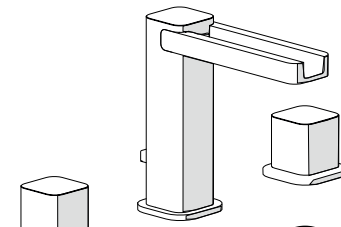
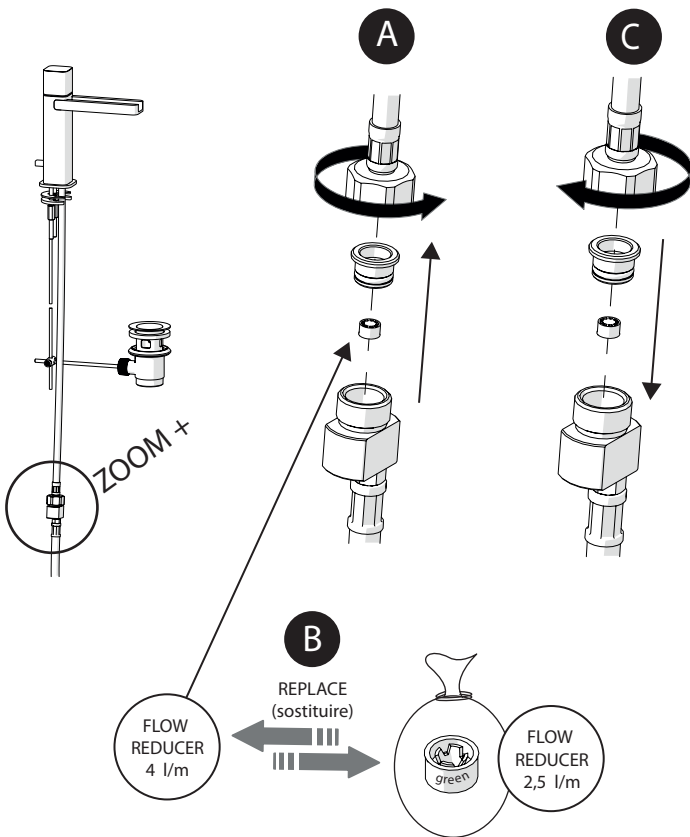
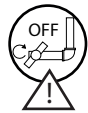
LPC90198/1



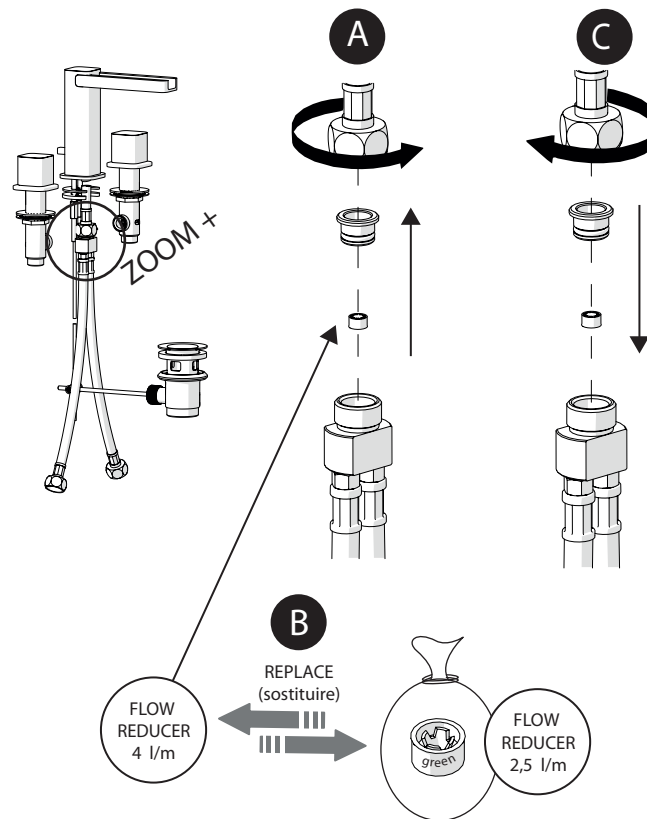


EC90118/1

EC90128/1



LPC90211/1



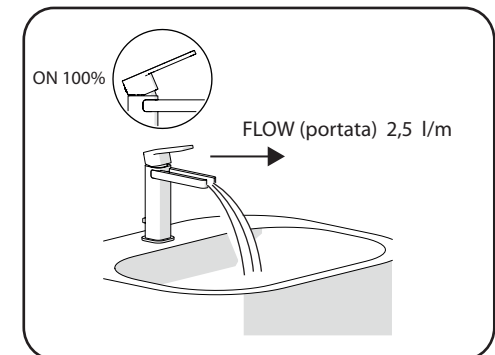
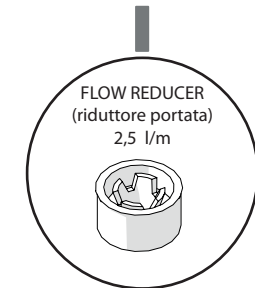
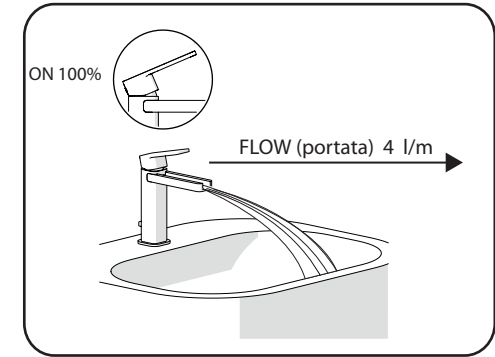
**NOBILIS®**  
The Best Technology for Water

ENG

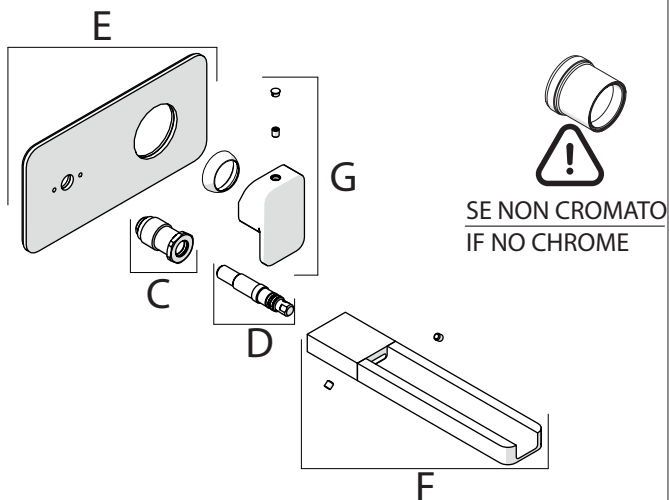
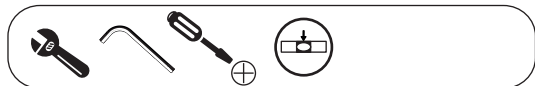
The 2.5 l/m restrictor, included in the package, must be used if during the installation an inadequate water jet is found, so that it must be reduced because of a high pressure of inlet water.

IT

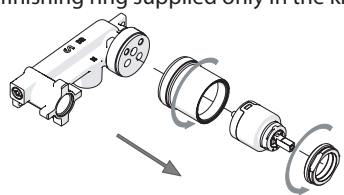
Il riduttore di portata da 2,5 l/m, incluso nella confezione, dovrà essere impiegato qualora in fase di installazione venga riscontrato un getto dell'acqua non adeguato che deve essere ridotto a causa di una pressione elevata delle acque di ingresso.



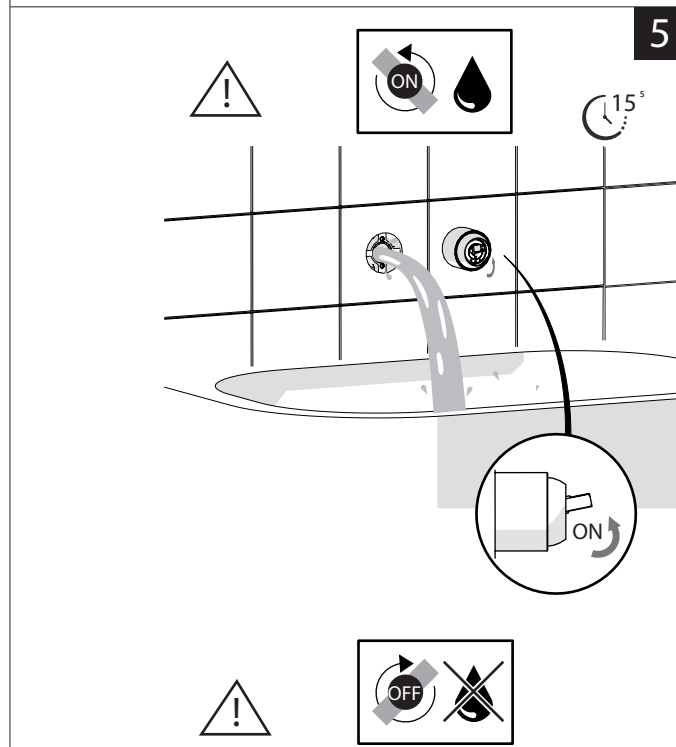
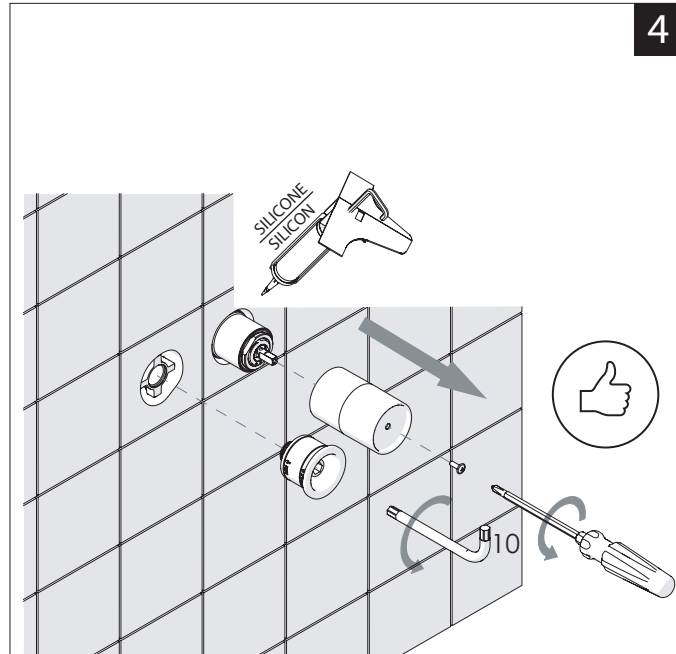
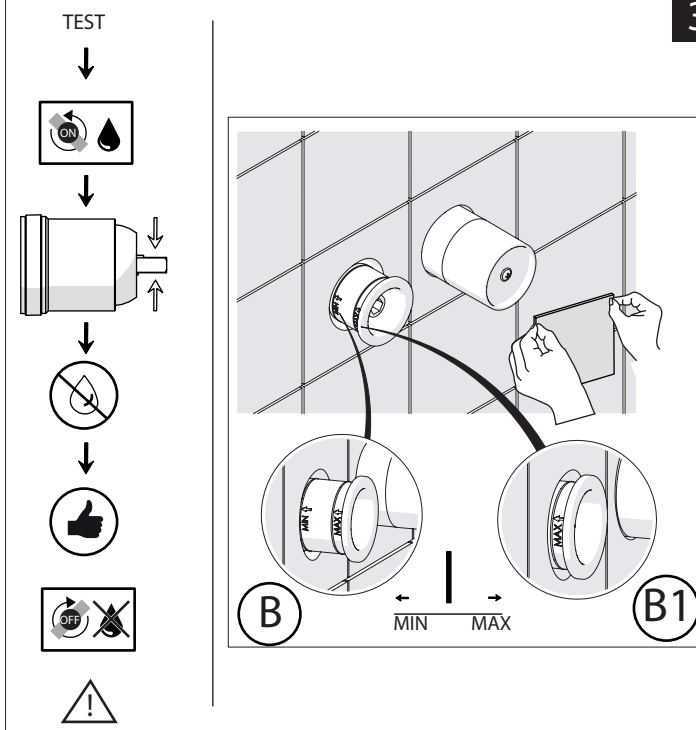
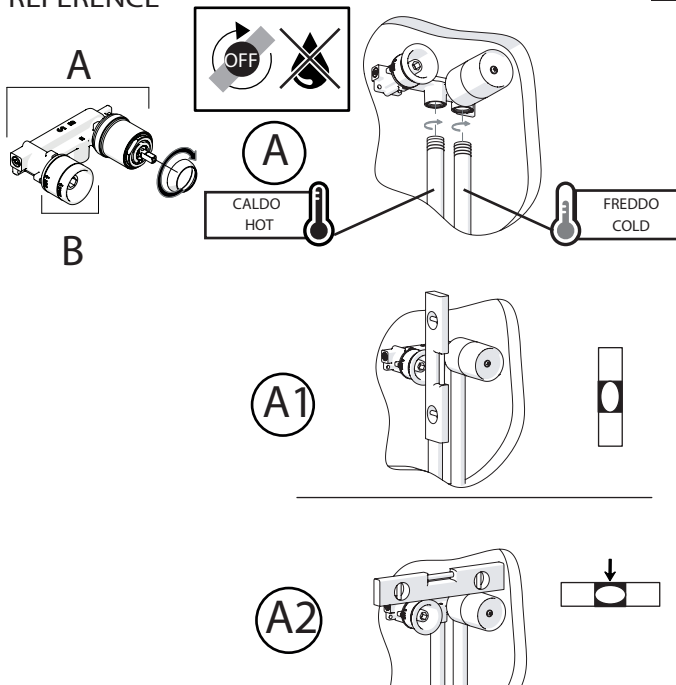
Not included / Non incluso / Non Inclus / Nie zawarty/ No incluido / Nao incluido

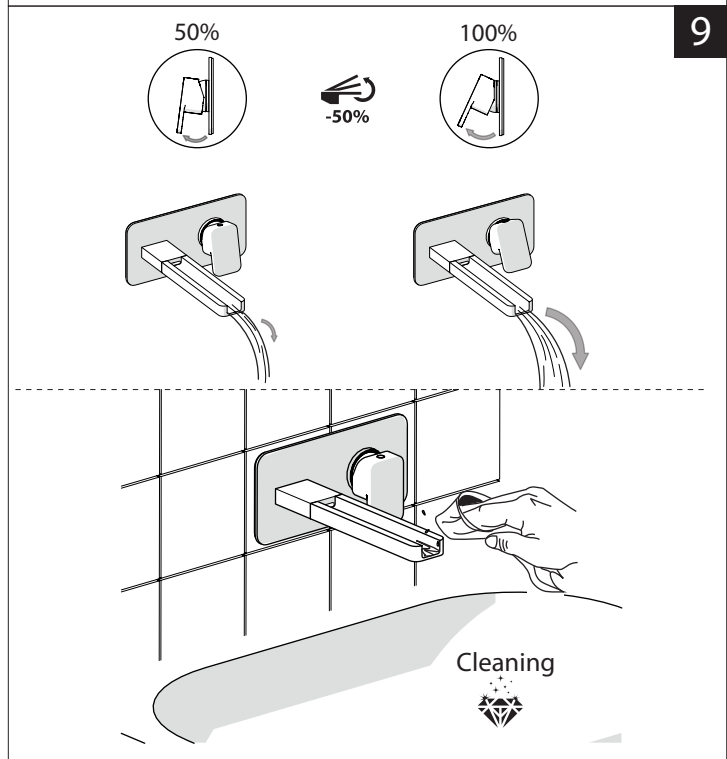
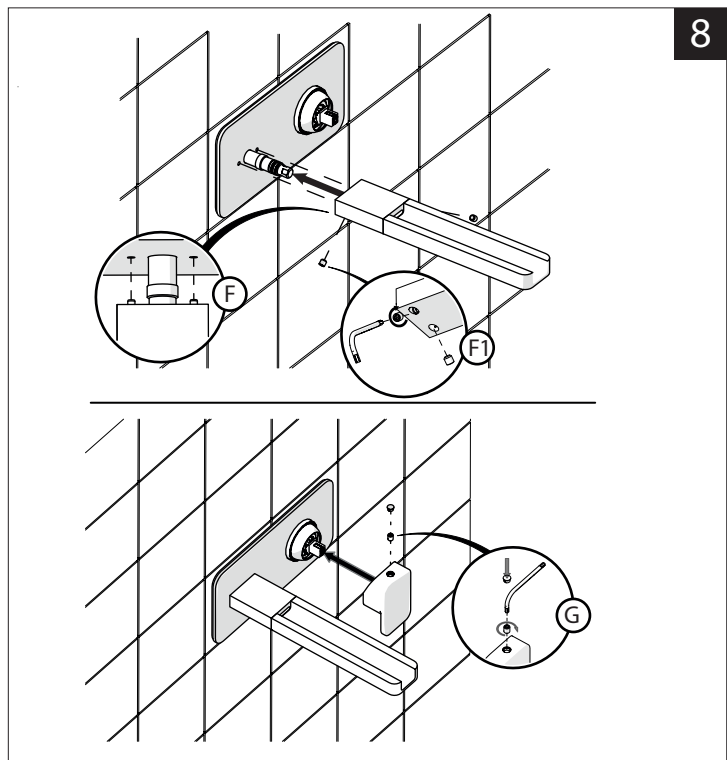
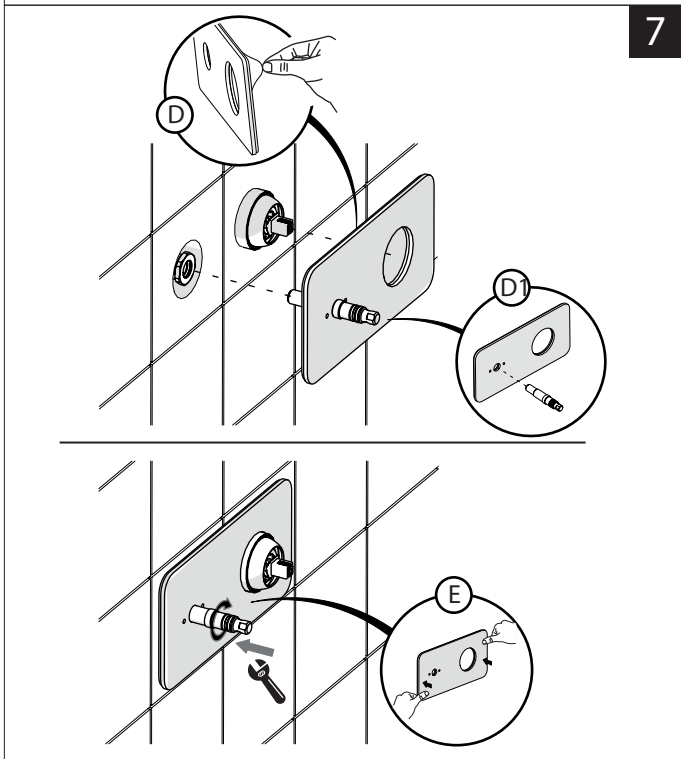
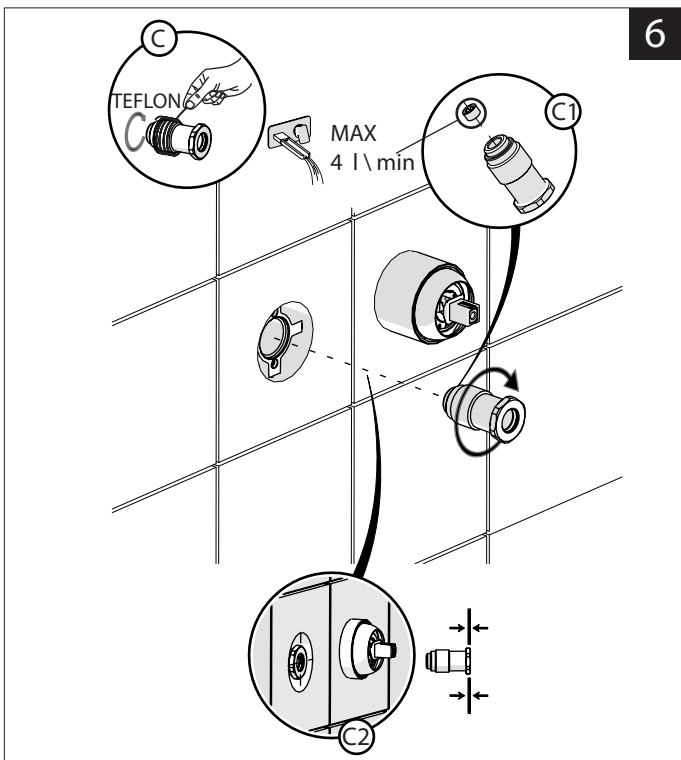


- IT** La finitura della parte estetica deve corrispondere a quella della parte incassata. Se non corrisponde bisogna svitare l'anello CROMATO e avvitare l'anello in finitura fornito solo nel kit della parte estetica.
- EN** The finish of the external part must be combined with the finish of the flush-fit part. If it does not match, unscrew the CHROME ring and screw the finishing ring supplied only in the kit of the aesthetic part.



RIFERIMENTO IISTRWE81198#---STD  
REFERENCE



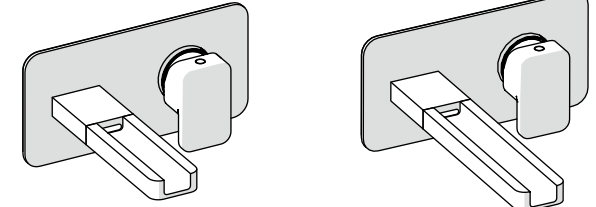


**NOBILIS**

LOOP CASCATA

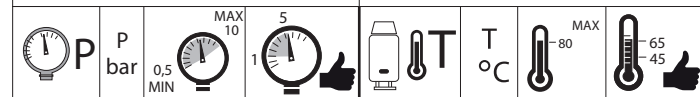
LPC90198

LPC90198/1

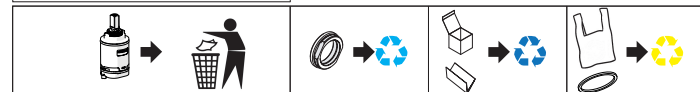
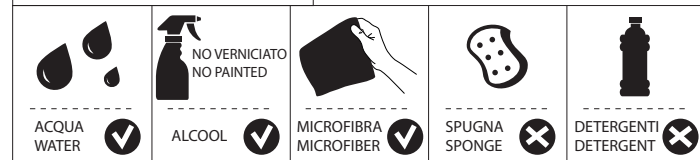


www.nobili.it

PRIMA DI INIZIARE / BEFORE STARTING



PULIZIA / CLEANING



IISTRPC90198#---STD

</>

REV1.03/2020