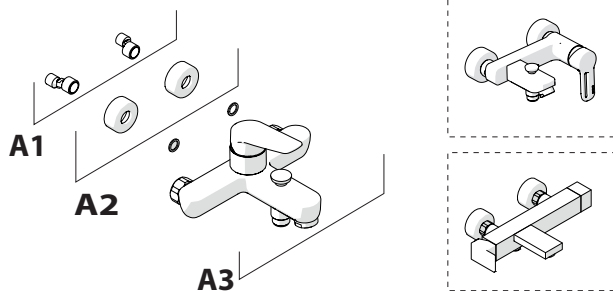


Not included / Non incluso / Non Inclus / Nie zawarty / No incluido / Nao incluido

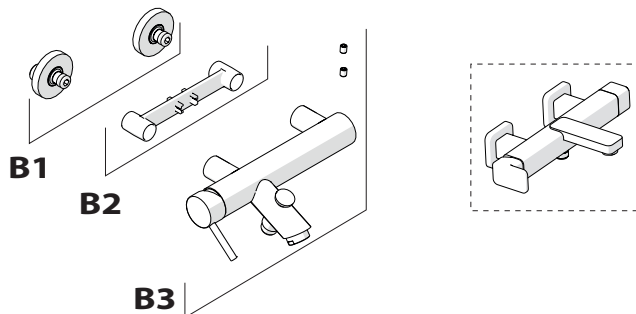
1



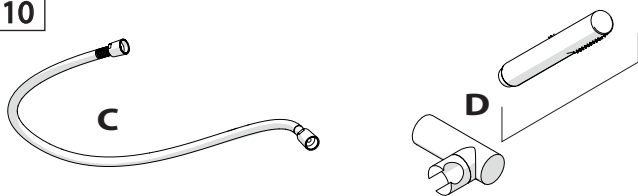
TIPOLOGIA A



TIPOLOGIA B

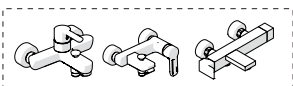


110

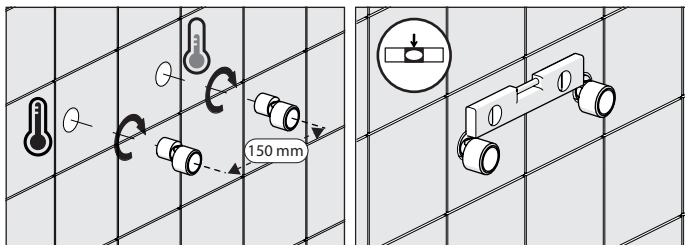


TIPOLOGIA A

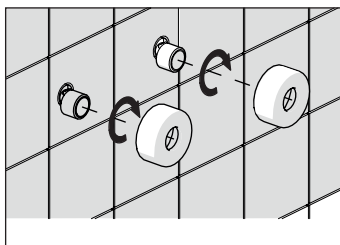
2



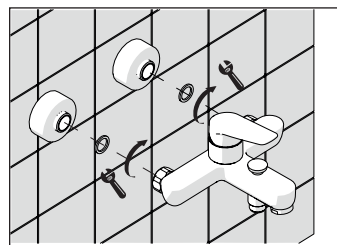
A1



A2

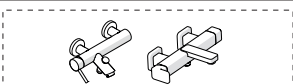


A3

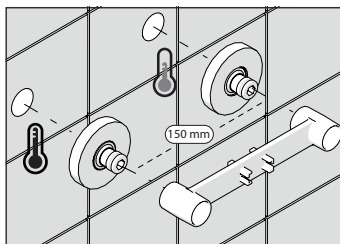


TIPOLOGIA B

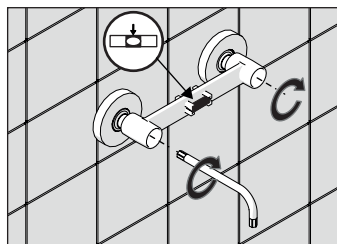
3



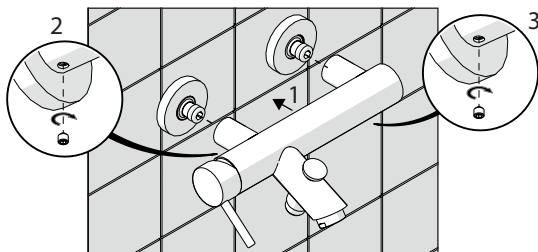
B1



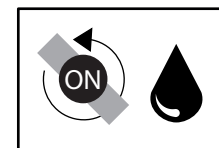
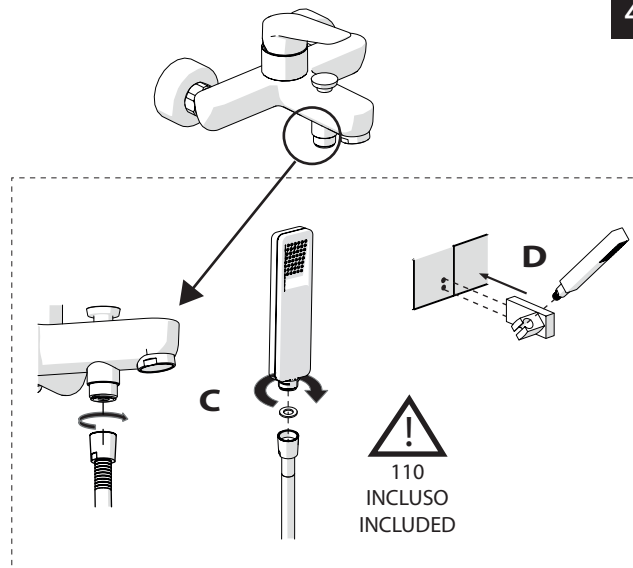
B2



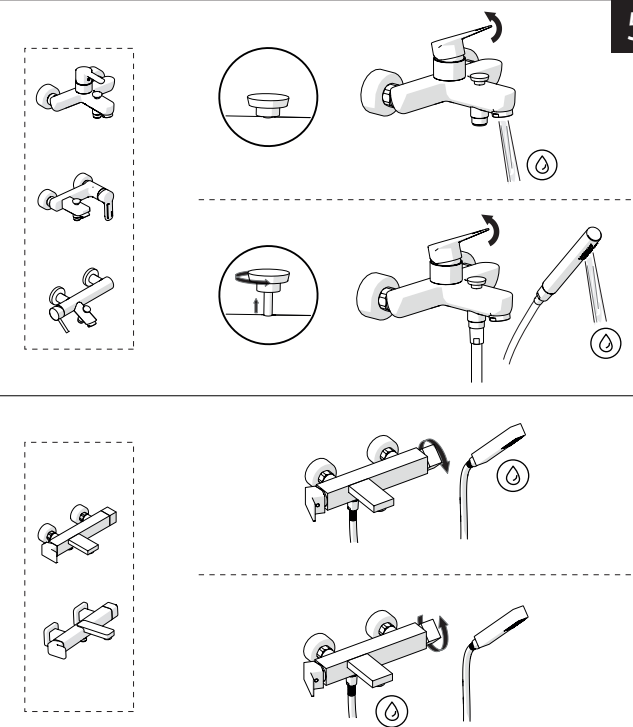
B3



4



5



-50%

Dispositivo limitatore "dinamico" della portata d'acqua "50%"

6

"Dinamic" flow rate restrictor "50%"

ECO

CLOSE	ON 50%	ON 100%
Posizione di chiusura	Posizione di risparmio acqua "50% portata"	Posizione di apertura totale 100% portata
Closed position	Position of water saving "50% capacity"	100% Fully open flow



7

! Rondella silicone
Silicone Washer

1. Remove the cap.
2. Insert the silicone washer.
3. Tighten the cap.
4. Check the washer is seated.
5. Final assembly.



Per limitare la temperatura estrarre il limitatore e riposizionarlo nella posizione che si desidera

8

Extract the limiter and put it in correct position to limit temperature

Temperature limiter adjustment diagram showing three positions:

- Left:** Nessuna limitazione di temperatura / No limitation of temperature
- Middle:** Limitazione parziale di temperatura / Partial limitation of temperature
- Right:** Massima limitazione Solo acqua fredda / Maximum position Only cold water



9

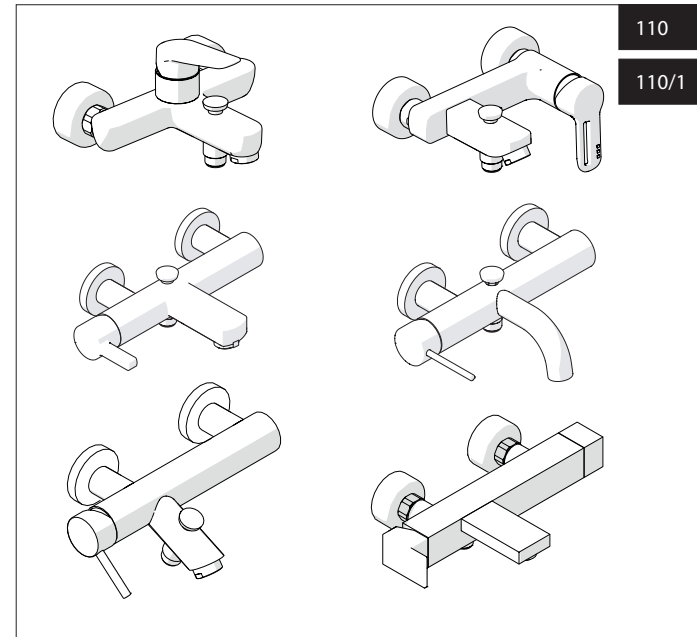
Diagrams showing faucet operation and cleaning steps:

1. Turn on the faucet.
2. Clean the aerator.
3. Clean the faucet body.
4. Clean the handle.

NOBILIS

110

110/1



www.nobili.it

PRIMA DI INIZIARE / BEFORE STARTING

	P bar		MAX 10		5		T °C		MAX 80		65		45
--	-------	--	--------	--	---	--	------	--	--------	--	----	--	----

PULIZIA / CLEANING

	ACQUA WATER		ALCOOL		MICROFIBRA MICROFIBER		SPUGNA SPONGE		DETERGENTI DETERGENT
	SI CROMO YES CHROME		NO VERNICIATO NO PAINTED		NO PVD				
	TUTTE LE FINITURE ALL FINISHES		ACQUA E SAPONE WATER AND SOAP		ASCIUGARE BENE SEMPRE ALWAYS DRY WELL				

IISTR00110#---STD



REV2.11/2018