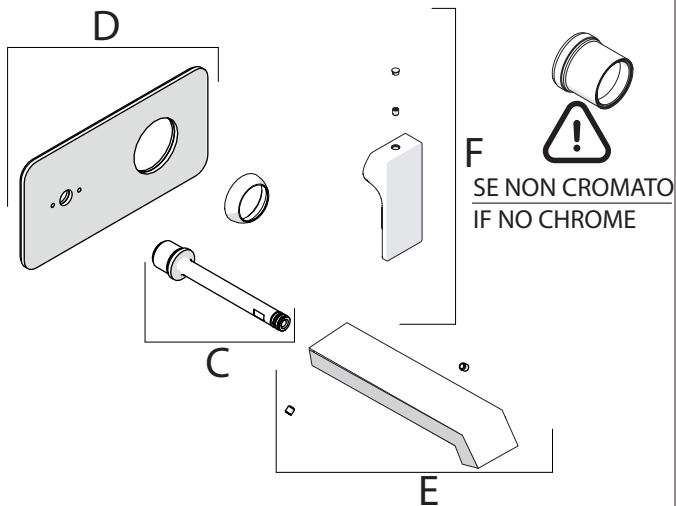
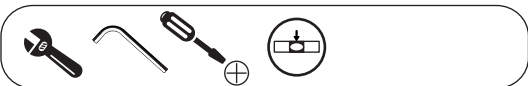
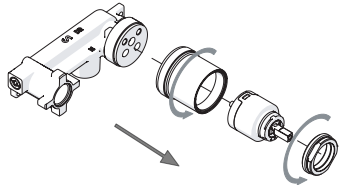


Not included / Non incluso / Non Inclus / Nie zawarty / No incluido / Nao incluido

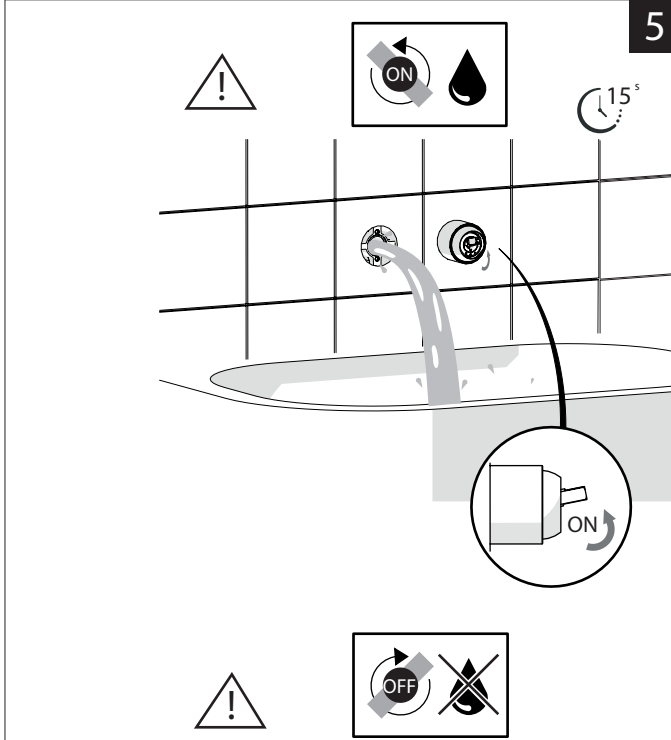
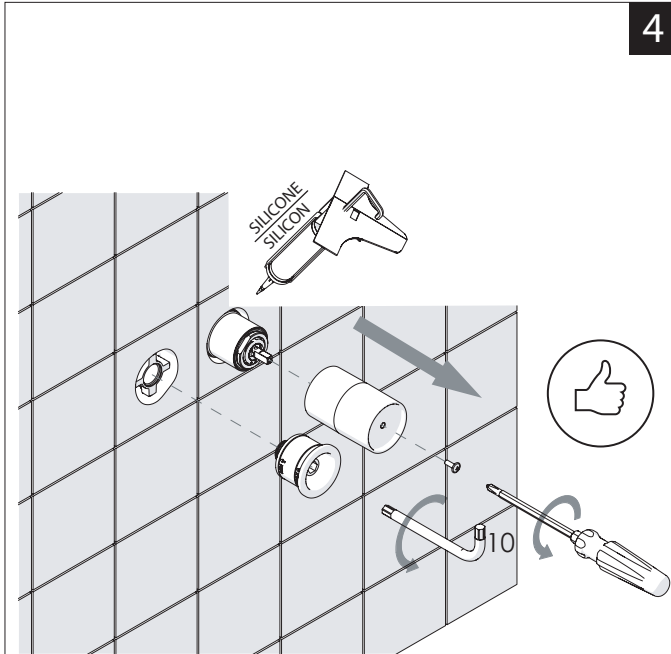
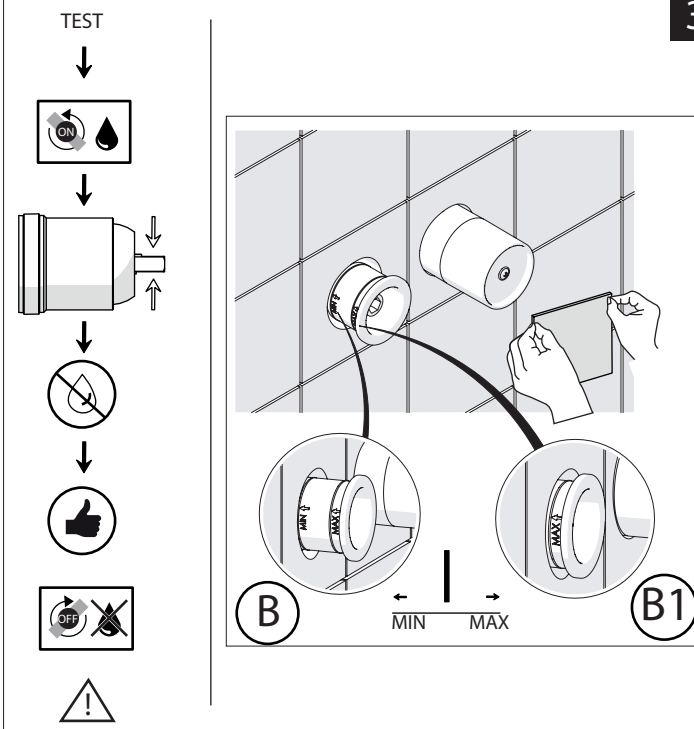
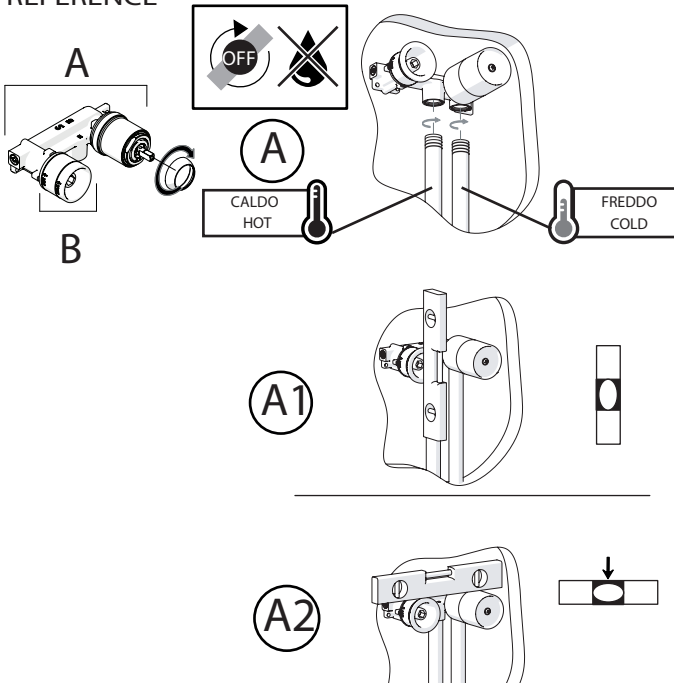


**IT** La finitura della parte estetica deve corrispondere a quella della parte incassata.  
Se non corrisponde bisogna svitare l'anello CROMATO e avvitare l'anello in finitura fornito solo nel kit della parte estetica.

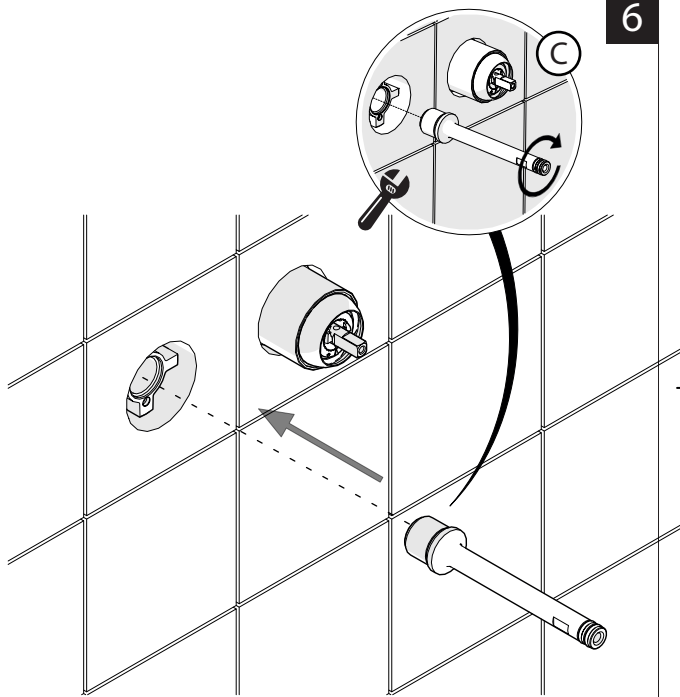
**EN** The finish of the external part must be combined with the finish of the flush-fit part.  
If it does not match, unscrew the CHROME ring and screw the finishing ring supplied only in the kit of the aesthetic part.



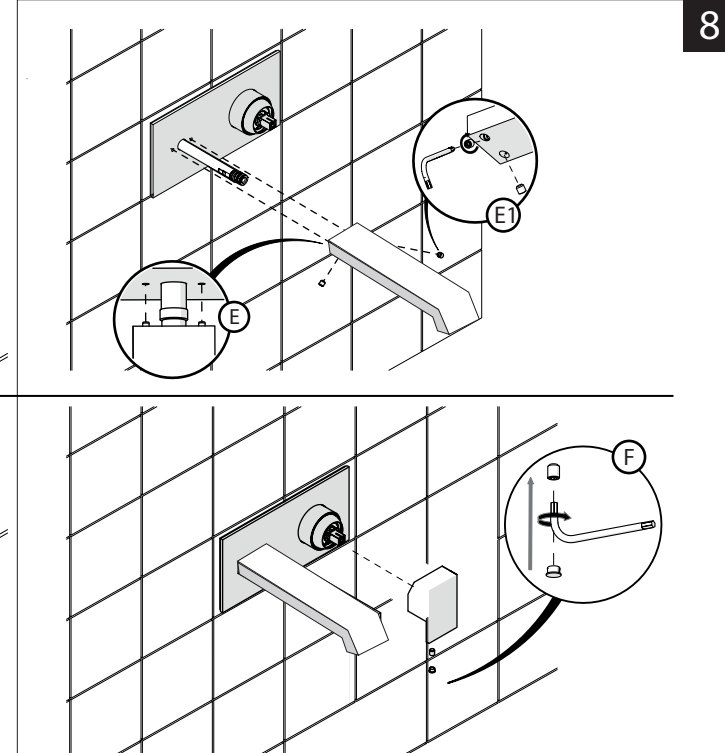
RIFERIMENTO IISTRWE81198#---STD  
REFERENCE



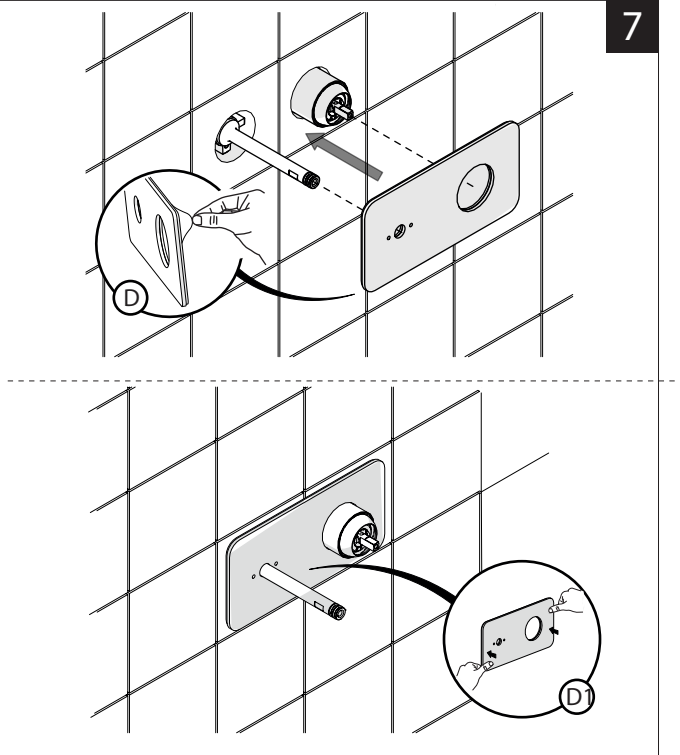
6



8



7

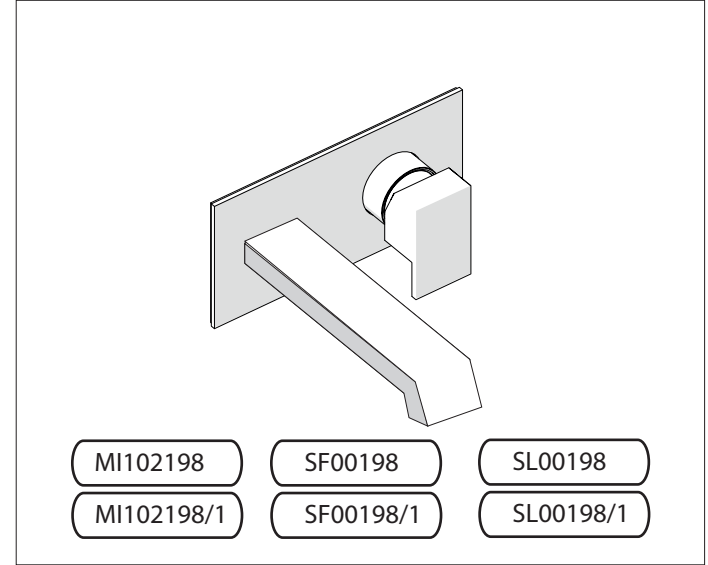


9

**Dispositivo limitatore "dinamico" della portata d'acqua "50%"**  
**"Dynamic" flow rate restrictor "50%"**

**-50%**

CLOSE	ON 50%	ON 100%
Posizione di chiusura Closed position	Posizione di risparmio acqua "50% portata" Position of water saving "50% capacity"	Posizione di apertura totale 100% portata 100% Fully open flow



www.nobili.it

**PRIMA DI INIZIARE / BEFORE STARTING**

	P bar		MAX 10		5		T °C		MAX 80		65 - 45
--	-------	--	--------	--	---	--	------	--	--------	--	---------

**PULIZIA / CLEANING**

ACQUA WATER	NO VERNICIATO NO PAINTED ALCOOL	MICROFIBRA MICROFIBER	SPUGNA SPONGE	DETERGENTI DETERGENT
✓	✓	✓	✗	✗

PER VERNICIATO FOR PAINTED  
ACQUA E SAPONE WATER AND SOAP

