

Not included / Non incluso / Non Inclus / Nie zawarty/ No incluido / Nao incluido

1



5

7

3

4

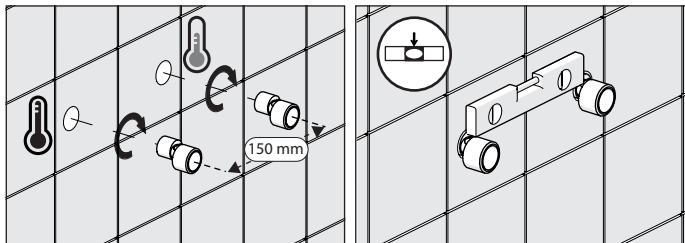
6

2

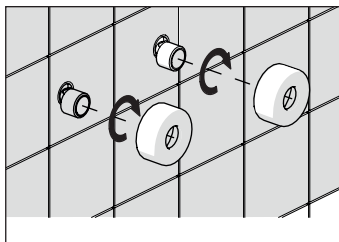


2

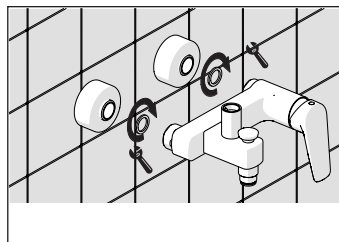
a



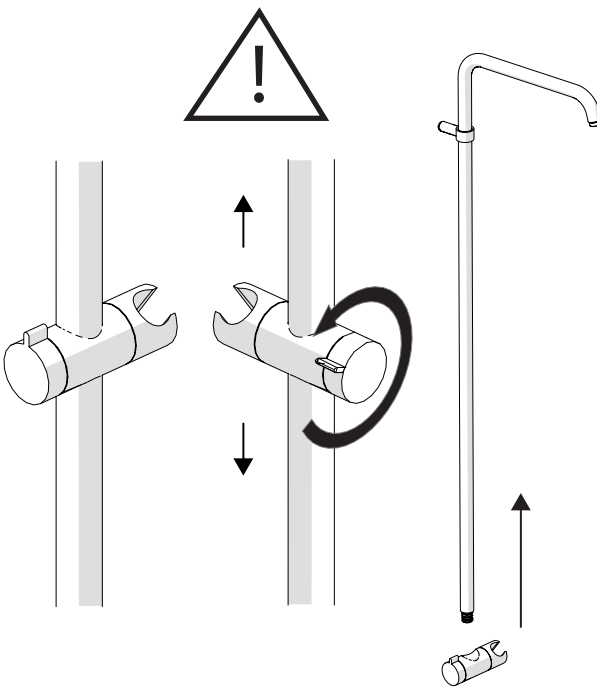
b



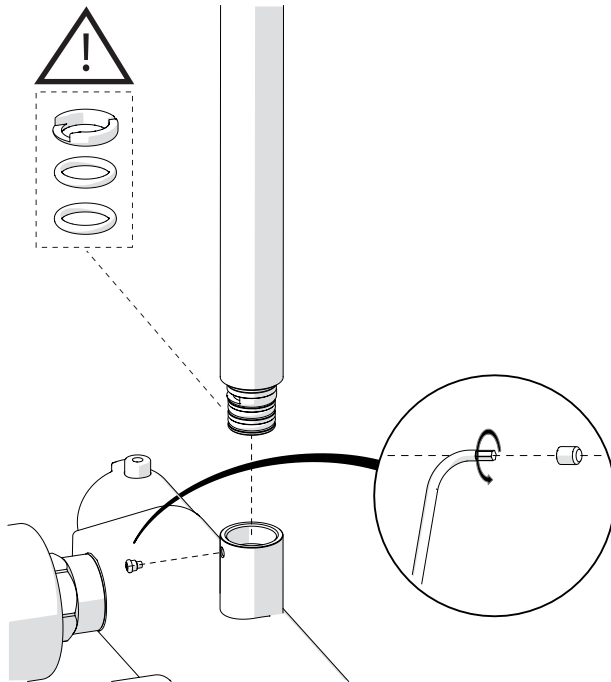
c



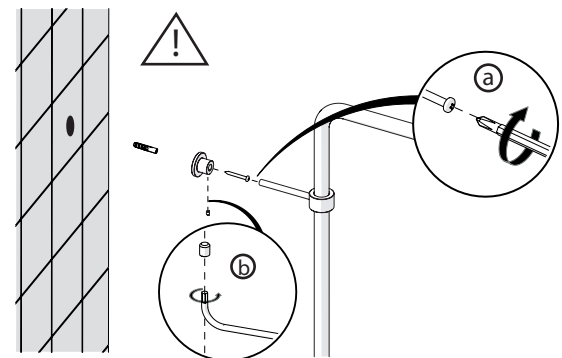
3



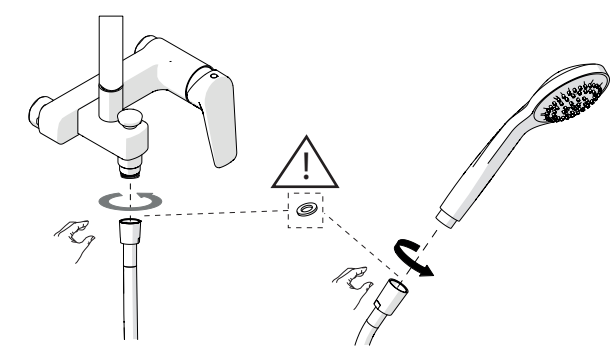
4

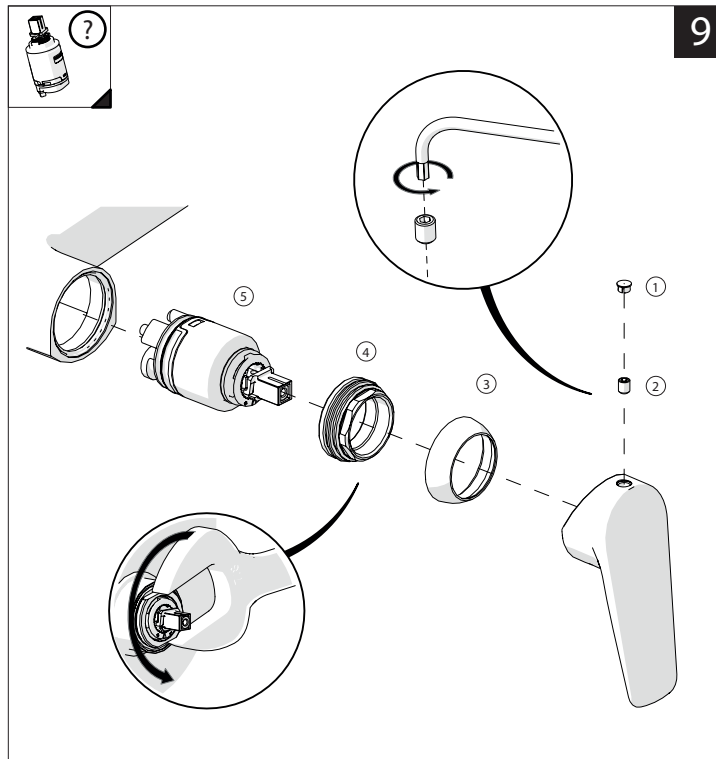
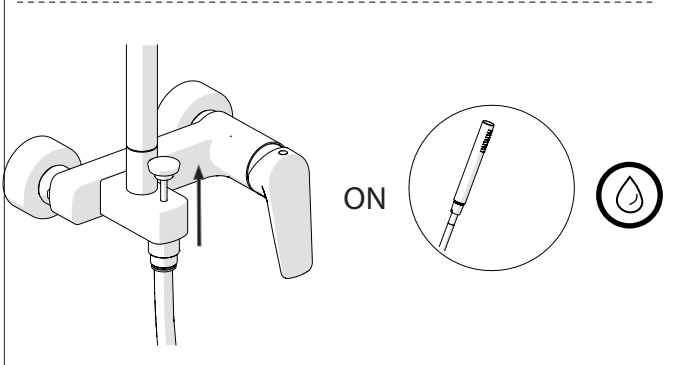
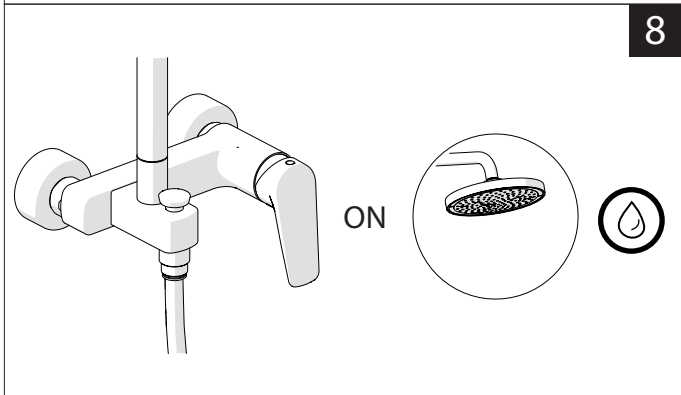
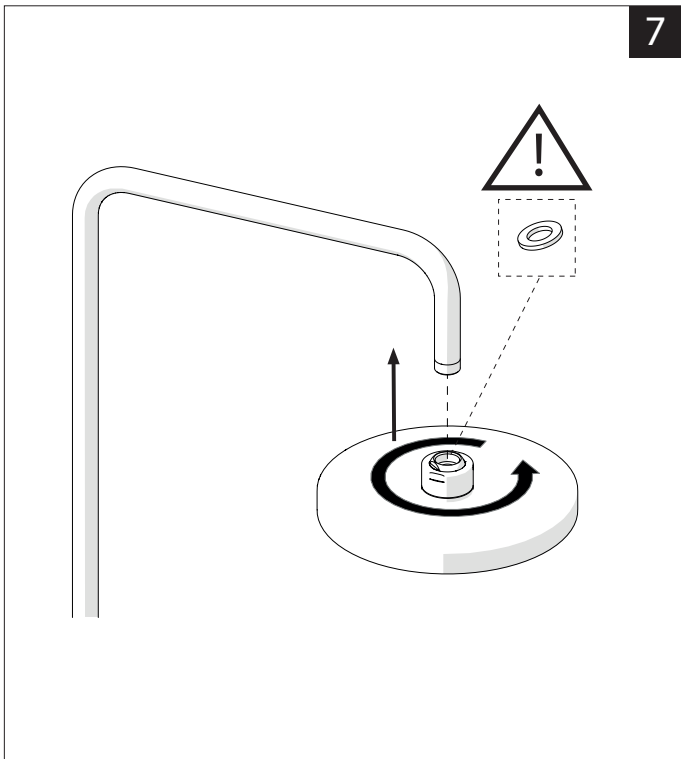


5



6

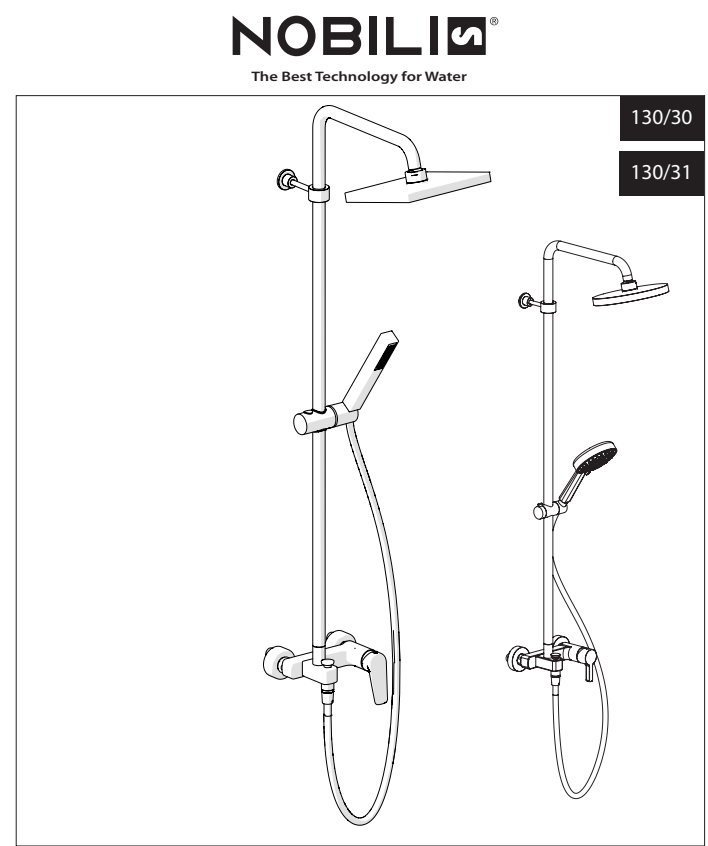




10

Per limitare la temperatura estrarre il limitatore e riposizionarlo nella posizione che si desidera
Extract the limiter and put it in correct position to limit temperature

Nessuna limitazione di temperatura	Limitazione parziale di temperatura	Massima limitazione Solo acqua fredda
No limitation of temperature	Partial limitation of temperature	Maximum position Only cold water



www.grupponobili.it

PRIMA DI INIZIARE / BEFORE STARTING

	P bar		MAX 10 5		T °C		MAX -80 -65 -45
	0,5 MIN						

PULIZIA / CLEANING

ACQUA WATER	ALCOOL	MICROFIBRA MICROFIBER	SPUGNA SPONGE	DETERGENTI DETERGENT

IISTR00130/30#---STD REV1.11/2018