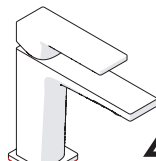
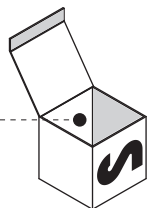
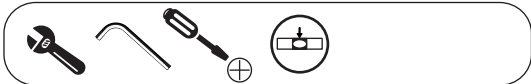
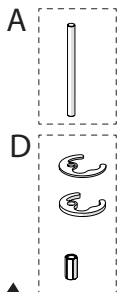
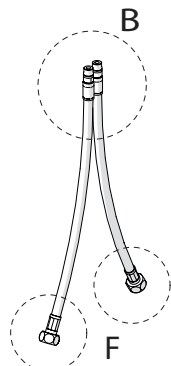


Not included / Non incluso / Non Inclus / Nie zawarty/ No incluido / Nao incluido

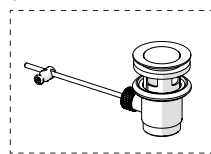
1



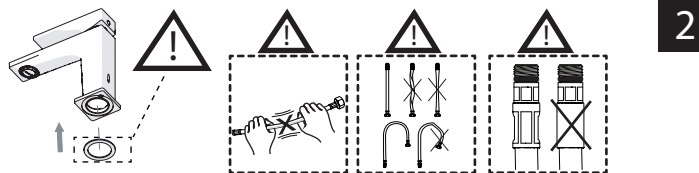
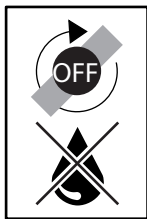
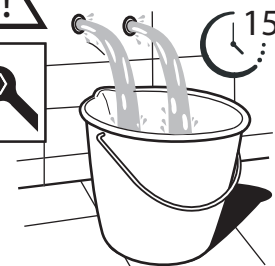
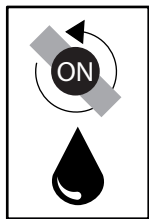
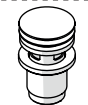
SOLO SE124118/1 ONLY



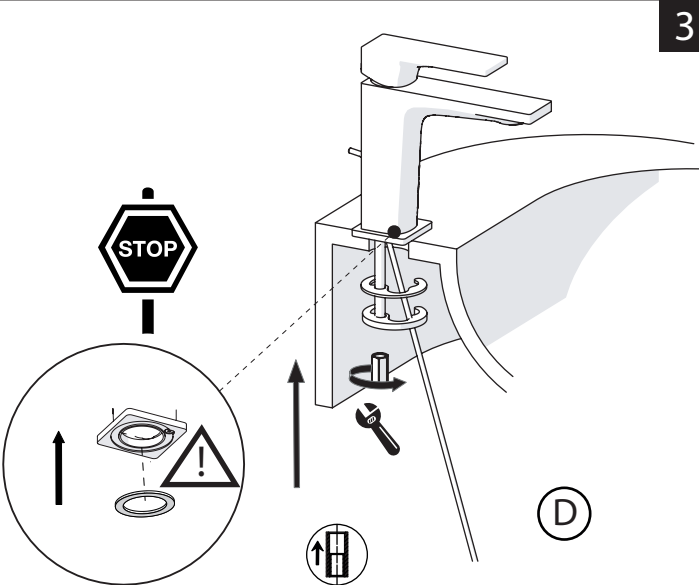
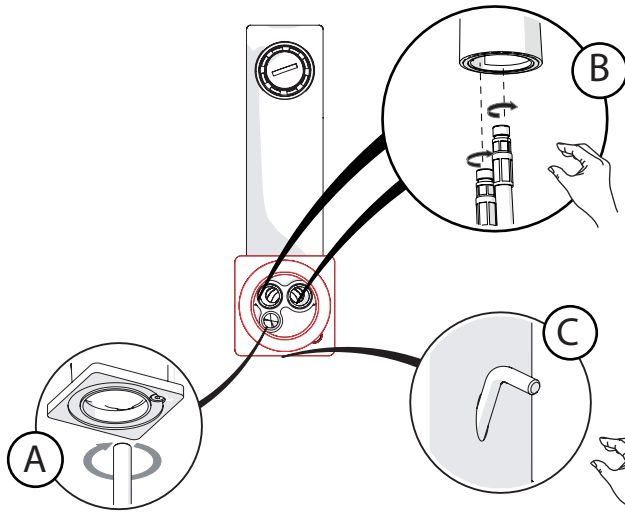
SOLO SE124118/1 ONLY



SOLO SE124118/2 ONLY

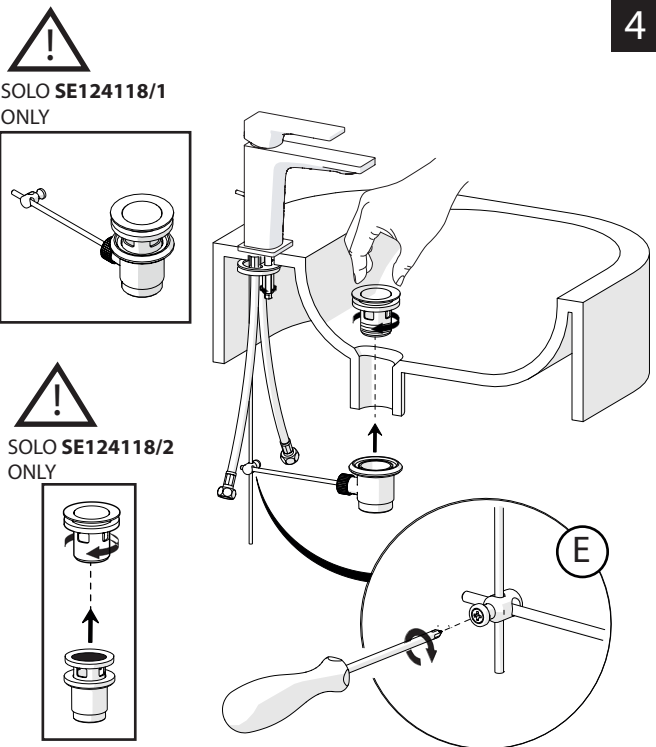


2



3

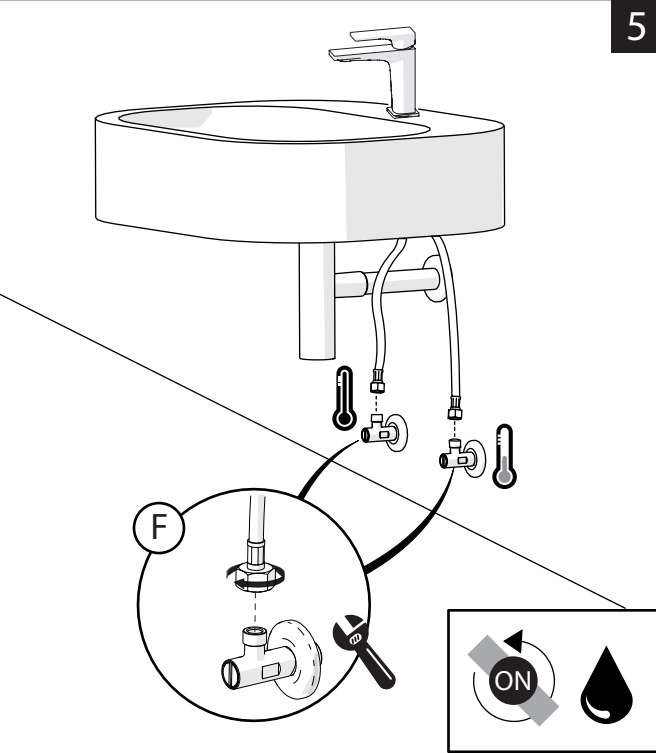
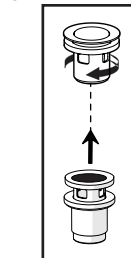
INSERIRE GUARNIZIONE
PUT GASKET



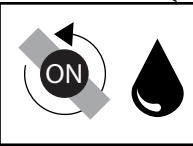
4

SOLO SE124118/1 ONLY

SOLO SE124118/2 ONLY



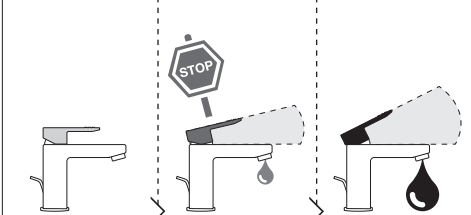
5



-50%
Dispositivo limitatore "dinamico"
della portata d'acqua "50%"
"Dynamic" flow rate restrictor "50%"

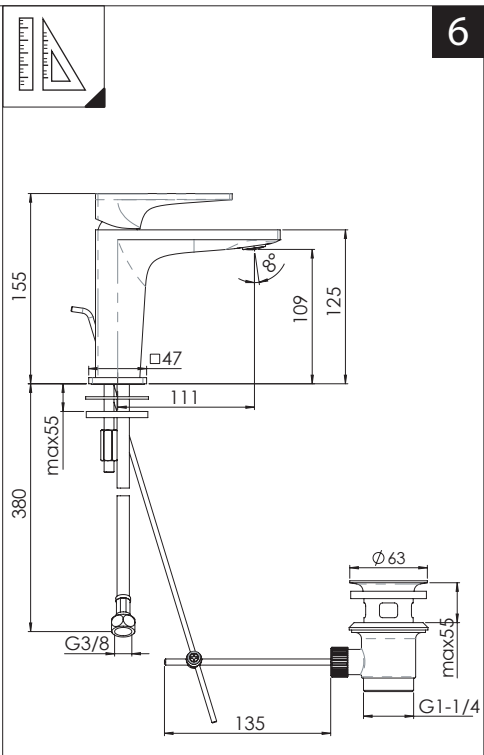
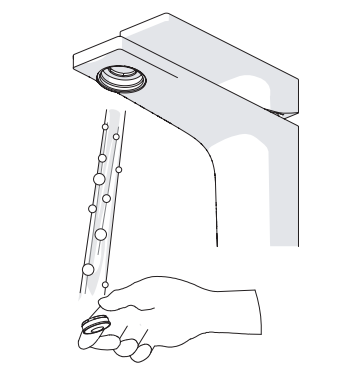
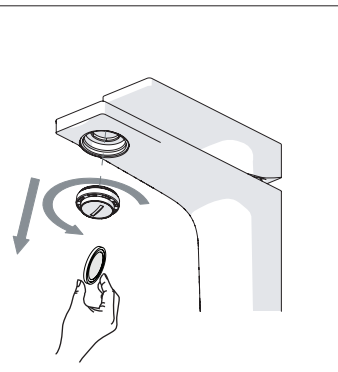
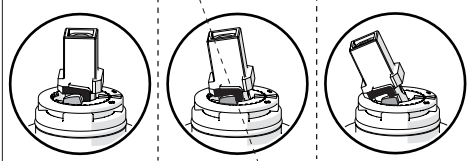


CLOSE **ON 50%** **ON 100%**



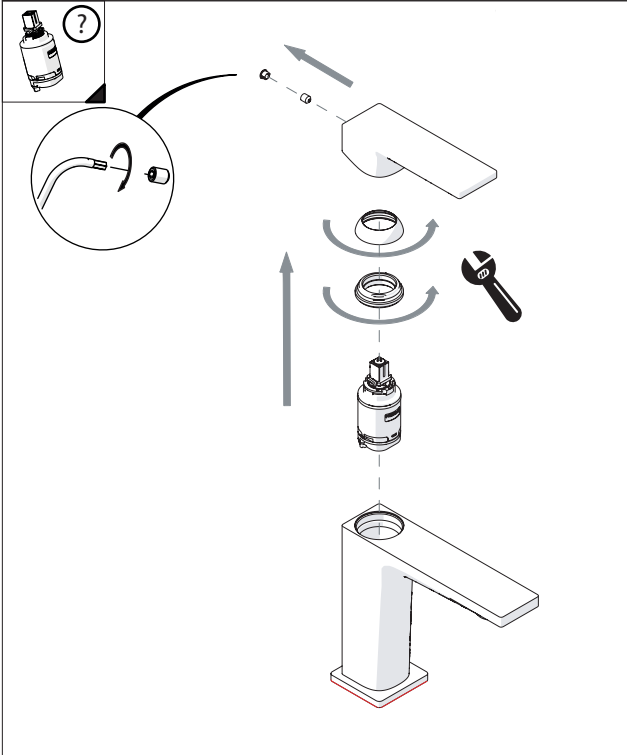
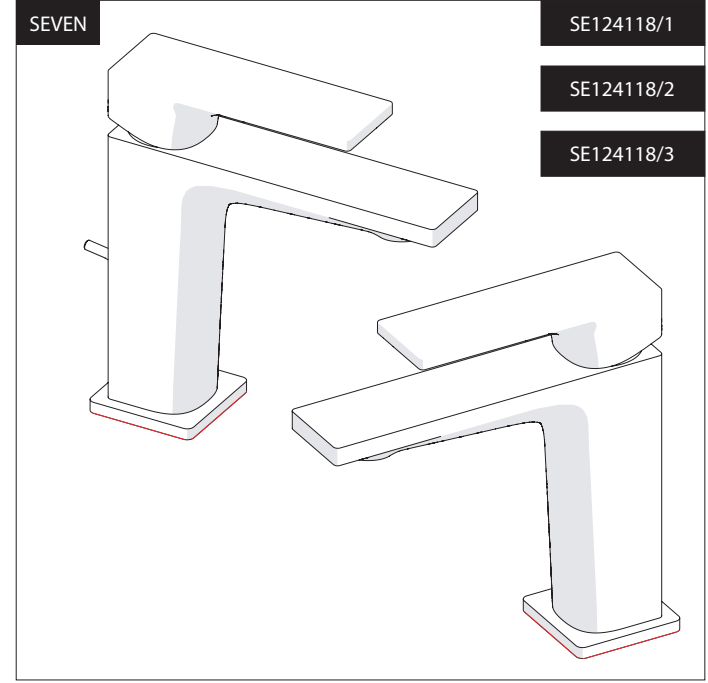
Posizione di chiusura Posizione di risparmio
acqua "50% portata" Posizione di apertura
totale 100% portata

Closed position Position of water
saving "50% capacity" 100% Fully open flow



6

NOBILI S

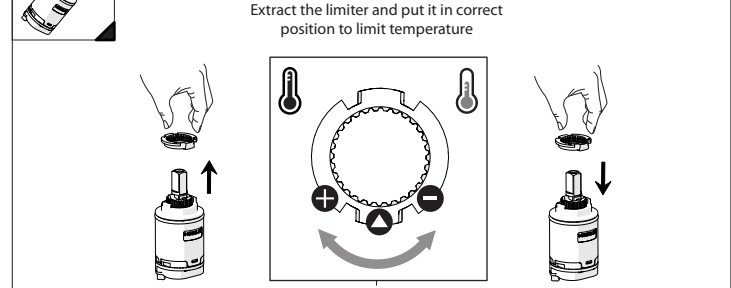


7

Per limitare la temperatura estrarre il limitatore
e riposizionarlo nella posizione che si desidera

Extract the limiter and put it in correct
position to limit temperature

8



Nessuna limitazione di temperatura	Limitazione parziale di temperatura	Massima limitazione Solo acqua fredda
No limitation of temperature	Partial limitation of temperature	Maximum position Only cold water



www.nobili.it

PRIMA DI INIZIARE / BEFORE STARTING

	P bar		MAX 10 5 1 MIN		T °C		MAX -80 -65 -45
--	----------	--	-------------------------	--	---------	--	--------------------------

PULIZIA / CLEANING

ACQUA WATER	ALCOOL	MICROFIBRA MICROFIBER	SPUGNA SPONGE	DETERGENTI DETERGENT
<input checked="" type="checkbox"/>	<input checked="" type="checkbox"/>	<input checked="" type="checkbox"/>	<input checked="" type="checkbox"/>	<input checked="" type="checkbox"/>