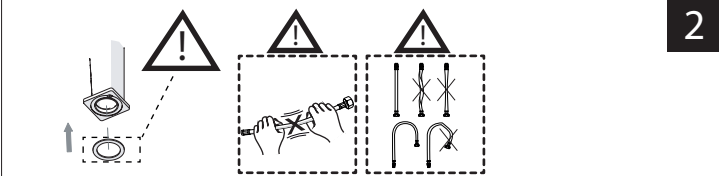
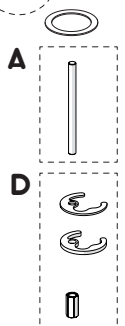
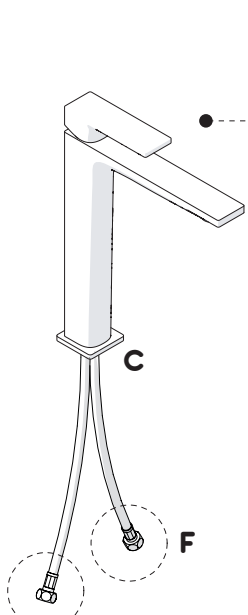
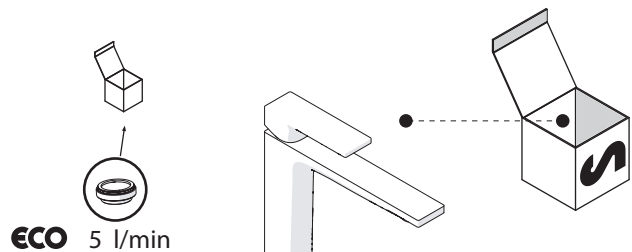
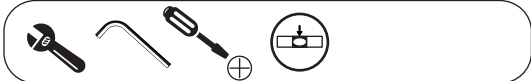
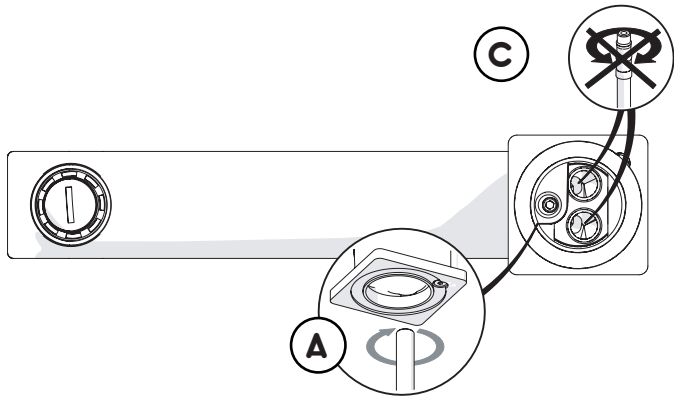


Not included / Non incluso / Non Inclus / Nie zawarty/ No incluido / Nao incluido

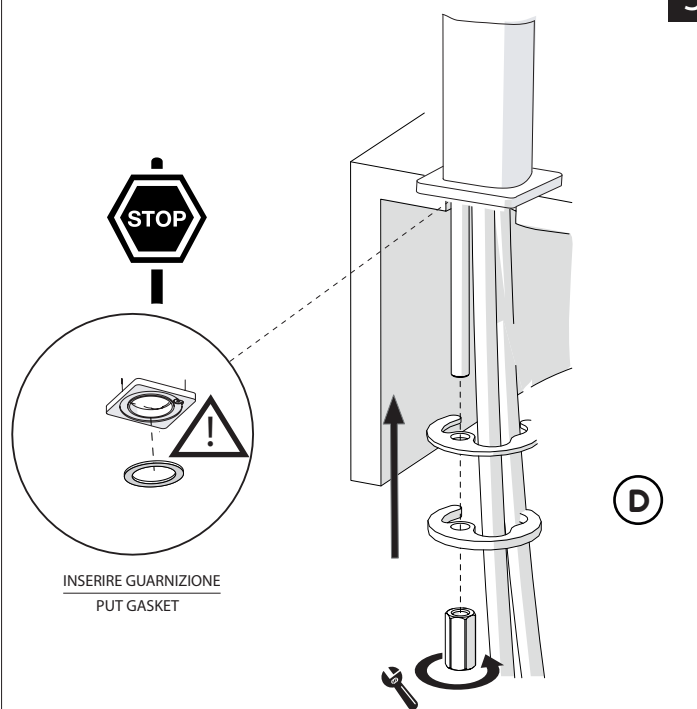
1



2

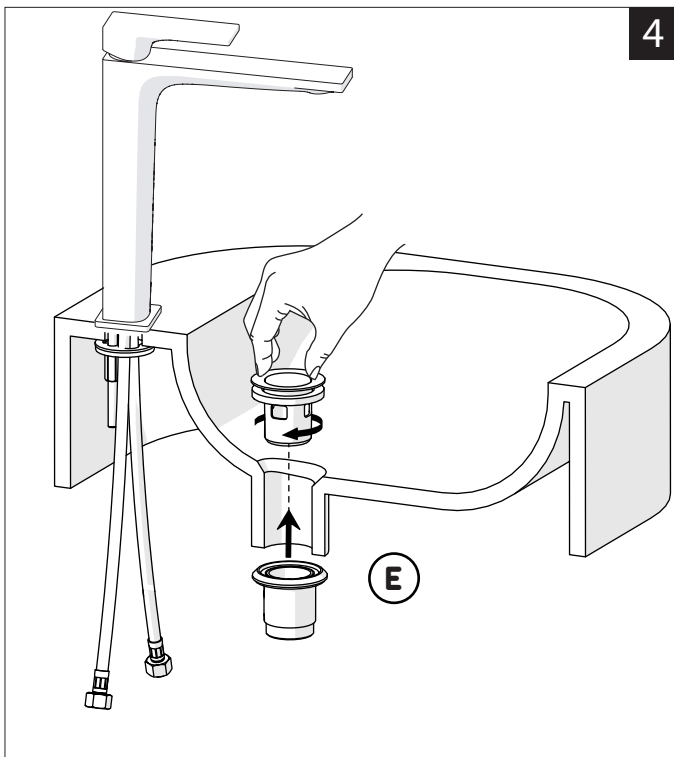


3

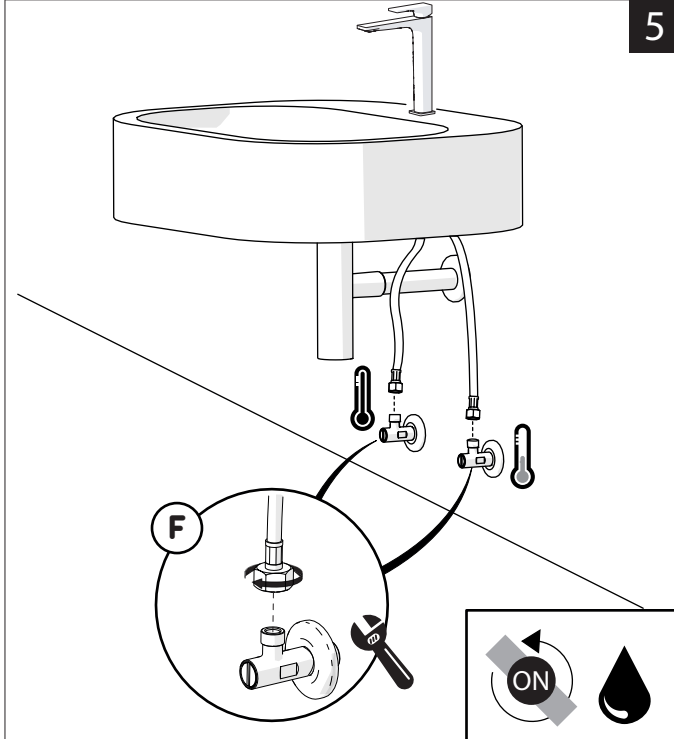


INSERIRE GUARNIZIONE
PUT GASKET

4

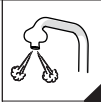


5

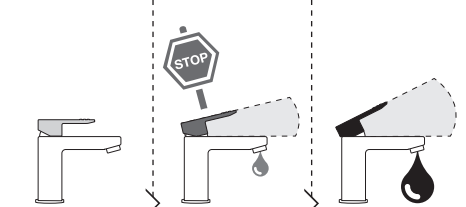


-50%

Dispositivo limitatore "dinamico" della portata d'acqua "50%"
"Dynamic" flow rate restrictor "50%"



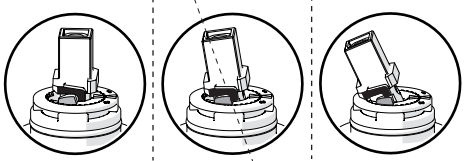
CLOSE ON 50% ON 100%



Posizione di chiusura
Closed position

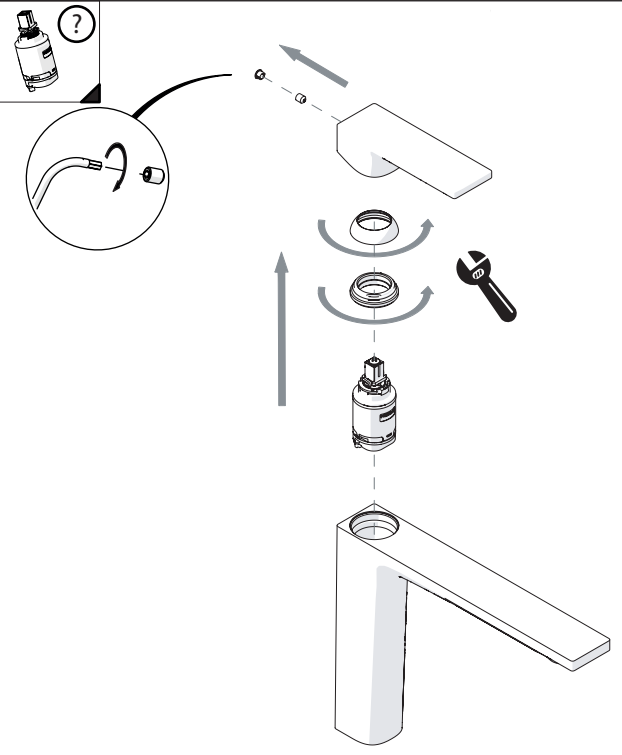
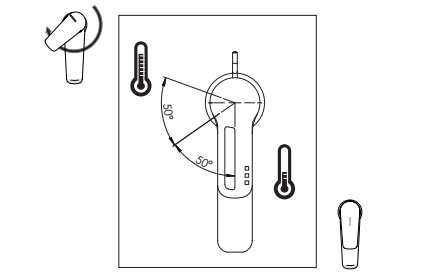
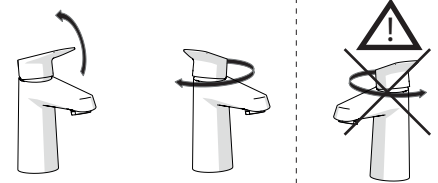
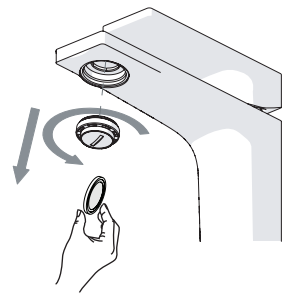
Posizione di risparmio acqua "50% portata"
Position of water saving "50% capacity"

Posizione di apertura totale 100% portata
100% Fully open flow



ECO

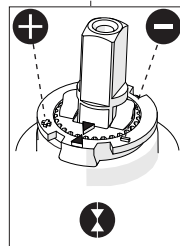
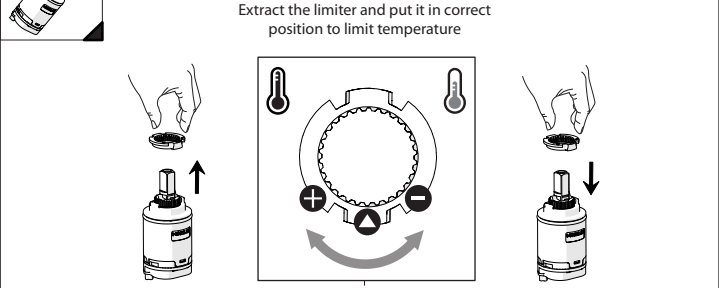
6



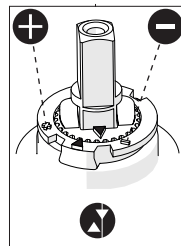
7

Per limitare la temperatura estrarre il limitatore e riposizionarlo nella posizione che si desidera
Extract the limiter and put it in correct position to limit temperature

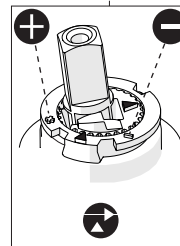
8



Nessuna limitazione di temperatura
No limitation of temperature



Limitazione parziale di temperatura
Partial limitation of temperature



Massima limitazione Solo acqua fredda
Maximum position Only cold water

NOBILI S

SEVEN

SEE124128/2

ECO



www.nobili.it

PRIMA DI INIZIARE / BEFORE STARTING

	P	P	MAX 10	5		T	T	MAX	
	bar	0,5	MIN			°C		-80	65 -45

PULIZIA / CLEANING

ACQUA WATER	ALCOOL	MICROFIBRA MICROFIBER	SPUGNA SPONGE	DETERGENTI DETERGENT
<input checked="" type="checkbox"/>	<input checked="" type="checkbox"/>	<input checked="" type="checkbox"/>	<input checked="" type="checkbox"/>	<input checked="" type="checkbox"/>

IISTRSEE124128#---STD



REV0.07/2019