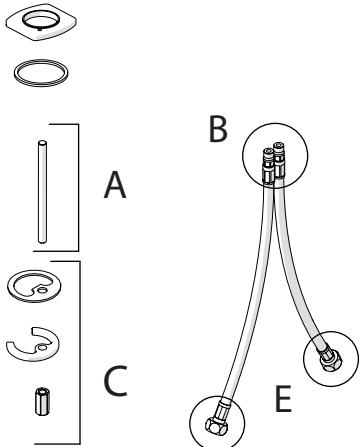
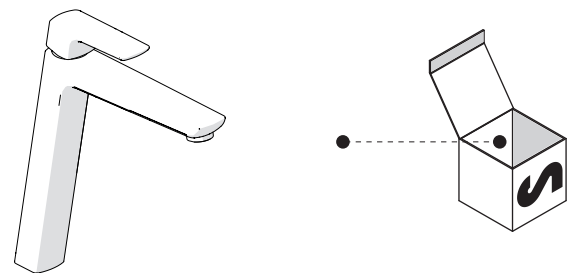
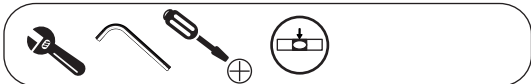


Not included / Non incluso / Non Inclus / Nie zawarty/ No incluido / Nao incluido

1



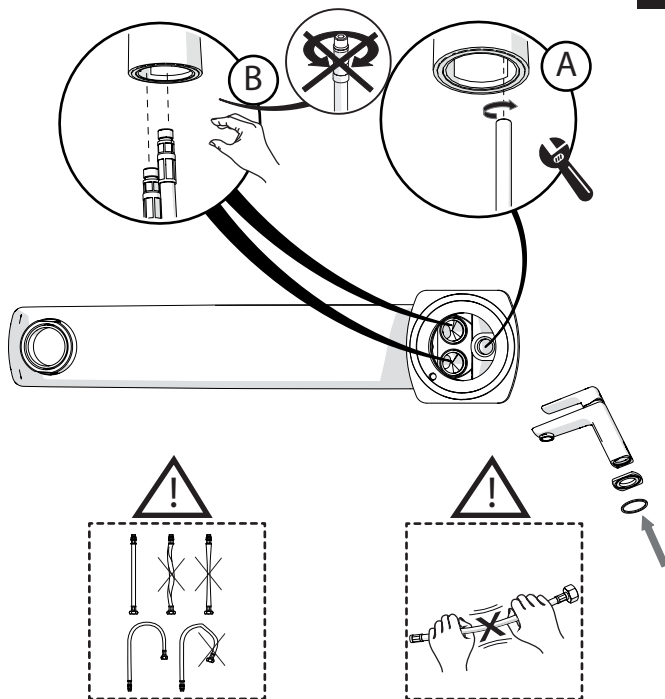
ONLY VV103128/2  
AC103128/2



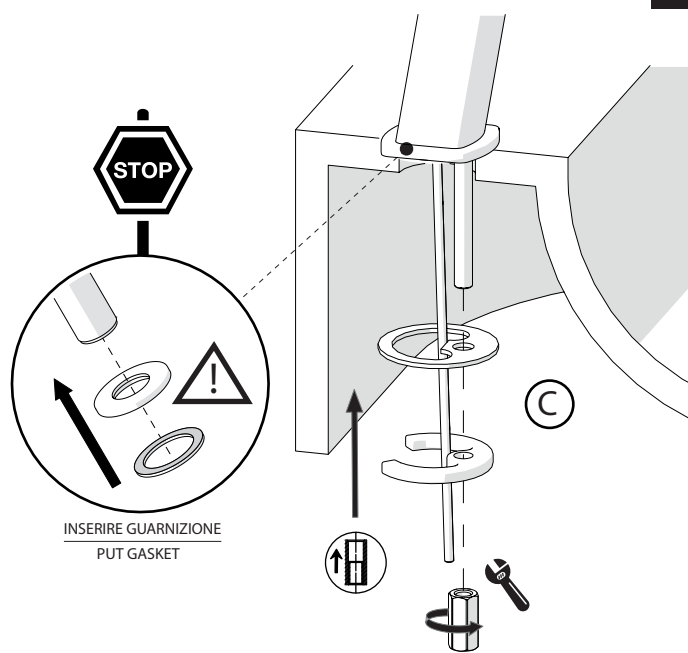
D



2

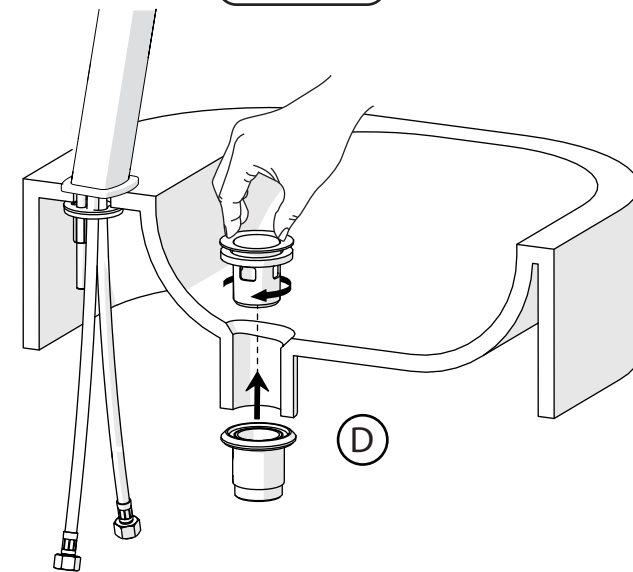


3

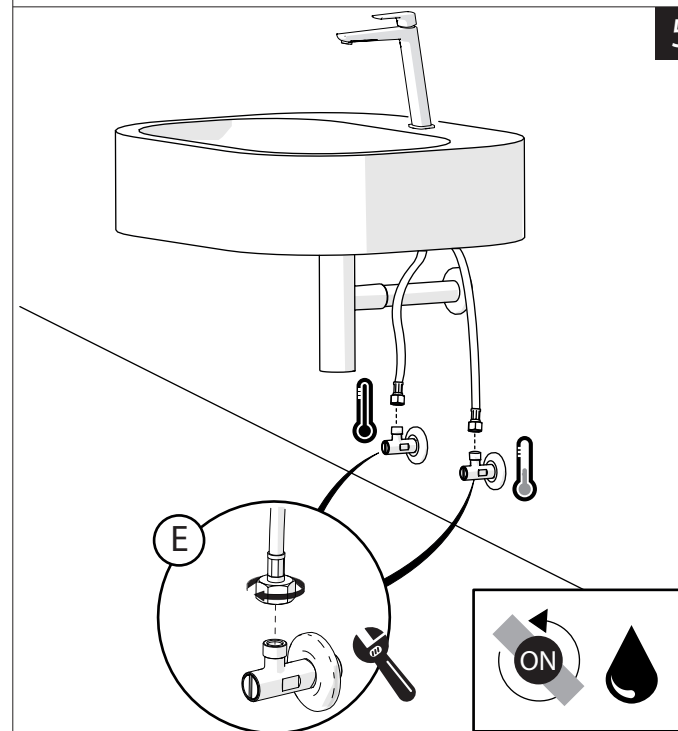


4

ONLY VV103128/2  
AC103128/2



5



**-50%**

Dispositivo limitatore "dinamico" della portata d'acqua "50%"

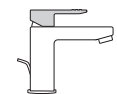
"Dinamic" flow rate restrictor "50%"

CLOSE

**ECO**

ON 50%

ON 100%



Posizione di chiusura

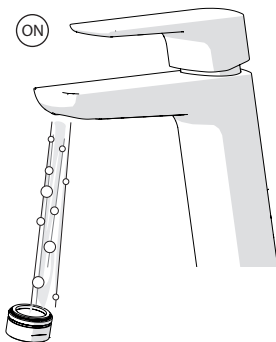
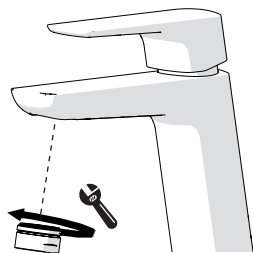
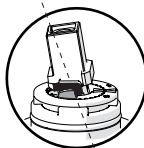
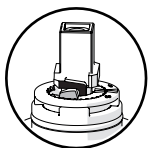
Posizione di risparmio acqua "50% portata"

Posizione di apertura totale 100% portata

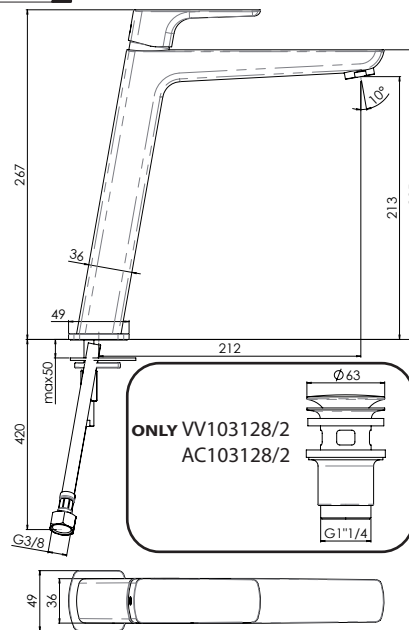
Closed position

Position of water saving "50% capacity"

100% Fully open flow



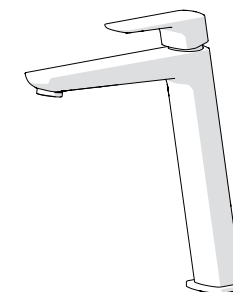
6



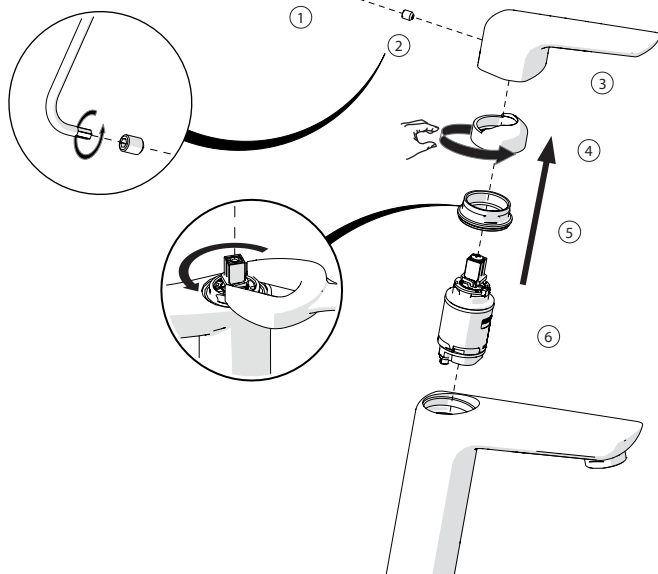
ACQUAVIVA

VV103128/2

VV103128/3



7



8

Per limitare la temperatura estrarre il limitatore e riposizionarlo nella posizione che si desidera

Extract the limiter and put it in correct position to limit temperature

<p>Nessuna limitazione di temperatura</p> <p>No limitation of temperature</p>	<p>Limitazione parziale di temperatura</p> <p>Partial limitation of temperature</p>	<p>Massima limitazione Solo acqua fredda</p> <p>Maximum position Only cold water</p>
---	---	--

**NOBILIS**<sup>®</sup>  
The Best Technology for Water



www.grupponobili.it

PRIMA DI INIZIARE / BEFORE STARTING

	P bar				T °C		
--	----------	--	--	--	---------	--	--

PULIZIA / CLEANING

ACQUA WATER ✓	ALCOOL ✓	MICROFIBRA MICROFIBER ✓	SPUGNA SPONGE ✗	DETERGENTI DETERGENT ✗

IISTRV103128#---STD



REV2.06/2018