

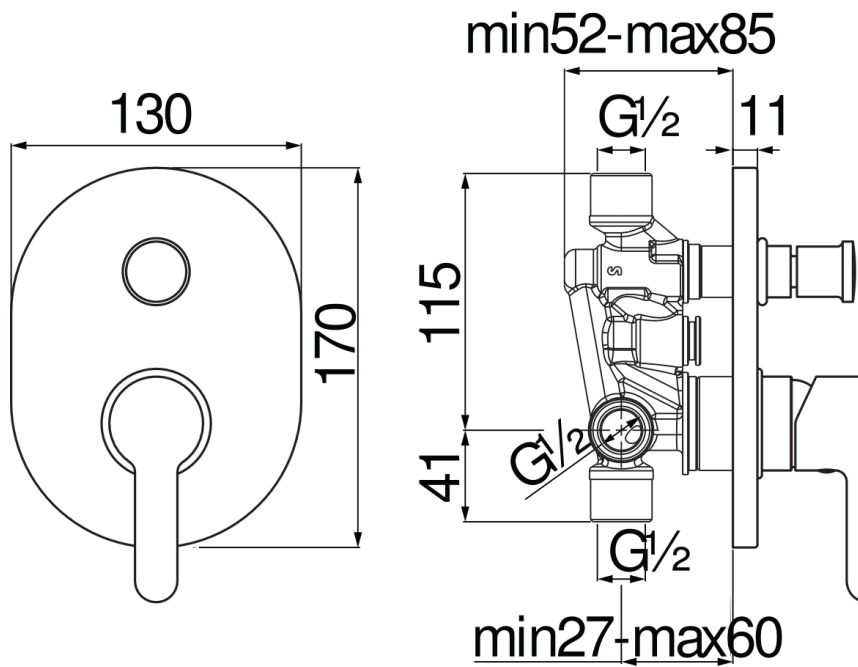


#### CARACTÉRISTIQUES

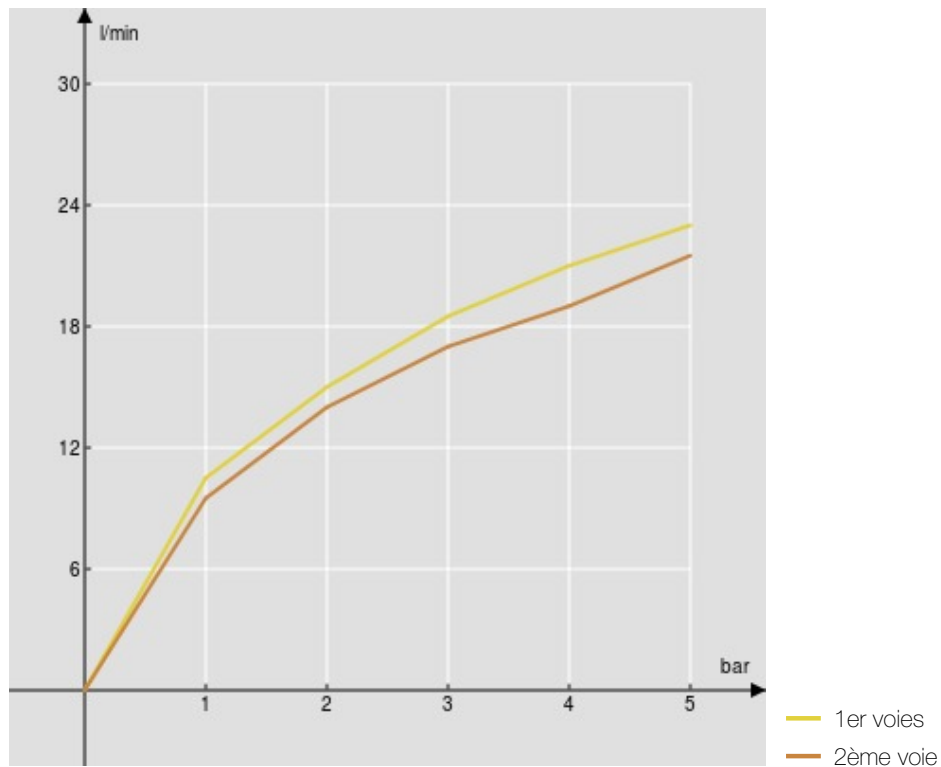
Mitigeur monocommande à encastrer 2 sorties  
Chrome  
Entrée eau chaude et eau froide  $\varnothing$  1/2"  
Sorties  $\varnothing$  1/2"  
Inverseur avec retour automatique  
Façade apparente et corps à encastrer  
Cartouche à double position et limiteur de débit 50 %  
Emballage: 22 x 15,5 x 15 cm / 0,00512 m<sup>3</sup> / 1,89 kg

#### CERTIFICATIONS





GRAPHIQUE DE DÉBIT: CHAUDE/FROIDE



GRAPHIQUE DE DÉBIT: MITIGÉE

