



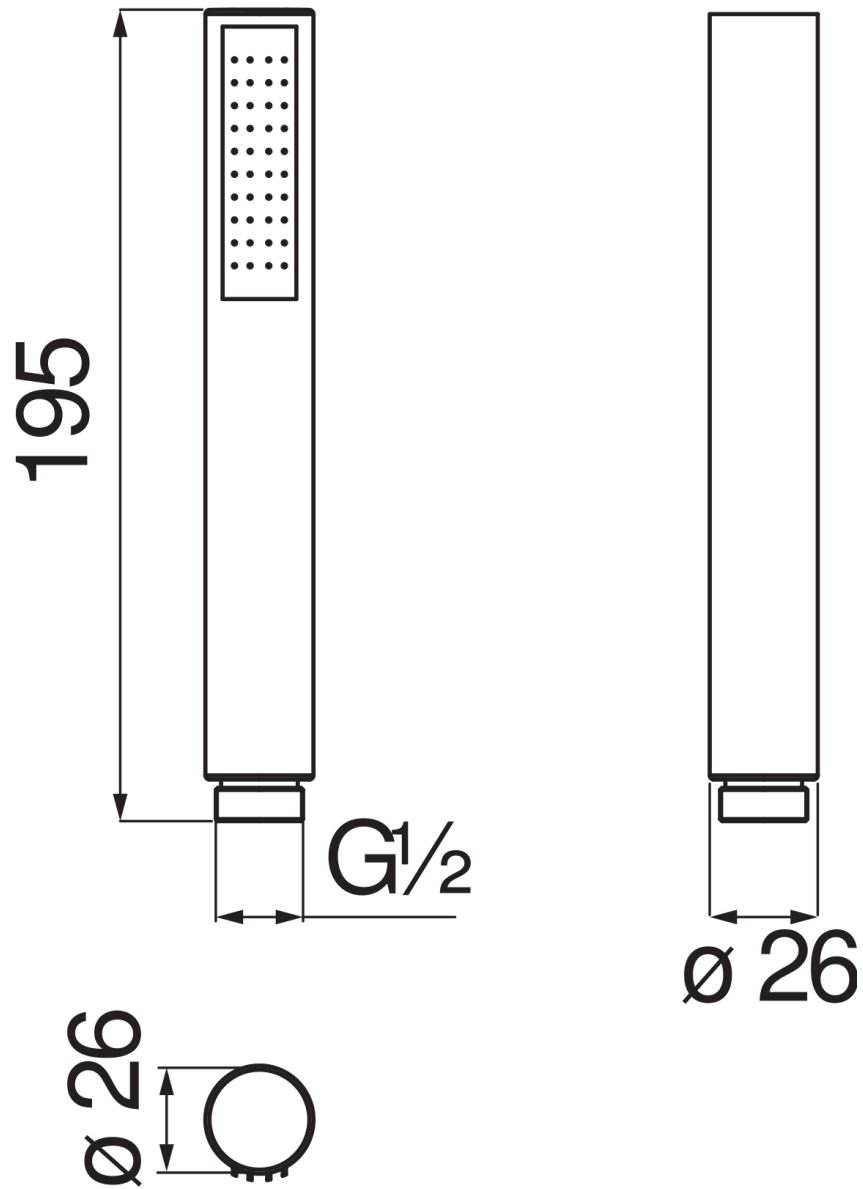
CARACTÉRISTIQUES

Douchette un jet (Abs)

Red canyon PVD

Raccord ø 1/2"

Emballage: 4,5 x 4,7 x 18,5 cm / 0,00039 m³ / 0,09 kg



GRAPHIQUE DE DÉBIT: CHAUDE/FROIDE

