

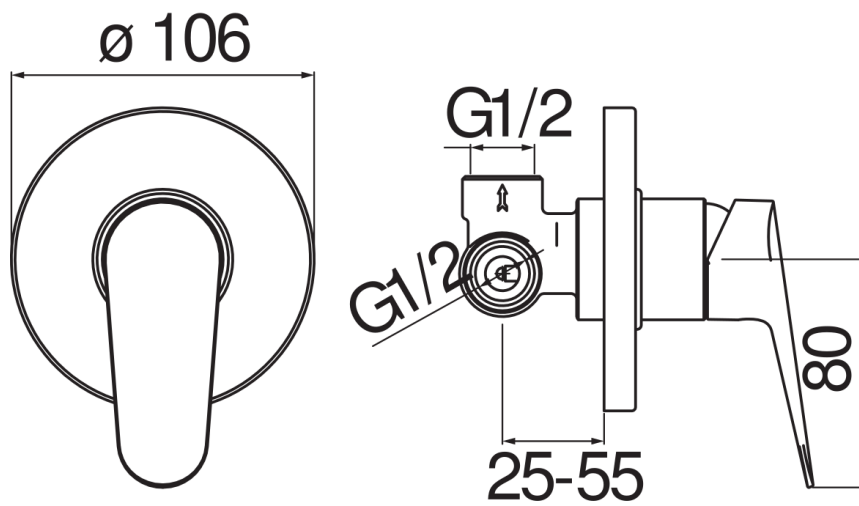


#### CARACTÉRISTIQUES

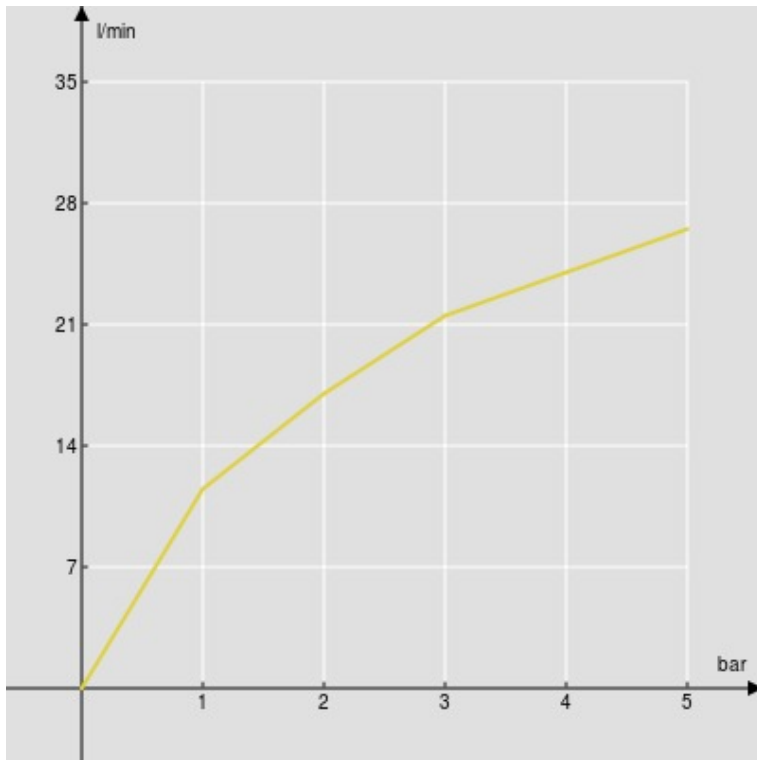
Mitigeur monocommande à encastrer 1 sortie  
Chrome  
Entrée eau chaude et eau froide  $\varnothing$  1/2"  
Sortie  $\varnothing$  1/2"  
Façade apparente et corps à encastrer  
Cartouche à double position et limiteur de débit 50 %  
Emballage: 14 x 12,5 x 8 cm / 0,0014 m<sup>3</sup> / 0,86 kg

#### CERTIFICATIONS



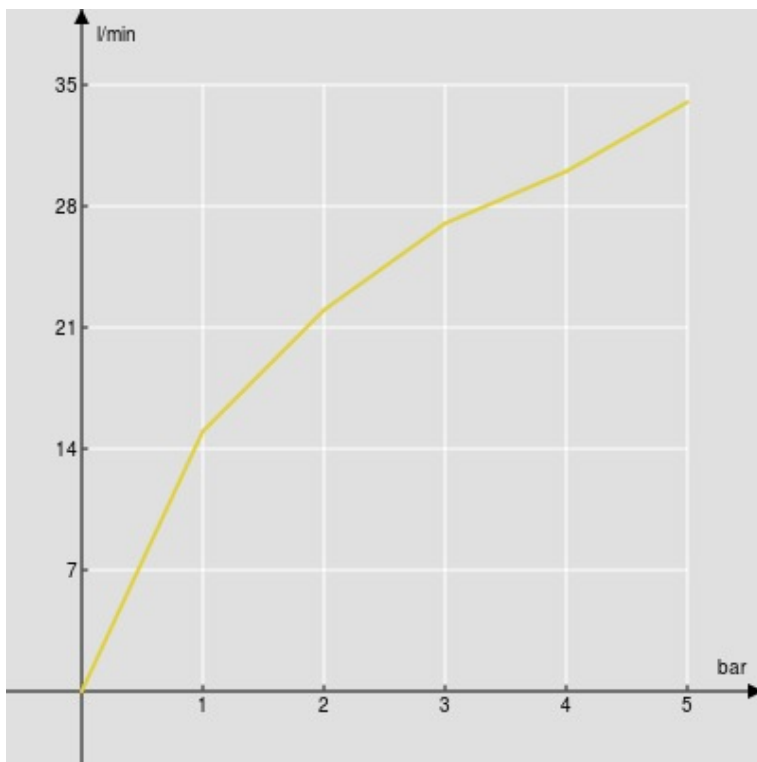


GRAPHIQUE DE DÉBIT: CHAUDE/FROIDE



— 1er voies

GRAPHIQUE DE DÉBIT: MITIGÉE



— 1er voies