



CARACTÉRISTIQUES

Façade pour thermostatique 1 sortie

Chrome

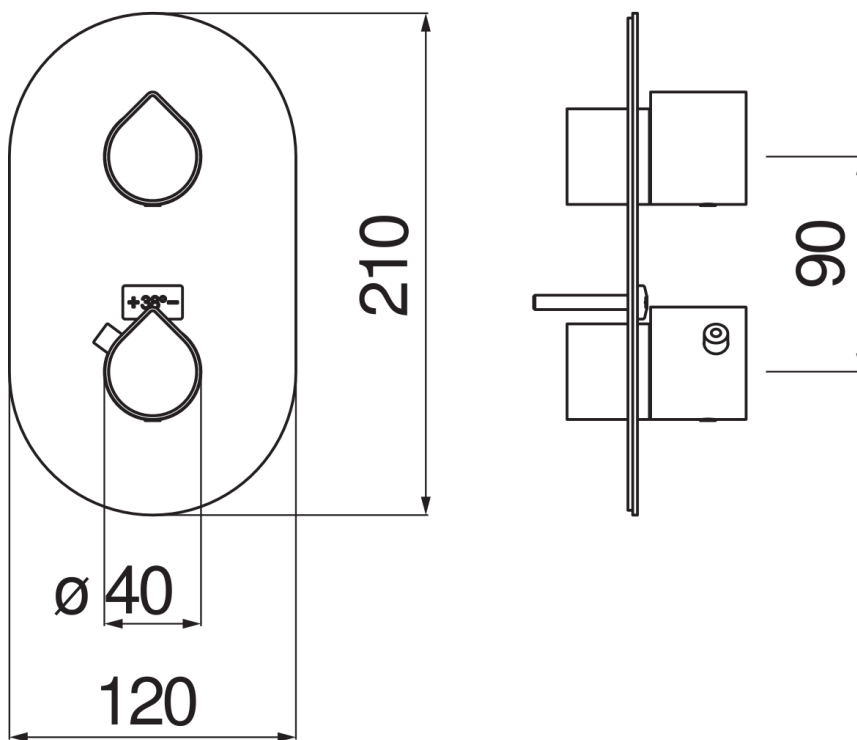
Blocage de sécurité à 38° C

Montage vertical ou horizontal

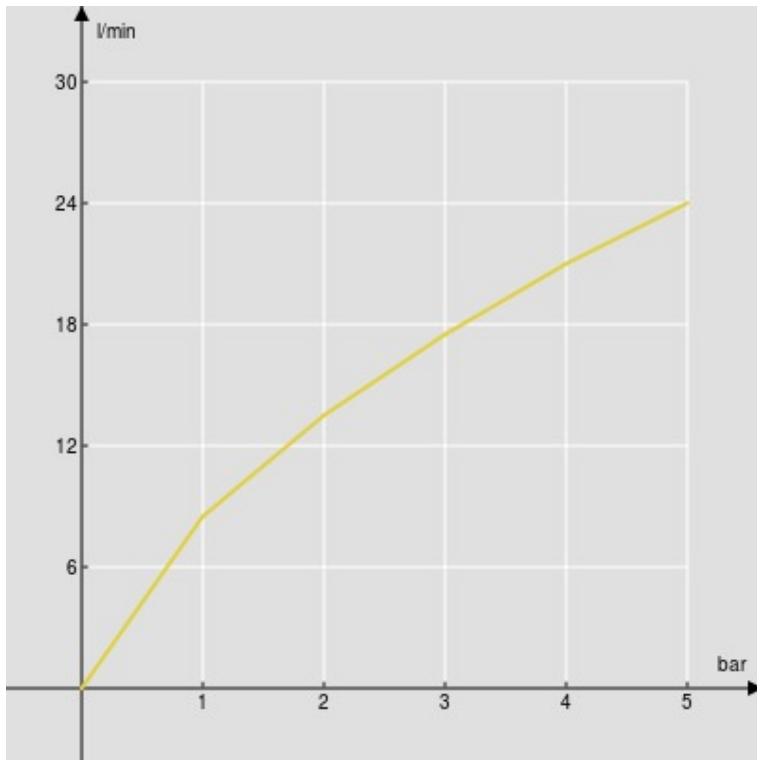
Emballage: 33 x 17 x 7 cm / 0,003927 m³ / 1,2 kg

CERTIFICATIONS



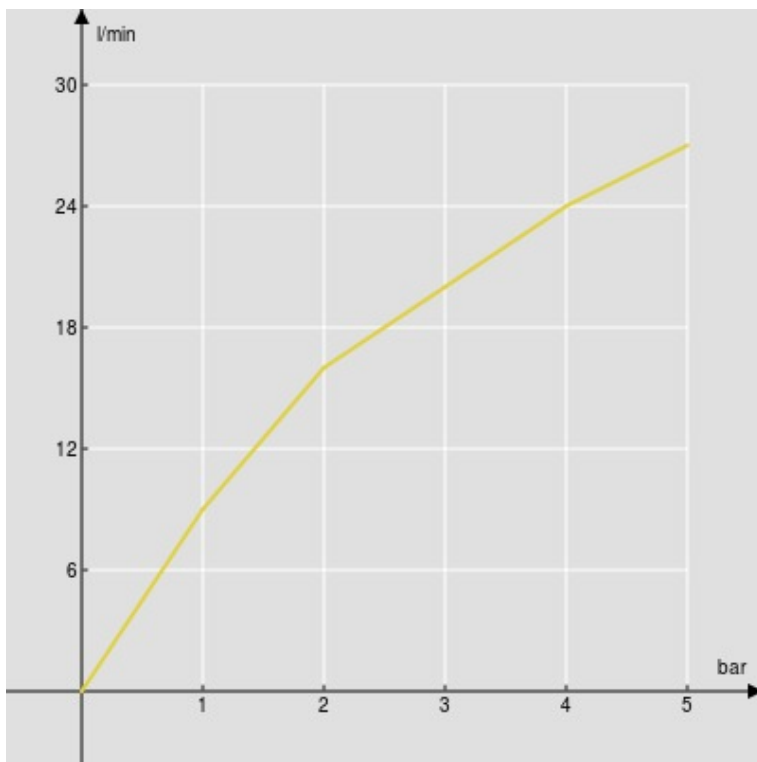


GRAPHIQUE DE DÉBIT: CHAUDE/FROIDE



— 1er voies

GRAPHIQUE DE DÉBIT: MITIGÉE



— 1er voies