

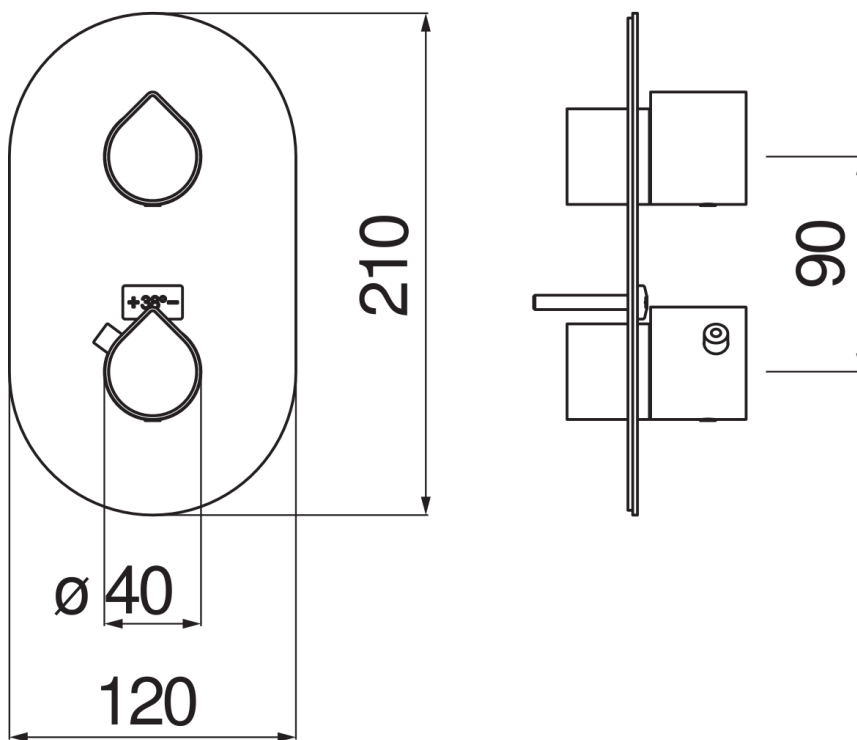


CARACTÉRISTIQUES

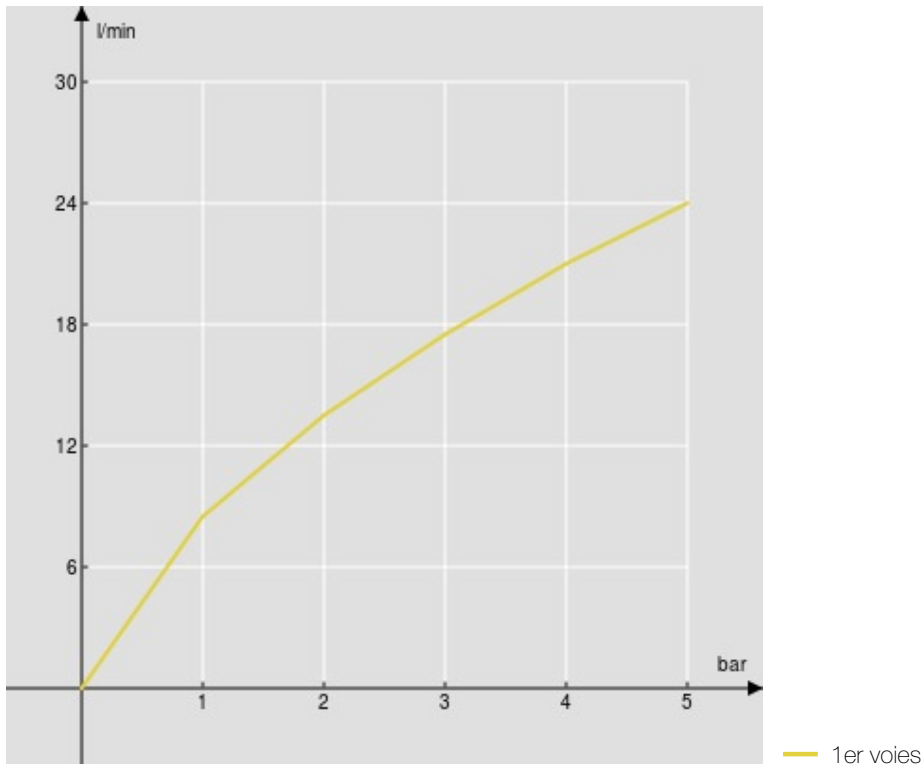
Façade pour thermostatique 1 sortie
Inox T.E.A.+
Blocage de sécurité à 38° C
Montage vertical ou horizontal
Emballage: 33 x 17 x 7 cm / 0,003927 m³ / 1,2 kg

CERTIFICATIONS





GRAPHIQUE DE DÉBIT: CHAUDE/FROIDE



GRAPHIQUE DE DÉBIT: MITIGÉE

